

SELECTION TIRAGE MOBILE





DES SOLUTIONS QUI VOUS SUIVENT DANS TOUTES LES SITUATIONS

Allant d'une garden-party entre amis à un festival de plusieurs centaines de milliers de participants, Lenne Création vous offre des solutions de tirages mobiles complètes et adaptées à vos besoins.

Avec nos partenaires de confiance que sont Lindr, Oprema, DSI et bien d'autres nous vous offrons la garantie d'un matériel fiable et performant, adapté et contrôlé par nos soins au sein de nos ateliers.

Évènementiel, promotion de votre marque, location ou usage personnel, notre service commercial saura aiguiller votre choix en fonction de vos besoins et de vos attentes afin de trouver le produit idéal.

Nos fournisseurs





SOMMAIRE

FROID SEC

COMPRESSEUR

FS25 K 1T.....	5
FS40 K 1-2T.....	6
FS70 K 1-2T.....	7
FS155 K 2T.....	8

GAMME PRO

FS35 K PRO 1T.....	10
FS40 K PRO 2T.....	11
FS55 K PRO 2T.....	12

CO2

FS25 1T.....	14
FS40 2T.....	15
FS50 2T.....	16
FS55 2T.....	17
FS70 2T.....	18
FS155R 2T.....	19
Personnalisation FS.....	20
Hard Case.....	20
AS 110 Tropical 3T.....	22

BANC DE GLACE

COMPTOIR

H40.....	24
H100.....	25

MOBILE

V300 Skin.....	27
V300 Dakar.....	28
V300 Triomphe.....	29
V400 Compétition.....	30
Personnalisation.....	31

ACCESSOIRES

.....	33
-------	----



LENNE
création

PYGMY

1 2 3 4 5 6 7 C

CZECH UP
YOUR BEER

Lindy
CZ

FROID SEC COMPRESSEUR

FS25 K 1T



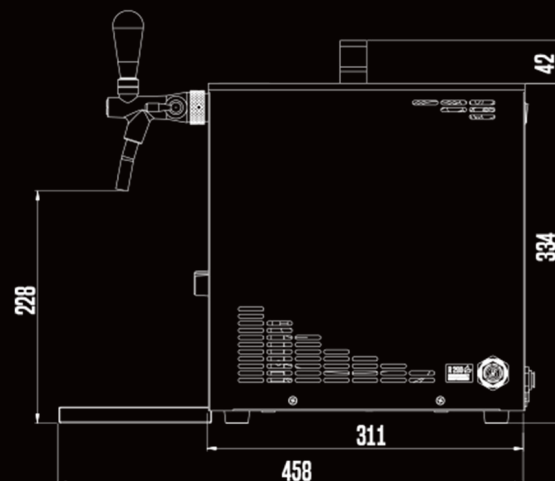
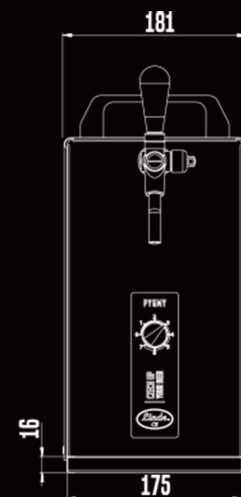
DÉBIT



PRÊT EN



COMPRESSEUR



	FS25 K 1T
Puissance de refroidissement du compresseur	1/8 HP
Puissance de consommation du compresseur	280 W
Performance de refroidissement continu	20-25 L/H
Gradient de température ΔT	10° C
Compresseur d'air	Oui
Pression du compresseur d'air	Automatique 2,8-3,2 BARS
Nombre de tirage	1
Nombre de boissons refroidies	1
Longueur du serpentin de refroidissement	11,5 M
Diamètre du serpentin de refroidissement	7 x 8 MM
Puissance	322 W
Ampérage	1,40 A
Poids net	18 KG
Type de réfrigérant	R290
Tension	220-240V 50HZ~1 V

FS40 K 1-2T



35-40 L/H

DÉBIT



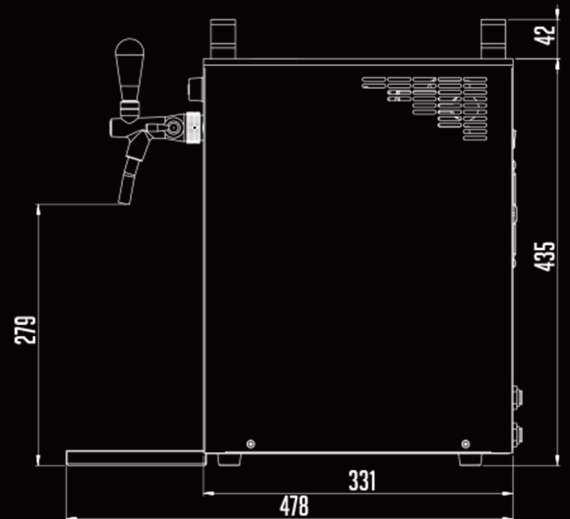
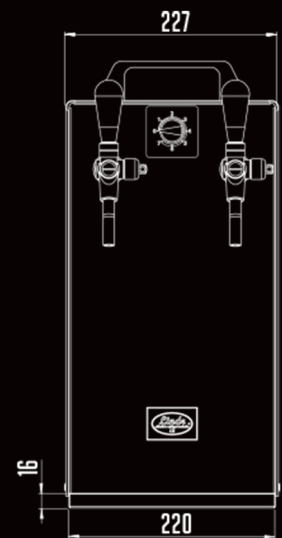
2-4 MIN

PRÊT EN



AUTO

COMPRESSEUR



	FS40 K 1T	FS40 K 2T
Puissance de refroidissement du compresseur	1/5 HP	
Puissance de consommation du compresseur	510 W	
Performance de refroidissement continu	35-40 L/H	
Gradient de température ΔT	10° C	
Compresseur d'air	Oui	
Pression du compresseur d'air	Automatique 2,8-3,2 BARS	
Nombre de tirage	1	2
Nombre de boissons refroidies	1	2
Longueur du serpentin de refroidissement	28 M	2x14 M
Diamètre du serpentin de refroidissement	7 x 8 MM	
Puissance	391 W	
Ampérage	1,70 A	
Poids net	25,5 KG	29 KG
Type de réfrigérant	R290	
Tension	220-240V 50HZ~1 V	

FS70 K 1-2T



60-70 L/H

DÉBIT



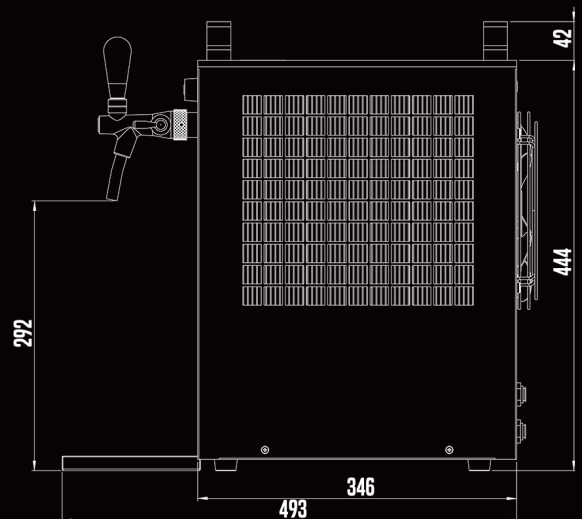
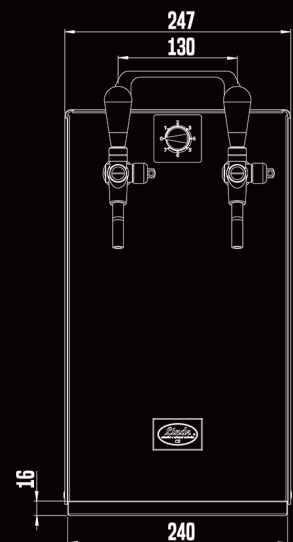
2-4 MIN

PRÊT EN



AUTO

COMPRESSEUR



	FS70 K 1T	FS70 K 2T
Puissance de refroidissement du compresseur	1/3 HP	
Puissance de consommation du compresseur	860 W	
Performance de refroidissement continu	60-70 L/H	
Gradient de température ΔT	10 °C	
Compresseur d'air	Oui	
Pression du compresseur d'air	Automatique 2,8-3,2 BARS	
Nombre de tirage	1	2
Nombre de boissons refroidies	1	2
Longueur du serpentin de refroidissement	28 M	2 x 14 M
Diamètre du serpentin de refroidissement	7 x 8 MM	
Puissance	598 W	
Ampérage	2,60 A	
Poids net	29 KG	30 KG
Type de réfrigérant	R290	
Tension	220-240V 50HZ~1 V	

FS155 K 2T



DÉBIT



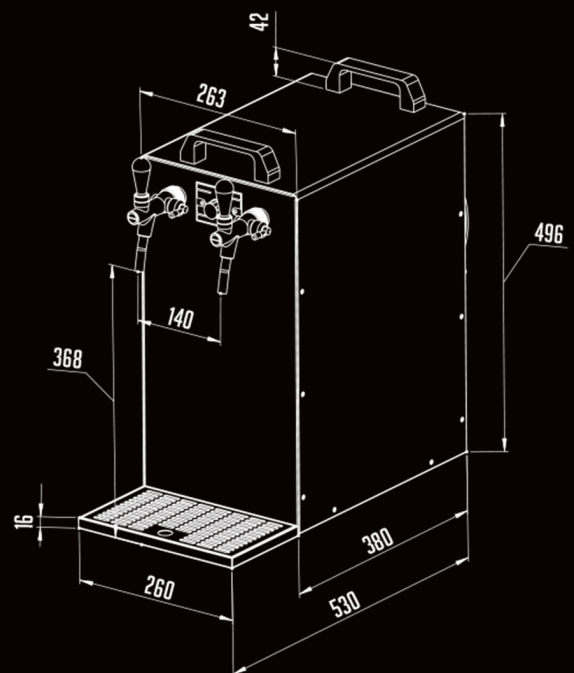
PRÊT EN



COMPRESSEUR



	FS155 K 2T
Puissance de refroidissement du compresseur	3/4 HP
Puissance de consommation du compresseur	1550 W
Performance de refroidissement continu	140-150 L/H
Gradient de température ΔT	10 °C
Compresseur d'air	Oui
Pression du compresseur d'air	Automatique 2,8-3,2 BARS
Nombre de tirage	2
Nombre de boissons refroidies	2
Longueur du serpentin de refroidissement	2 x 26 M
Diamètre du serpentin de refroidissement	7 x 8 MM
Puissance	966 W
Ampérage	4,20 A
Poids net	42,5 KG
Type de réfrigérant	R290
Tension	220-240V 50HZ~1 V





1 2 3
4 5
6 7

LENNE
creation

Lindr
chladicí a výtlační technika
CZ

FROID SEC GAMME PRO

FS35 K PRO 1T



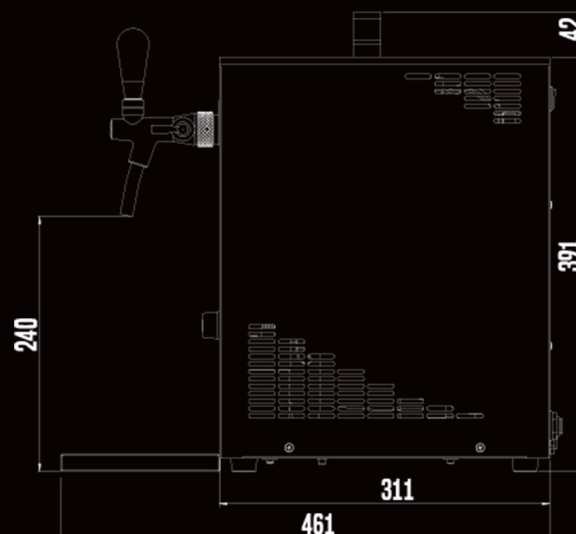
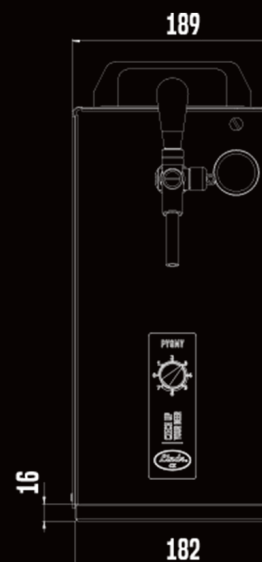
DÉBIT



PRÊT EN



COMPRESSEUR
RÉGLABLE



	FS35 K Pro 1T
Puissance de refroidissement du compresseur	1/8 HP
Puissance de consommation du compresseur	280 W
Performance de refroidissement continu	25-30 L/H
Gradient de température ΔT	10 °C
Compresseur d'air	Oui
Pression du compresseur d'air	Réglable 1,0-3,6 BARS
Nombre de tirage	1
Nombre de boissons refroidies	1
Longueur du serpentin de refroidissement	16,5 M
Diamètre du serpentin de refroidissement	7 x 8 MM
Puissance	368 W
Ampérage	1,60 A
Poids net	19,5 KG
Type de réfrigérant	R290
Tension	220-240V 50HZ~1 V

FS40 K PRO 2T



35-40 L/H

DÉBIT

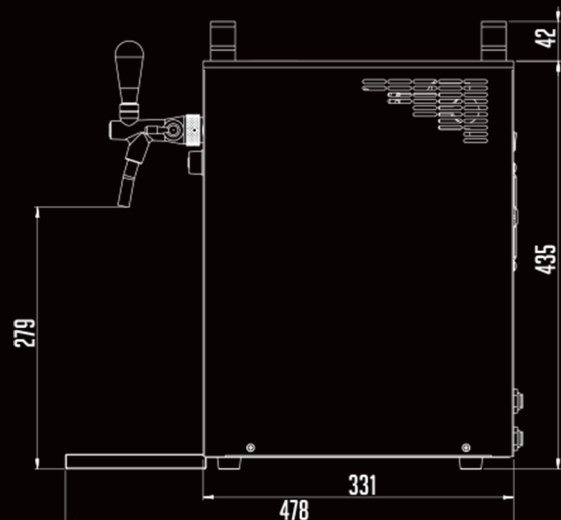
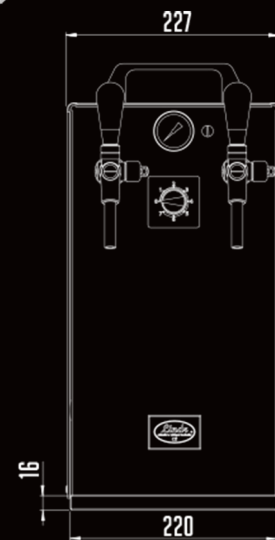


2-4 MIN

PRÊT EN



0-6 BARS

COMPRESSEUR
RÉGLABLE

	FS40 K Pro 2T
Puissance de refroidissement du compresseur	1/5 HP
Puissance de consommation du compresseur	510 W
Performance de refroidissement continu	35-40 L/H
Gradient de température ΔT	10 °C
Compresseur d'air	Oui
Pression du compresseur d'air	Réglable 1,0-3,6 BARS
Nombre de tirage	2
Nombre de boissons refroidies	2
Longueur du serpentin de refroidissement	2 x 14 M
Diamètre du serpentin de refroidissement	7 x 8 MM
Puissance	391 W
Ampérage	1,70 A
Poids net	31 KG
Type de réfrigérant	R290
Tension	220-240V 50HZ~1 V

FS55 K PRO 2T



40-50 L/H

DÉBIT



2-4 MIN

PRÊT EN

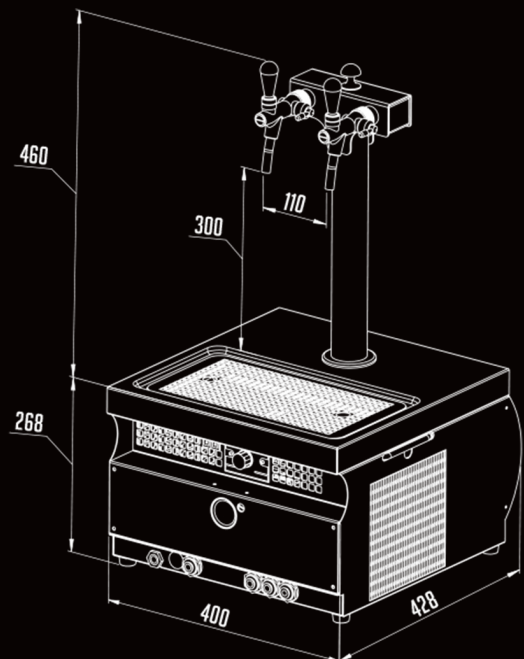


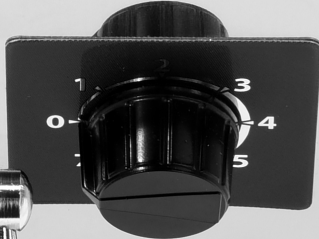
0-6 BARS

COMPRESSEUR
RÉGLABLE



	FS55 K Pro 2T
Puissance de refroidissement du compresseur	1/5 HP
Puissance de consommation du compresseur	510 W
Performance de refroidissement continu	40-50 L/H
Gradient de température ΔT	10 °C
Compresseur d'air	Oui
Pression du compresseur d'air	Réglable 1,0-3,6 BARS
Nombre de tirage	2
Nombre de boissons refroidies	2
Longueur du serpentin de refroidissement	2 x 15 M
Diamètre du serpentin de refroidissement	7 x 8 MM
Puissance	437 W
Ampérage	1,90 A
Poids net	33,5 KG
Type de réfrigérant	R290
Tension	220-240V 50HZ~1 V





LENNE
creation



FROID SEC CO2

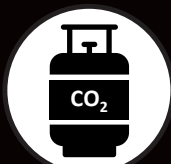
FS25 1T



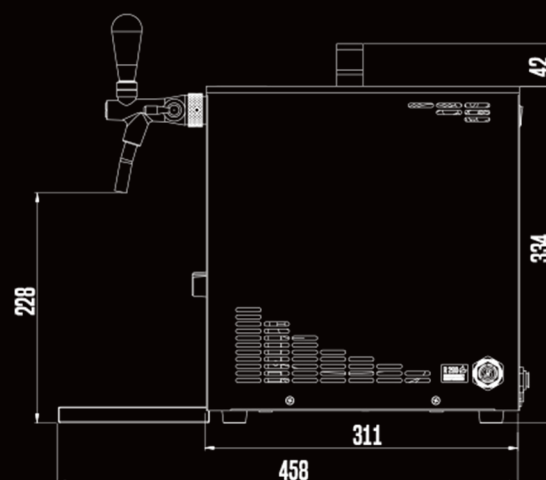
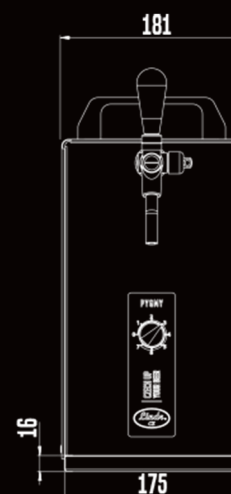
DÉBIT



PRÊT EN



CO₂



	FS25 1T
Puissance de refroidissement du compresseur	1/8 HP
Puissance de consommation du compresseur	280 W
Performance de refroidissement continu	20-25 L/H
Gradient de température ΔT	10 °C
Nombre de tirage	1
Nombre de boissons refroidies	1
Longueur du serpentin de refroidissement	11,5 M
Diamètre du serpentin de refroidissement	7 x 8 MM
Puissance	253 W
Ampérage	1,10 A
Poids net	14,5 KG
Type de réfrigérant	R290
Tension	220-240V 50HZ~1 V

FS40 2T



35-40 L/H

DÉBIT

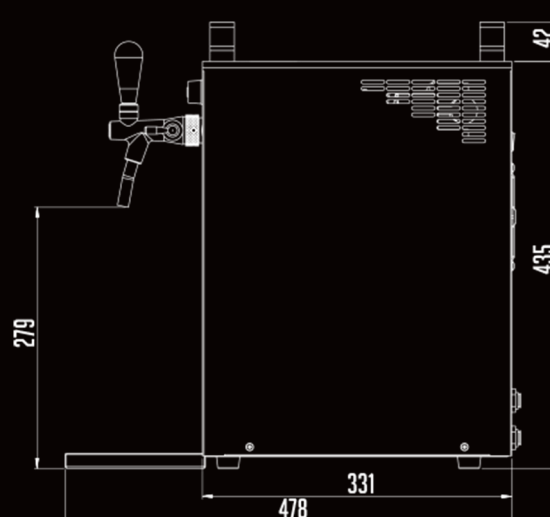
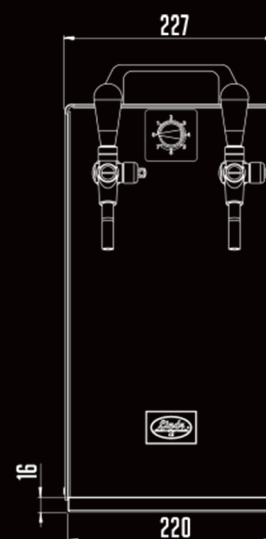


2-4 MIN

PRÊT EN



CO2



	FS40 2T
Puissance de refroidissement du compresseur	1/5 HP
Puissance de consommation du compresseur	510 W
Performance de refroidissement continu	35-40 L/H
Gradient de température ΔT	10 °C
Nombre de tirage	2
Nombre de boissons refroidies	2
Longueur du serpentin de refroidissement	2 x 14 M
Diamètre du serpentin de refroidissement	7 x 8 MM
Puissance	322 W
Ampérage	1,40 A
Poids net	25,5 KG
Type de réfrigérant	R290
Tension	220-240V 50HZ~1 V

FS50 2T



40-50 L/H

DÉBIT

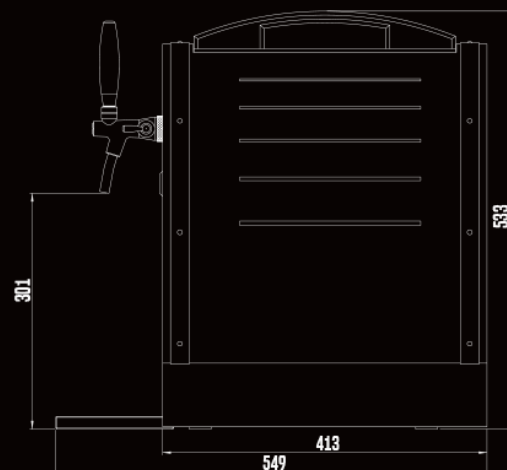
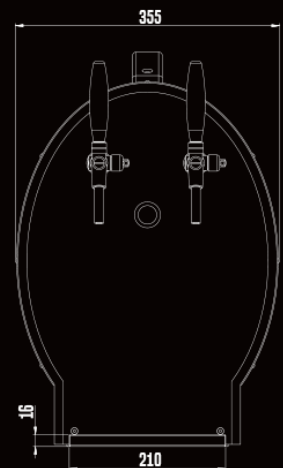


2-4 MIN

PRÊT EN



CO2



	FS50 2T
Puissance de refroidissement du compresseur	1/5 HP
Puissance de consommation du compresseur	510 W
Performance de refroidissement continu	40-50 L/H
Gradient de température ΔT	10 °C
Nombre de tirage	2
Nombre de boissons refroidies	2
Longueur du serpentin de refroidissement	2 x 16,5 M
Diamètre du serpentin de refroidissement	7 x 8 MM
Puissance	322 W
Ampérage	1,40 A
Poids net	32 KG
Type de réfrigérant	R290
Tension	220-240V 50HZ~1 V

FS55 2T



40-50 L/H

DÉBIT

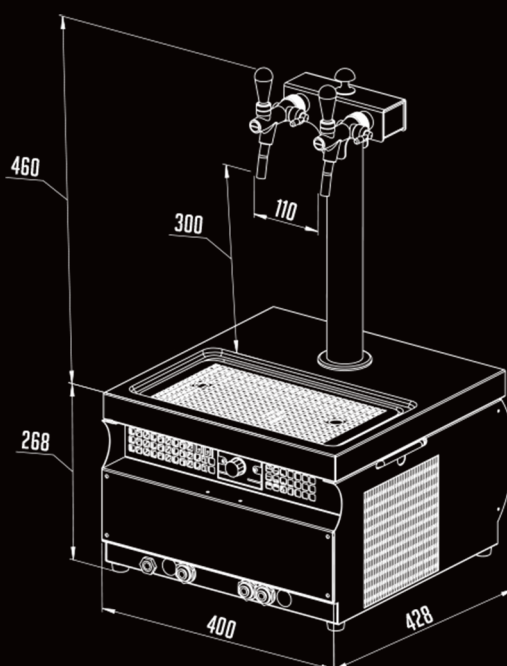


2-4 MIN

PRÊT EN

CO₂

	FS55 2T
Puissance de refroidissement du compresseur	1/5 HP
Puissance de consommation du compresseur	510 W
Performance de refroidissement continu	40-50 L/H
Gradient de température ΔT	10 °C
Nombre de tirage	2
Nombre de boissons refroidies	2
Longueur du serpentin de refroidissement	2 x 15 M
Diamètre du serpentin de refroidissement	7 x 8 MM
Puissance	322 W
Ampérage	1,40 A
Poids net	31 KG
Type de réfrigérant	R290
Tension	220-240V 50HZ~1 V



FS70 2T



60-70 L/H

DÉBIT



2-4 MIN

PRÊT EN

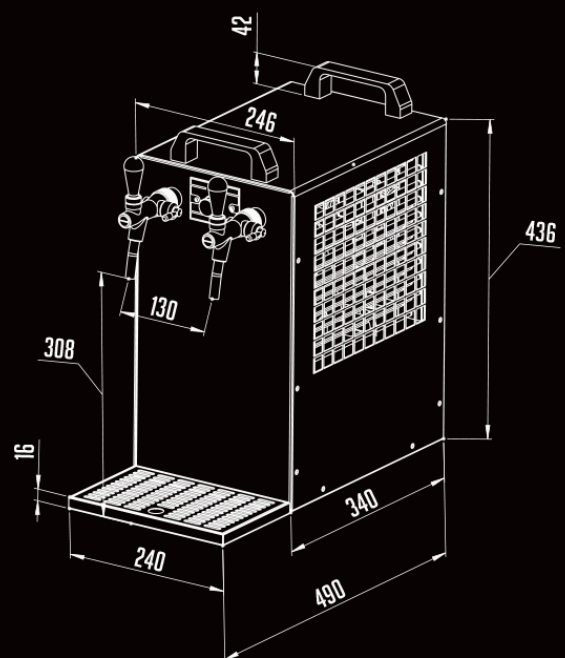


CO₂

CO2



	FS70 2T
Puissance de refroidissement du compresseur	1/3 HP
Puissance de consommation du compresseur	860 W
Performance de refroidissement continu	60-70 L/H
Gradient de température ΔT	10 °C
Nombre de tirage	2
Nombre de boissons refroidies	2
Longueur du serpentin de refroidissement	2 x 14 M
Diamètre du serpentin de refroidissement	7 x 8 MM
Puissance	506 W
Ampérage	2,20 A
Poids net	27,5 KG
Type de réfrigérant	R290
Tension	220-240V 50HZ~1 V



FS155R 2T



140-150 L/H

DÉBIT



2-4 MIN

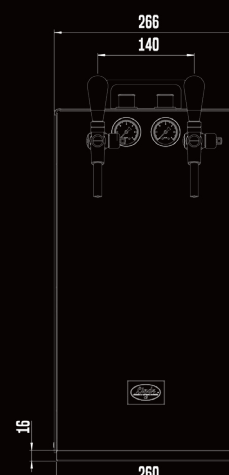
PRÊT EN



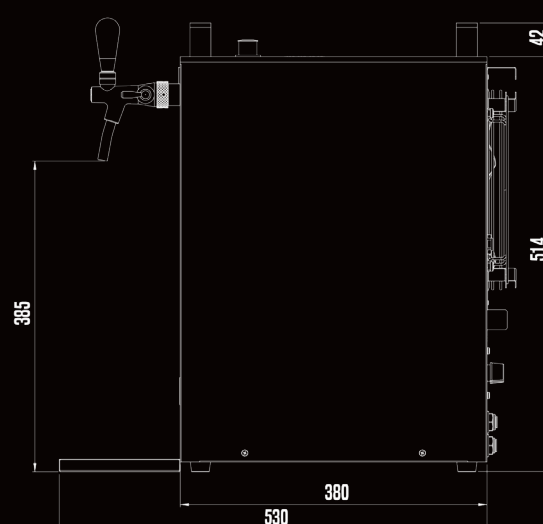
CO2



Flexible et détendeur intégrés



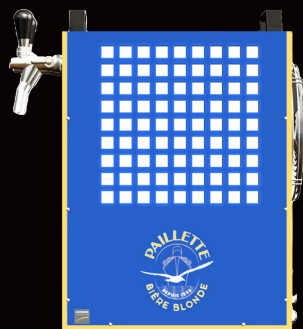
	FS155R 2T
Puissance de refroidissement du compresseur	3/4 HP
Puissance de consommation du compresseur	1550 W
Performance de refroidissement continu	140-150 L/H
Gradient de température ΔT	10 °C
Nombre de tirage	2
Nombre de boissons refroidies	2
Longueur du serpentin de refroidissement	2 x 26 M
Diamètre du serpentin de refroidissement	7 x 8 MM
Puissance	874 W
Ampérage	3,80 A
Poids net	42 KG
Type de réfrigérant	R290
Tension	220-240V 50HZ~1 V



PERSONNALISATION FS

SÉRIGRAPHIE SUR 3 FACES

Conception graphique à partir de vos fichiers (logos, textes, codes couleur) fournis en haute définition



Vue de Gauche



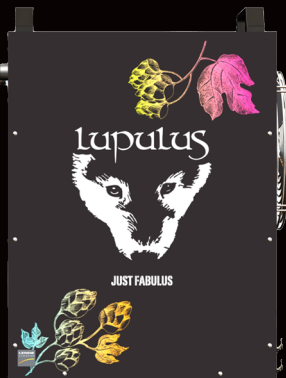
Vue de Droite



Vue du Dessus



FS70



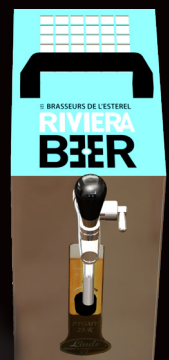
FS155



FS40



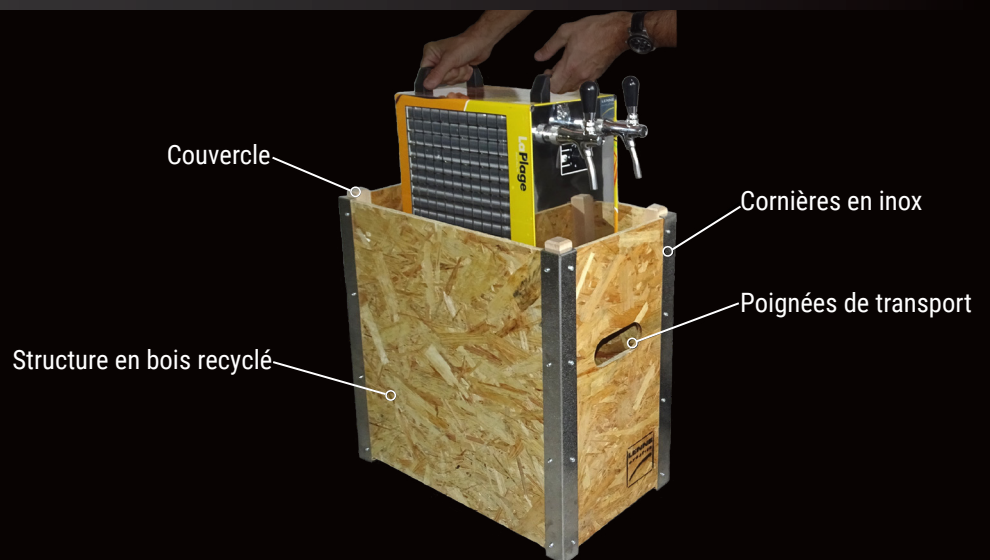
FS40



FS25

HARD CASE

Protection - Rangement - Hygiène



LENNÉ
création

DEPUIS 1983





AS 110 TROPICAL 3T



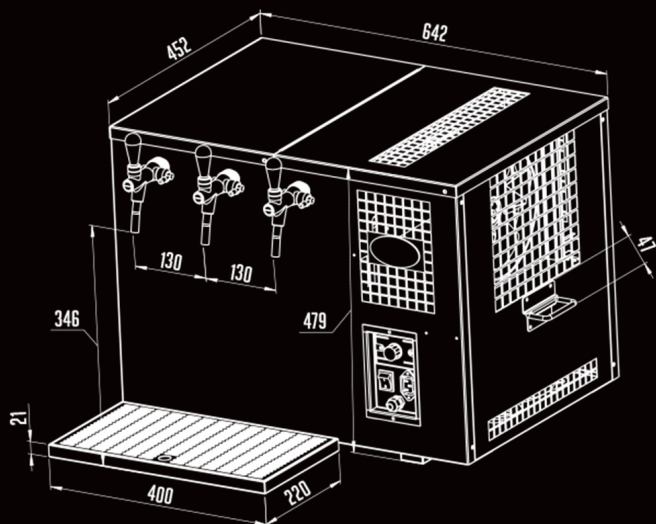
INOX
CARROSSERIE



60-70 L/H
DÉBIT



BANC DE GLACE



AS 110 Tropical 3T

Puissance de refroidissement du compresseur	1/3 HP
Puissance de consommation du compresseur	860 W
Performance de refroidissement continu	60-70 L/H
Gradient de température ΔT	20 °C
Nombre de tirage	3
Nombre de boissons refroidies	3
Longueur du serpentin de refroidissement	2 x 14 ; 1 x 22 M
Diamètre du serpentin de refroidissement	7 x 8 MM
Puissance	529 W
Banc de Glace	10-20 KG
Ampérage	2,30 A
Poids net	38 KG
Type de réfrigérant	R290
Tension	220-240V 50HZ~1 V

BANC DE GLACE COMPTOIR

H40



DÉBIT



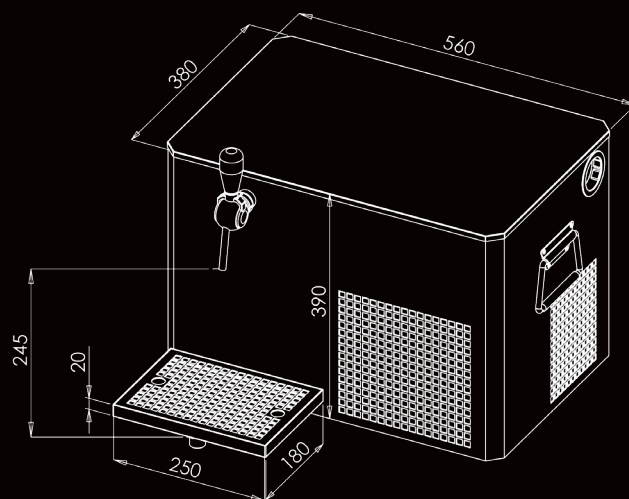
BANC DE GLACE



PUISSANCE



	H40
Capacité continue	60 L/H
Gradient de température ΔT	20 °C
Nombre de tirage	1
Nombre de boissons refroidies	1
Capacité du réservoir d'eau	14 L
Puissance	679 W
Banc de Glace	5 KG
Poids net	33 KG
Puissance	1/4 CV
Type de réfrigérant	R290
Tension	220-240V 50HZ~1 V



H100



120 L/H

DÉBIT



BANC DE GLACE

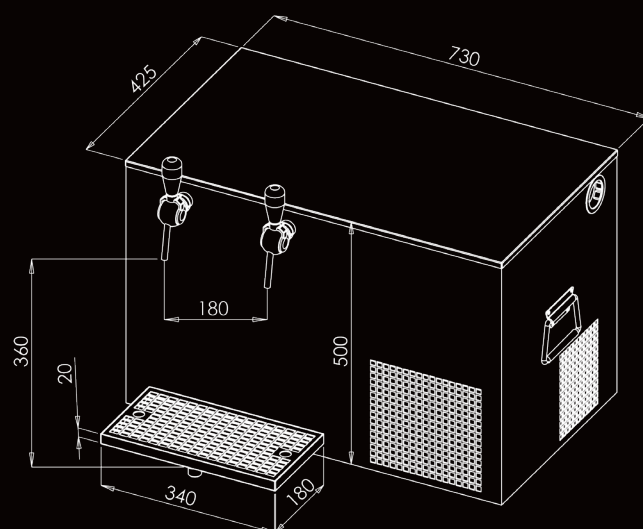


3/8 CV

PUISSANCE



	H100
Capacité continue	120 L/H
Gradient de température ΔT	20 °C
Nombre de tirage	2
Nombre de boissons refroidies	2
Capacité du réservoir d'eau	44 L
Puissance	765 W
Banc de Glace	12 KG
Poids net	41 KG
Puissance	3/8 CV
Type de réfrigérant	R290
Tension	220-240V 50HZ~1 V





BANC DE GLACE MOBILE

V300 SKIN

L'IDÉAL POUR LES PROFESSIONNELS



430 L/H

DÉBIT



BANC DE GLACE



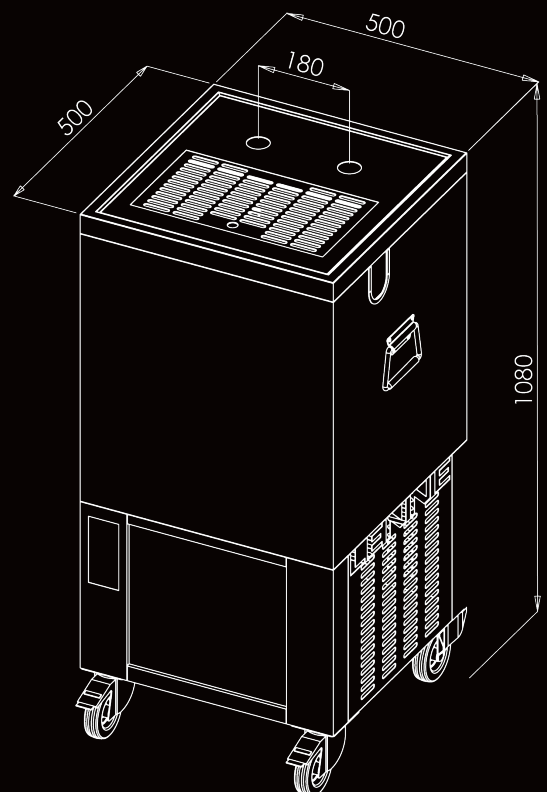
1 CV

PUISSANCE



ACIER EPOXY

CARROSSERIE



	V300 Skin
Capacité continue	430 L/H
Gradient de température ΔT	20 °C
Nombre de tirage	2
Nombre de boissons refroidies	2
Capacité du réservoir d'eau	72 L
Puissance	1848 W
Banc de Glace	29 KG
Poids net	80 KG
Puissance	1 CV
Type de réfrigérant	R290
Tension	220-240V 50HZ~1 V

V300 DAKAR

LE TOUT-TERRAIN DU TIRAGE MOBILE



430 L/H

DÉBIT



BANC DE GLACE



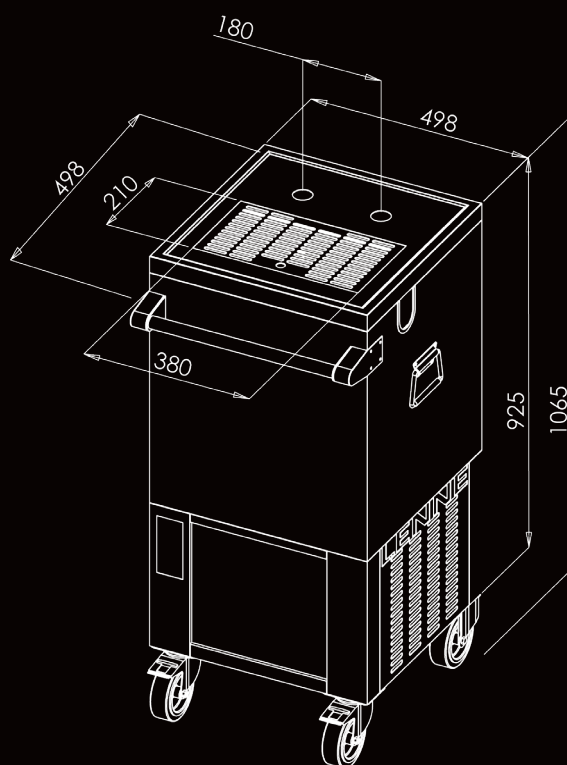
1 CV

PUISSANCE



INOX

CARROSSERIE



	V300 Dakar
Capacité continue	430 L/H
Gradient de température ΔT	20 °C
Nombre de tirage	2
Nombre de boissons refroidies	2
Capacité du réservoir d'eau	72 L
Puissance	1848 W
Banc de Glace	29 KG
Poids net	80 KG
Puissance	1 CV
Type de réfrigérant	R290
Tension	220-240V 50HZ~1 V

V300 TRIOMPHE

LIER LA PERFORMANCE À L'ÉLÉGANCE



430 L/H

DÉBIT



BANC DE GLACE



1 CV

PUISSANCE



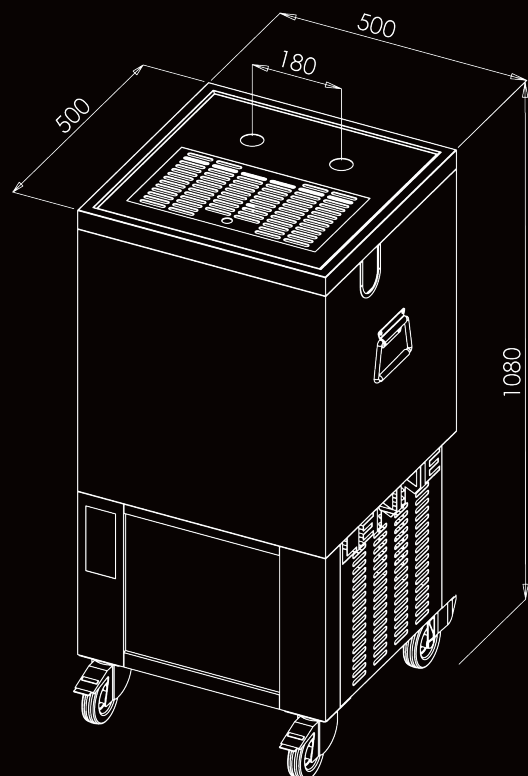
ACIER EPOXY

CARROSSERIE



NOUVEAUTÉ

	V300 Triomphe
Capacité continue	430 L/H
Gradient de température ΔT	20 °C
Nombre de tirage	2
Nombre de boissons refroidies	2
Capacité du réservoir d'eau	72 L
Puissance	1848 W
Banc de Glace	29 KG
Poids net	80 KG
Puissance	1 CV
Type de réfrigérant	R290
Tension	220-240V 50HZ~1 V



V400 COMPÉTITION

AUSSI PERFORMANT, PLUS COMPACT



430 L/H

DÉBIT



BANC DE GLACE



1 CV

PUISSANCE

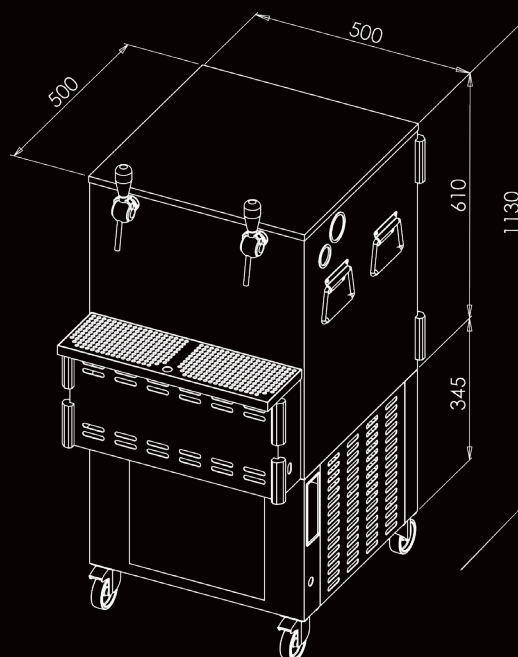


INOX

CARROSSERIE

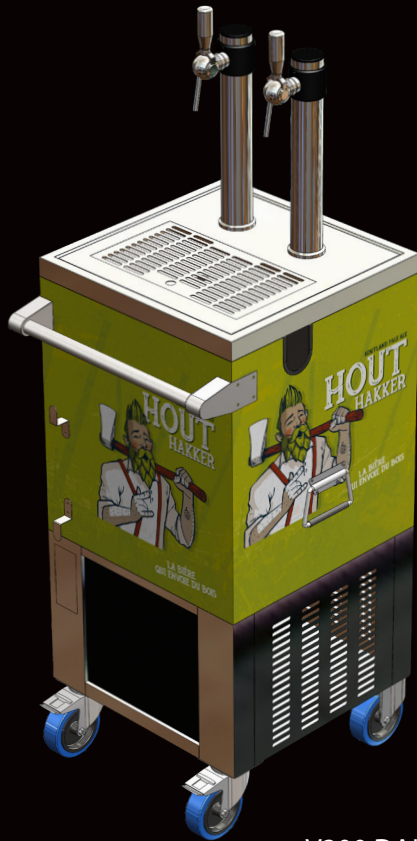


	V400
Capacité continue	430 L/H
Gradient de température ΔT	20 °C
Nombre de tirage	2
Nombre de boissons refroidies	2
Capacité du réservoir d'eau	72 L
Puissance	1848 W
Banc de Glace	29 KG
Poids net	76 KG
Puissance	1 CV
Type de réfrigérant	R290
Tension	220-240V 50HZ~1 V



PERSONNALISATION V300/V400

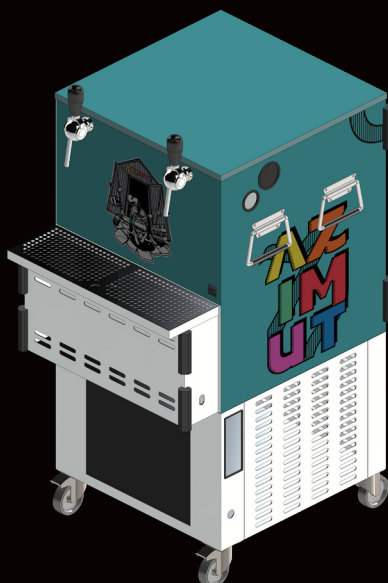
SÉRIGRAPHIE SUR 4 FACES POUR LES V300, SUR 5 FACES (AVEC COUVERCLE) POUR LES V400
 Conception graphique à partir de vos fichiers (logos, textes, codes couleur) fournis en haute définition



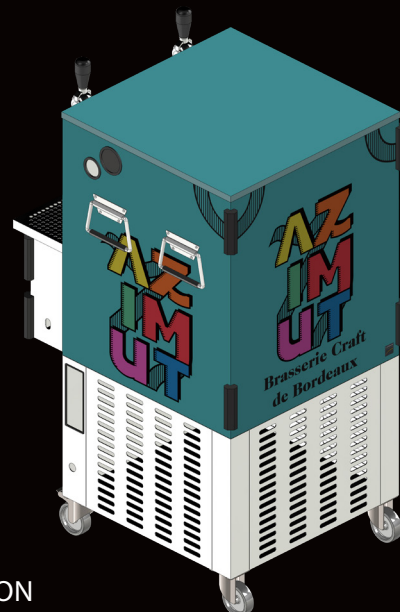
V300 DAKAR

**DISPONIBLE AVEC LES BANCS
 DE GLACE :**

- V300 Skin
- V300 Dakar
- V300 Triomphe
- V400 Compétition



V400 COMPÉTITION





ACCESSOIRES

LES INDISPENSABLES

TÊTES DE SOUTIRAGE
Non incluses



JEUX DE CLÉS GUEST
Déconnexion de raccords



KIT DE SANITATION - TYPE A, SOU K

- 1 bidon 5L tête inox
- 1 brosse
- 1 goupillon
- 10 sachets Desanamax



LES PLUS-VALUES

BANC DE GLACE

DÉTENDEUR HAUT DÉBIT



EASY TAP



Robinet

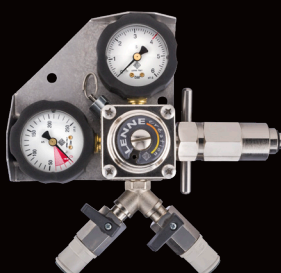


Adaptateur de nettoyage

FROID SEC

DÉTENDEUR BOUTEILLE ANTICHOCS

1 ou 2 sortie(s) Guest 3/8
avec vanne d'arrêt



TUYAUX TRESSÉS RENFORCÉS

1 TIRAGE
16 mm Ext - Douille métal
2 m bière + 2 m gaz



2 TIRAGES
2 x 2 m bières + 2 x 2m gaz
+ Y cannelé métal
+ 2 robinets d'arrêts sur gaz



LA FORCE DE LENNE

DES AVANTAGES

- + Tuyaux renforcés
- + Authentification des produits
- + Personnalisation
- + Accessoires (Hard Case)
- + Pièces détachées
- + Grande gamme
- + Banc de glace configurables
(colonnes, easy tap)renforcés / optimisés
- + Distributeur agréé Lindr & Oprema

DES SERVICES

- + Conseil technique/application
- + Retour devis rapide
- + Livraison rapide
- + Stock/disponibilité
- + Service après-vente France
- + Support & assistance téléphonique



CONDITIONS GÉNÉRALES DE VENTE – LENNE CREATION

PRINCIPES GÉNÉRAUX :

Conformément aux dispositions de l'article L441-6 du Code de Commerce, les présentes conditions générales s'appliquent à toute offre de produits et de services, à tout acheteur qui accepte une offre sous la forme d'envoi de commande. En vertu des dispositions de la loi du 2 Août 2005, les conditions générales de vente sont le socle de la négociation commerciale. Par conséquent, toute disposition contraire aux présentes conditions générales de vente figurant éventuellement dans des conditions générales d'achat, contrat de référencement, contrat de coopération commerciale, contrat cadre ou autres, sera réputée non écrite. Les conditions générales du client ne peuvent donc annuler tout ou partie des présentes conditions, qui demeurent seules valables et applicables dans les rapports avec les clients. Nos catalogues, tarifs et documents techniques n'ont pas de caractère contractuel. Nous nous réservons le droit de modifier sans préavis notre gamme de produits.

FORMATION DU CONTRAT, OFFRES ET DEVIS :

Nos devis sont indicatifs et ont une validité maximum d'un mois. Ils constituent les conditions particulières venant compléter ou le cas échéant modifier les présentes conditions générales. L'acceptation de nos devis entraîne l'accord de l'acheteur sur les clauses et délais indiqués, ainsi que sur nos conditions générales de vente. En cas de commande, la fourniture à effectuer comprendra uniquement le matériel spécifié sur le devis.

Les affaires traitées avec nos collaborateurs ne deviennent définitives qu'après notre acceptation.

Le défaut ou le retard de paiement d'une livraison autorise notre société à annuler ou suspendre les marchés ou commandes en cours ou d'exiger des garanties.

PRIX :

Le prix applicable à un produit est celui de notre tarif en vigueur à la date de la commande ou, à défaut, celui de l'offre que nous émettons sur consultation de l'acheteur.

Nos prix s'entendent hors taxes, départ usine, emballage compris. Les prix s'entendent FRANCO lorsque le montant net de la commande dépasse 150 € net HT. Nos prix sont établis sur la base des cours, et ce jour, des matières premières et de la main d'œuvre et sont révisibles à tout moment. En cas de variations des conditions économiques françaises ou internationales, nos prix peuvent être révisés sans préavis. Dans ce cas l'acheteur est autorisé à résilier sa commande dans un délai de 48 heures, à partir de la date à laquelle il a eu connaissance de la nouvelle tarification. Un montant forfaitaire de 10.50 € net HT de participation aux frais de services est appliqué pour toute commande dont le montant net HT est inférieur à 150 €.

PAIEMENT :

Pour tout acheteur indépendant le paiement est dû comptant avant expédition. Nous n'accordons pas d'escompte en cas de paiement anticipé. En cas de retard de paiement, si bon semble au fournisseur, nous pourrions suspendre toutes les commandes en cours, sans préjudice de toute autre voie d'action, et pourrions réviser immédiatement les conditions de paiement accordées ou exiger un paiement comptant.

Toute somme non payée à l'échéance figurant sur la facture entraîne l'application de pénalités de retard égales à trois fois le taux de l'intérêt légal. Une indemnité pour frais de recouvrement de 40 € sera également appliquée au titre de l'article L441-6 du Code de Commerce. Cette somme sera due de plein droit pour toute créance impayée.

En cas de livraison partielle de la commande, le solde non livré ne peut retarder le paiement de la partie livrée.

Nous n'acceptons aucun débit d'office, seuls nos avoirs ont valeur légale.

EXPÉDITIONS :

Quel que soit le mode de facturation, les marchandises voyagent aux risques et périls du destinataire, à qui il appartient de les vérifier à l'arrivée et de faire des réserves caractérisées auprès du transporteur dans les formes et délais prescrits par l'article 133-3 du Code de Commerce en cas d'avarie, perte, casse, ...

La mention écrite « sous réserve de déballage » est dépourvue de tout effet. Le client est prié de vérifier le bon état de chacun des produits contenus dans la commande livrée et a l'obligation d'envoyer une lettre recommandée avec accusé de réception au transporteur dans les 48 heures suivant le déchargement. Une copie de ce courrier devra nous être envoyée. Les avaries devront être écrites en détail et mentionnées sur le bon de livraison. La vérification doit porter sur l'état, le poids, les quantités, les références des articles. Aucune réclamation concernant l'expédition n'est admise si elle n'est produite par écrit sous 8 jours suivant la réception

des marchandises.

DÉLAIS DE LIVRAISON :

Les délais sont donnés à titre indicatif et sans engagement de responsabilité étant donné les risques et imprévus de fabrication. Ne seront pris en compte dans le délai de livraison les jours fériés ainsi que nos semaines de fermeture. LENNE CREATION sera réputé avoir exécuté son obligation de délivrance des marchandises dès leur prise en charge par le transporteur. Si une livraison est retardée pour une raison indépendante de notre volonté, elle sera réputée avoir été effectuée à la date convenue. Les transporteurs mandatés étant des sociétés indépendantes de la nôtre, nous ne supporterons aucun frais pour le non-respect éventuel d'un rendez-vous de livraison. Un retard de livraison ne peut en aucun cas donner lieu à la déduction d'office de pénalités, ni à dommages et intérêts, ni même justifier l'annulation de la commande (la commande étant considérée comme un ordre de fabrication). Toute commande erronée entraînera automatiquement un report des délais de livraison jusqu'à ce que les corrections soient effectuées par le client.

RETOUR DE MARCHANDISE :

Un retour de marchandise à l'initiative du client, ne pourra être effectué qu'après autorisation écrite de notre part. Les frais de port pour le retour en usine sont à la charge du client. Le client aura l'obligation d'emballer la marchandise, soit avec l'emballage d'origine, soit avec un emballage assurant une protection optimale du produit ; un étiquetage devra préciser les coordonnées du client et la copie de notre accord préalable devra être jointe.

L'endommagement des produits lors de leur retour entraînera de façon automatique la facturation des produits concernés. Les marchandises livrées depuis moins de 1 mois seront reprises sur la base du prix facturé. Au-delà de 1 mois, une déduction forfaitaire sera retenue pour frais de vérification, remise en stock et comptabilité. Dans tous les cas, s'ajoutent s'il y a lieu des frais de remise en état.

Les retours de produits sont exclus dans les cas suivants : produit supprimé, fabrication spéciale, évolution technique ou esthétique du produit depuis l'achat, produits rayés ou abîmés, date d'achat supérieure à un an.

En cas d'envoi chez LENNE de produits exclus du cadre des retours, ceux-ci seront immédiatement détruits / recyclés et ne seront pas renvoyés au client.

Barème de déductions forfaitaires (hors transport) :

- retours < 1 mois : reprise au prix facturé
- retours entre 1 et 3 mois : déduction de 15%
- retours entre 3 et 1 an : déduction de 30%
- retours > 1 an : pas de reprise

Retour sans accord préalable : déduction supplémentaire de 5% de la valeur de la marchandise avec un minimum de 50 €.

Adresse pour les retours :

Service Après-vente
LENNE CREATION – ZA du Vimeu Industriel – Avenue de la Baie de Somme – 80390 Fressenneville – FRANCE

COLLECTE & RECYCLAGE DES DÉCHETS D'EQUIPEMENTS ÉLECTRIQUES ET ÉLECTRONIQUES (DEEE) PROFESSIONNELS :

Conformément aux dispositions du Code de l'Environnement en matière de Déchets d'Équipements Électriques et Électroniques (DEEE) professionnels (articles R.543-172 et suivants), nous assumons nos responsabilités en tant qu'adhérent ECOSYSTEM, en charge de la collecte, de la dépollution et du recyclage des DEEE. L'éco-organisme ECOSYSTEM est agréé par les pouvoirs publics.

Nous apportons ainsi à nos clients la garantie de pouvoir bénéficier de l'offre de service de collecte et de recyclage proposé par ECOSYSTEM pour les équipements électriques professionnels que nous avons mis sur le marché lorsque ces derniers arrivent en fin de vie.

Nos clients disposent de différentes solutions sans frais pour se défaire de leurs DEEE professionnels. Plus d'informations sur www.ecosystem.eco

GARANTIE ET RESPONSABILITÉ :

L'acheteur est seul responsable du choix et des conditions d'emploi des produits commandés et livrés. Nos produits bénéficient d'une garantie légale d'un an contre vice de fabrication et ceci à compter de leur délivrance. Leur garantie se limite à la valeur ou au produit. Notre garantie est limitée à la remise en état, au remplacement des produits reconnus défectueux de notre fait, sans autre dédommagement d'aucune sorte. Si le vice de fabrication est avéré, le produit en question pourra faire l'objet d'un remplacement dans le cadre d'une livraison d'une commande ultérieure. Le remplacement

de ce produit fera l'objet d'une facture, puis d'un avoir lorsque le produit présentant un vice de fabrication nous aura été retourné. Le retour du produit sera fera aux frais de l'acheteur. Ne peuvent être pris en considération les frais annexes découlant de la mise en œuvre et de la pose de nos produits.

La garantie ne s'applique pas, et notre responsabilité est exclue dans les cas suivants :

- Installation non conforme aux règles de l'art et aux spécifications techniques définies
- Pièces d'usure
- Non-respect des notices d'installation, d'utilisation et de maintenance
- Action extérieure indépendante de la qualité de nos produits, par exemple : produits d'entretien détergersifs ou abrasifs.
- Défaut de surveillance et d'entretien.
- Modification ou intervention du client ou d'un tiers sur le produit sans notre autorisation ou réalisées avec des pièces et/ou des consommables non d'origine.
- Absence ou endommagement d'étiquette de traçabilité pour les produits marqués (groupes de froids, prémix, pompes de circulation...)

NETTOYAGE - ENTRETIEN :

Le nettoyage et l'entretien de nos colonnes à bière se font uniquement à l'eau savonneuse avec un chiffon doux ou une éponge, rincer et bien sécher.

Ne jamais utiliser de produits abrasifs, ni chlorés, ni javélisés

PHOTOGRAPHIES ET DESSINS :

Les photographies, dessins ou schémas non contractuels sont donnés à titre documentaire sans engagement et peuvent être modifiés sans préavis.

Nous nous réservons le droit d'apporter à nos fabrications toutes modifications de formes et dimensions sans préavis, et sans que cela puisse être cause de réclamation.

Il en est de même pour toutes mentions, dimensions renseignements portés sur nos documents divers, catalogues, notices, tarifs, sites internet, qui peuvent être modifiés ou supprimés à tout moment sans préavis.

CLAUSE DE RÉSERVE DE PROPRIÉTÉ :

« En vertu de la loi du N° 80.335 (du 12 mai 1980 parue au J.O. du 15 mai 1980) relative aux effets des clauses de propriété et selon l'article L. 621-122 du code du commerce, toutes nos ventes sont conclues avec réserve de propriété. En conséquence, le transfert à l'acheteur de la propriété des marchandises vendues est suspendu jusqu'au paiement intégral du prix.

Dans le cadre des 5 premières affaires, un règlement comptant est exigé. En cas de remise d'un chèque ou d'un effet de commerce, le paiement ne sera réputé réalisé qu'à la date à laquelle les sommes dues par le débiteur seront créditées sur notre compte. Les risques sont mis à la charge de l'acheteur dès la délivrance des marchandises vendues sous réserve de propriété. Il devra en assurer à ses frais, risques et périls, la conservation, l'entretien et l'utilisation.

Tout changement dans la situation économique et financière de l'acheteur peut entraîner à tout moment, en fonction des risques encourus ou potentiels, une modification du plafond d'encours et une adaptation des délais et modes de paiement. En cas de dépôt de bilan, de redressement judiciaire, de liquidation de biens, LENNE CREATION est à tout moment en droit d'exiger le retour ou de procéder lui-même à l'enlèvement des marchandises qui lui appartiennent dans les locaux de l'acheteur sans que ce dernier le lui autorise expressément par avance en cas de non-paiement à l'échéance.

L'acheteur reconnaît avoir pris connaissance de la clause dont il s'agit et s'engage à y souscrire sans restriction ni réserve.

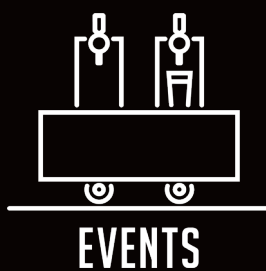
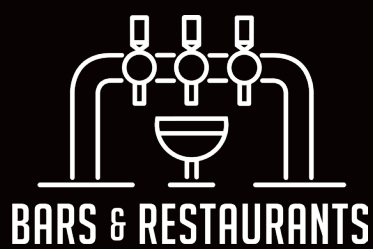
LOI APPLICABLE :

La présente convention et tous les contrats de fourniture qui sont ou seront passés entre le vendeur et l'acheteur sont soumis à la loi française.

CLAUSE ATTRIBUTIVE DE JURIDICTION :

Tous les litiges résultant de l'interprétation ou de l'exécution des présentes conditions générales de vente seront, nonobstant toute clause contraire figurant dans des documents ou contrats émis par l'acheteur, comme en cas de pluralité de défendeurs ou d'appel en garantie, soumis à la compétence exclusivement aux Tribunaux compétents d'Abbeville (Somme).

LENNE CREATION,
Fressenneville le 1^{er} Janvier 2022



ZA du Vimeu Industriel - Avenue de la Baie de Somme - F - 80390 Fressenneville

Tél. +33 (0)3 22 61 22 90 - Fax +33 (0)3 22 30 69 38

contact@lenne-creation.fr

www.lenne-creation.fr



Société membre du réseau d'installateurs