

TARIF 2023

COLONNES
TIRAGES MOBILES
ÉQUIPEMENT



Crédit photo : Sylvain Ternard - Lieu : Cuivré Reims

lenne-creation.fr



CRÉATEUR & FABRICANT DE COLONNES À BIÈRE ET TIREUSES DEPUIS 1933.

**Ce tarif public présente la plus grande
gamme de colonnes du marché !**

Bistro chic, hôtel classé, bar rétro, brewpub, resto branché, etc.
Vous trouverez forcément un modèle qui correspond
à l'âme de votre établissement.

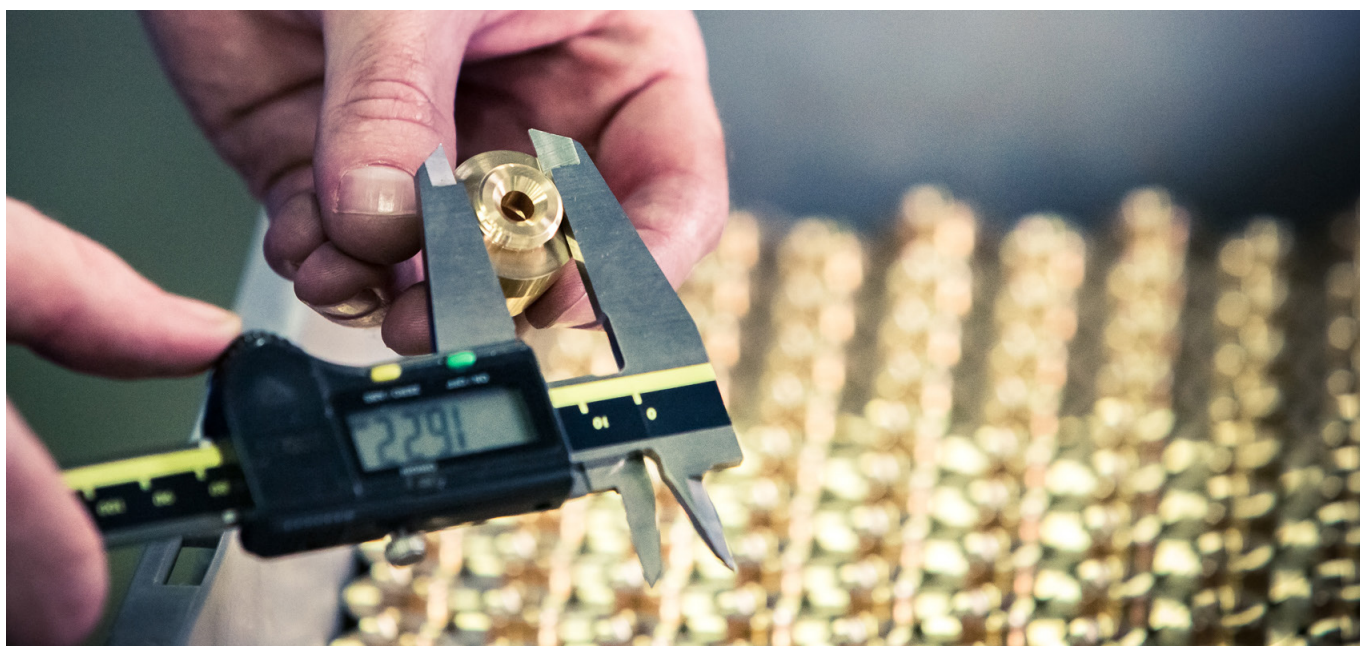
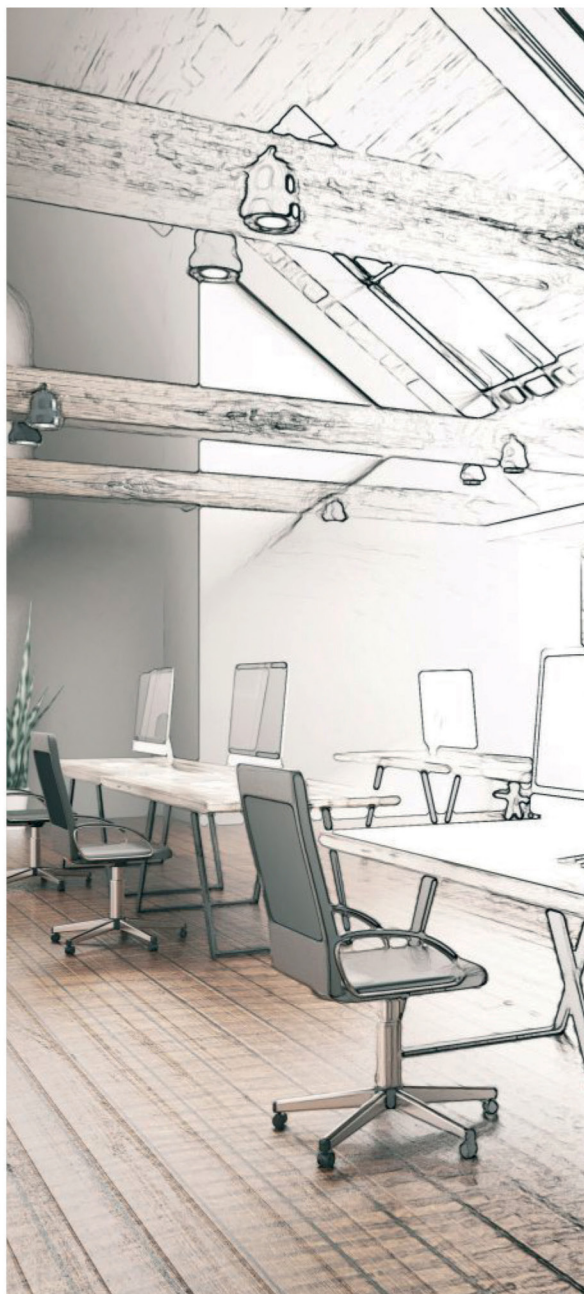
Une fabrication française : notre usine est située
en Picardie maritime, aux portes de la Baie de Somme.

**Lenne création proposera le matériel tirage pression
en phase avec vos attentes et l'esprit recherché.**

À l'unité ou en série, notre bureau d'études vous soumettra les
matériaux ou techniques de fabrication adaptés à votre budget.

CUSTOMISER une colonne du catalogue ou METTRE EN PLAN
une colonne que vous aurez griffonnée, TRANSFORMER un
objet DU QUOTIDIEN ou CRÉER votre folie de toute pièce...

Ce sont les défis que nous aimons relever.



SOMMAIRE

COLONNES

| | |
|----------------------------|----|
| Mono-Tirage | 6 |
| Multi-Tirages | 22 |
| Thématiques | 37 |
| Options sur colonnes | 69 |
| Accessoires colonnes | 69 |

EQUIPEMENT

| | |
|-----------------|-----|
| Comptoir..... | 82 |
| Cave..... | 86 |
| Vin | 109 |
| Outillage | 112 |

TIRAGES MOBILES

| | |
|-------------------------------|-----|
| Froid Sec Compresseur..... | 118 |
| Froid Sec CO2..... | 120 |
| Personnalisation | 121 |
| Équipements | 123 |
| Banc de glace..... | 124 |
| Reverse Tap..... | 129 |
| Comptoir mobile évolutif..... | 130 |
| Flexidraft | 132 |





DELIRIUM
tremens



COLONNES

| | |
|----------------------------|----|
| Mono-Tirage | 6 |
| Multi-Tirages | 22 |
| Thématiques | 37 |
| Options sur colonnes | 69 |
| Accessoires colonnes | 69 |

MONO-TIRAGE

CYCLOPE



Cuir bleu



Personnalisable

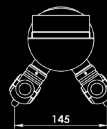
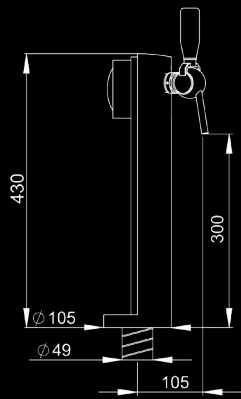
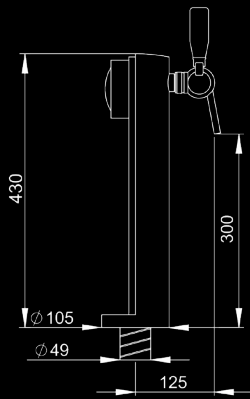


Rouge

Vert



Chromé

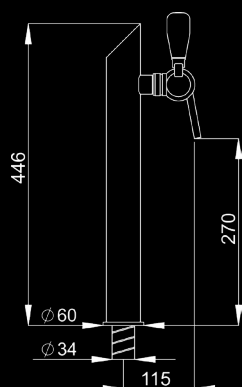


| Code | Désignation | Tirage | Lumineux | PU €HT |
|------|-----------------------|--------|----------|---------|
| CCL1 | Cyclope Cuir Bleu | 1 | 💡 | 858 € |
| | | 2 | | 1 034 € |
| | Cyclope Inox | 1 | 💡 | 680 € |
| | | 2 | | 855 € |
| | Cyclope Néo-bulle | 1 | 💡 | 738 € |
| | | 2 | | 913 € |
| | Cyclope personnalisée | 1 | 💡 | 763 € |
| | | 2 | | 938 € |

Couleurs disponibles : Rouge, Orange, Vert, Noir, Bleu (Bulles non lumineuses) / Couleurs disponibles en cuir : Bleu, Boa, Autruche.
 Logo effet loupe de série
 Cyclope 2 Tirages : 1 seul logo lumineux

ARIANE

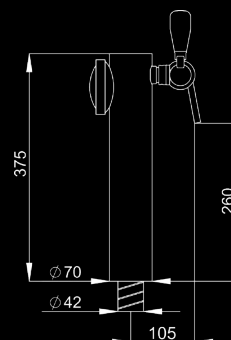
| Code | Désignation | Tirage | PU €HT |
|-----------------|-------------|--------|---------|
| CAR1 | Ariane 48 | 1 | 339 € |
| Option brossage | | | 39,37 € |



VÉGAS








| Code | Désignation | Tirage | Lumineux | PU €HT |
|--------------------|-------------|--------|----------|---------|
| CVE1 | Végas | 1 | | 441 € |
| | | | 💡 | 577 € |
| Option effet loupe | | | | 21,93 € |
| Option brossage | | | | 39,37 € |

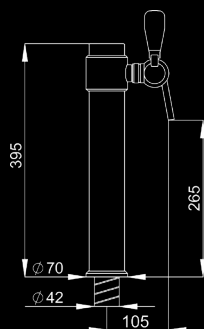


* Finition entraînant une plus-value

AXIS

| Code | Désignation | Tirage | Lumineux | PU €HT |
|--------------------|-------------|--------|----------|---------|
| CAX1 | Axis | 1 | | 438 € |
| | | | 💡 | 575 € |
| Option effet loupe | | | | 21,93 € |

-  Chromé
-  Noir texturé - Chromé
-  Chromé - Noir texturé
-  Noir texturé
-  Chromé - Brossé (+v)*



Chromé - Noir texturé



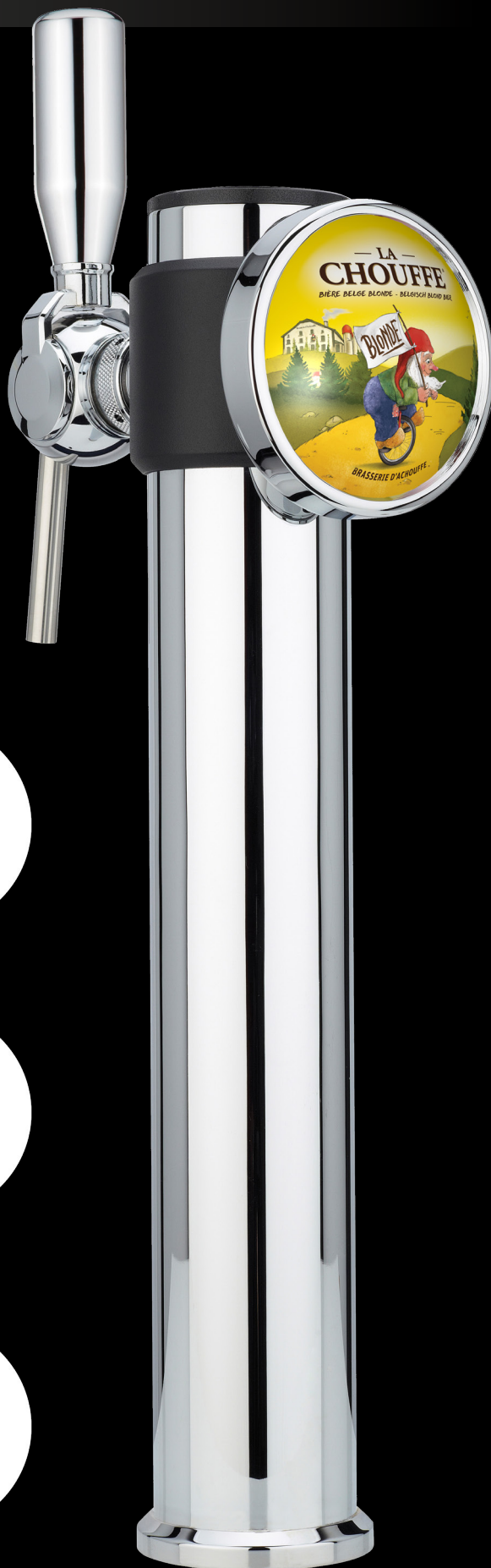
Chromé - Brossé



Noir texturé



Chromé



Noir texturé - Chromé

* Finition entraînant une plus-value

ITALIENNE



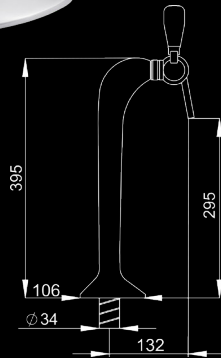
| Code | Désignation | Tirage | Lumineux | PU €HT |
|------|-----------------------|--------|----------|---------|
| CIT1 | | 1 | | 470 € |
| | | | ☛ | 642 € |
| CIT2 | Italienne - Taille XL | 2 | | 751 € |
| | | | ☛ | 925 € |
| CIT3 | | 3 | | 995 € |
| | | | ☛ | 1 168 € |

| | |
|--------------------|---------|
| Option effet loupe | 21,93 € |
| Option brossage | 39,37 € |

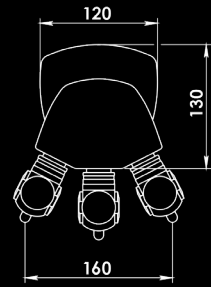
2 et 3 Tirages : 1 seul logo lumineux



Noir texturé



Perçage Ø 35



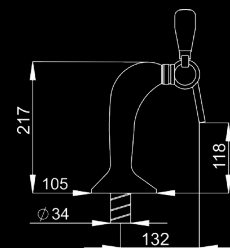
Perçage Ø 50

ITALIENNE MINI

| Code | Désignation | Tirage | Lumineux | PU €HT |
|--------------------|----------------|--------|----------|---------|
| CIN1 | Italienne Mini | 1 | | 455 € |
| | | | ☛ | 629 € |
| Option effet loupe | | | | 21,93 € |
| Option brossage | | | | 39,37 € |



Noir texturé

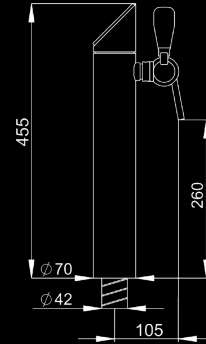


* Finition entraînant une plus-value

CONCORDE

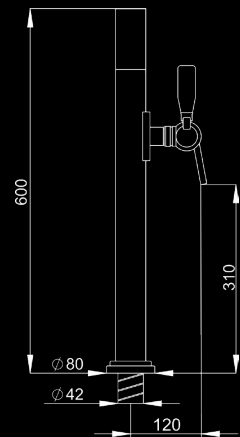


| Code | Désignation | Tirage | Lumineux | PU €HT |
|-----------------|-------------|--------|----------|---------|
| CCD1 | Concorde | 1 | | 546 € |
| | | | ☛ | 743 € |
| Option brossage | | | | 39,37 € |



CLUB

| Code | Désignation | Tirage | Lumineux | PU €HT |
|-----------------|-------------|--------|----------|---------|
| CCB1 | Club | 1 | | 675 € |
| | | | ☛ | 974 € |
| Option brossage | | | | 39,37 € |



* Finition entraînant une plus-value

LODGE

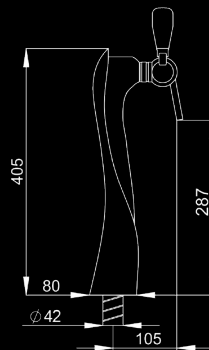


| Code | Désignation | Tirage | Lumineux | PU €HT |
|--------------------|------------------------|--------|----------|---------|
| CL01 | Lodge chrome ou laiton | 1 | | 497 € |
| | | | 💡 | 721 € |
| CL02 | | 2 | | 778 € |
| | | | 💡 | 1 002 € |
| CL01 | Lodge cuivre | 1 | | 634 € |
| | | | 💡 | 891 € |
| CL02 | | 2 | | 939 € |
| | | | 💡 | 1 142 € |
| Option effet loupe | | | | 21,93 € |
| Option brossage | | | | 39,37 € |



LODGE - FINITION VIEILLIE

| Code | Désignation | Tirage | Lumineux | PU €HT |
|--------------------|----------------------|--------|----------|---------|
| CL01 | Lodge laiton vieilli | 1 | | 634 € |
| | | | 💡 | 891 € |
| CL02 | | 2 | | 939 € |
| | | | 💡 | 1 196 € |
| CL01 | Lodge cuivre vieilli | 1 | | 634 € |
| | | | 💡 | 891 € |
| CL02 | | 2 | | 939 € |
| | | | 💡 | 1 196 € |
| Option effet loupe | | | | 21,93 € |



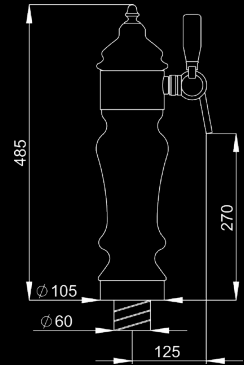
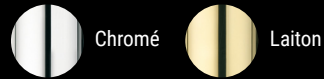
* Finition entraînant une plus-value

ESPLANADE



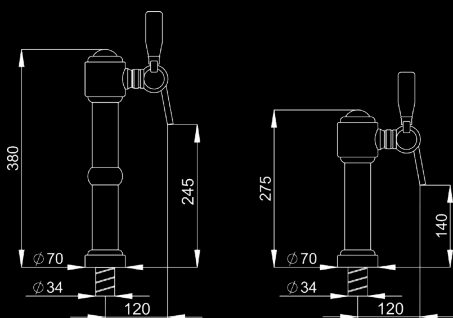
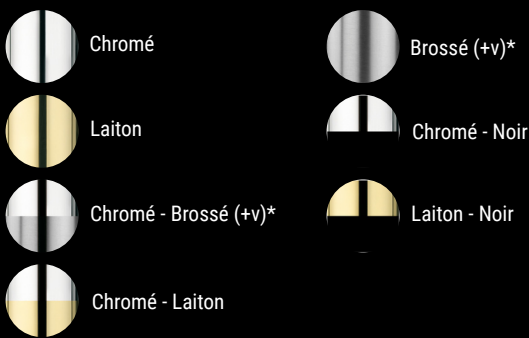
| Code | Désignation | Tirage | PU €HT |
|------|-------------|--------|---------|
| CEP1 | Esplanade | 1 | 977 € |
| CEP2 | | 2 | 1 172 € |

Coloris : Or/blanc, Bleu de Sèvres, Or/Rouge, Or/Noir et Garden



COLUMBIA

| Code | Désignation | Tirage | PU €HT |
|--------------------------|----------------------|--------|----------|
| CCP1 | Columbia - Taille S | 1 | 591 € |
| CCG1 | Columbia - Taille XL | | 679 € |
| Option lumineux sur tête | | | 178,96 € |
| Option brossage | | | 39,37 € |



* Finition entraînant une plus-value

FACTORY SOLO



| Code | Désignation | Tirage | Lumineux | PU €HT |
|--------------------|--------------|--------|----------|---------|
| CAL1 | Factory solo | 1 | | 723 € |
| | | | 💡 | 860 € |
| CAL2 | Factory Duo | 2 | | 901 € |
| | | | 💡 | 1 038 € |
| Option effet loupe | | | | 21,93 € |
| Option brossage | | | | 39,37 € |

2 Tirages : 1 seul logo lumineux



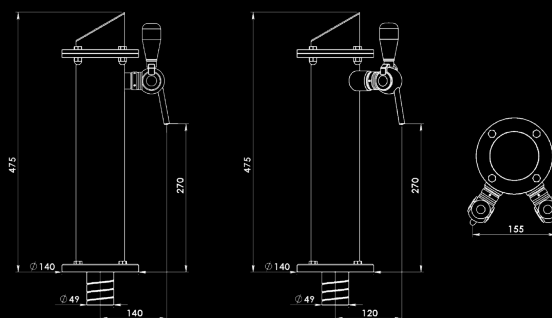
Chromé



Brossé (+v)*



Noir texturé



Noir texturé



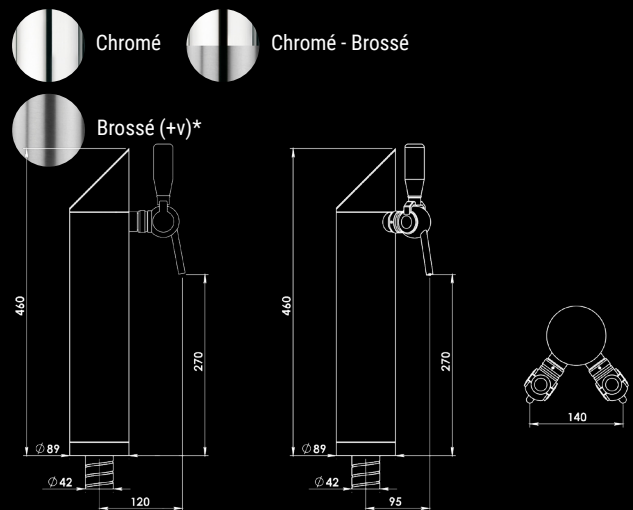
Brossé

* Finition entraînant une plus-value

IRON



| Code | Désignation | Tirage | Lumineux | PU €HT |
|--------------------|-------------|--------|----------|---------|
| CIR1 | Iron | 1 | | 298 € |
| | | | ☛ | 434 € |
| CIR2 | | 2 | | 477 € |
| | | | ☛ | 612 € |
| Option effet loupe | | | | 21,93 € |
| Option brossage | | | | 39,37 € |



AROBASE



| Code | Désignation | Tirage | Lumineux | PU €HT |
|-----------------|-------------|--------|----------|---------|
| CAZ1 | Arobase | 1 | ☛ | 762 € |
| Option brossage | | | | 39,37 € |

Logo effet loupe de série

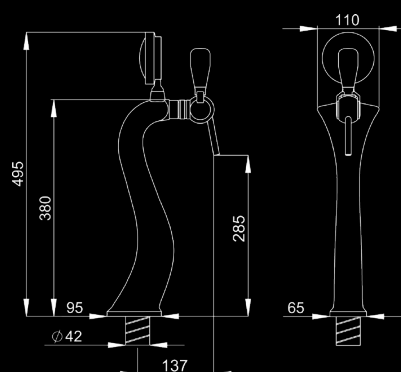


* Finition entraînant une plus-value

COBRA



| Code | Désignation | Tirage | Lumineux | PU €HT |
|--------------------|-------------|--------|----------|---------|
| CC01 | Cobra | 1 | | 496 € |
| | | | 💡 | 720 € |
| Option effet loupe | | | | 21,93 € |
| Option brossage | | | | 39,37 € |



COBRA COLOR



| Code | Désignation | Tirage | Lumineux | PU €HT |
|--------------------|-------------|--------|----------|---------|
| CC01 | Cobra Color | 1 | | 616 € |
| | | | 💡 | 840 € |
| Option effet loupe | | | | 21,93 € |

Couleur : Rouge, Marron, Bleu.

* Finition entraînant une plus-value

COBRA TEXTURÉ

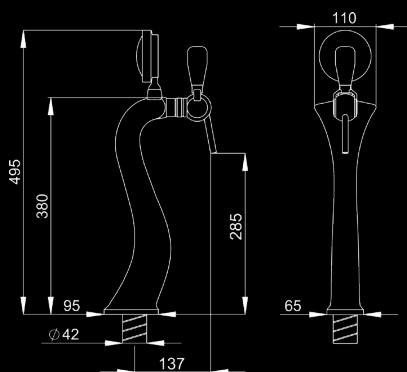


| Code | Désignation | Tirage | Lumineux | PU €HT |
|--------------------|---------------|--------|----------|---------|
| CC01 | Cobra texturé | 1 | | 616 € |
| | | | | 840 € |
| Option effet loupe | | | | 21,93 € |

Cobra texturée : noir ou blanc -
Poignée texturée incluse



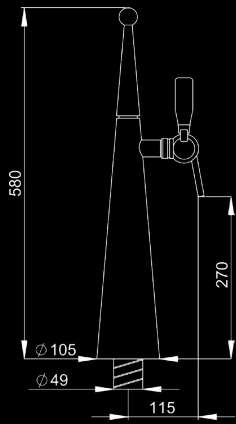
Autres coloris possibles sur demande





Crédit photo : Agence Poltred.
Lieu : Les Assembleurs Lyon

TIPY



| Code | Désignation | Tirage | Lumineux | PU €HT |
|--------------------|-------------|--------|----------|---------|
| CTY1 | Tipy Métal | 1 | | 698 € |
| | | | | 836 € |
| Option effet loupe | | | | 21,93 € |
| Option brossage | | | | 39,37 € |

- Chromé
- Laiton
- Brossé (+v)*
- Chromé - Laiton
- Brossé (+v)* - Chromé

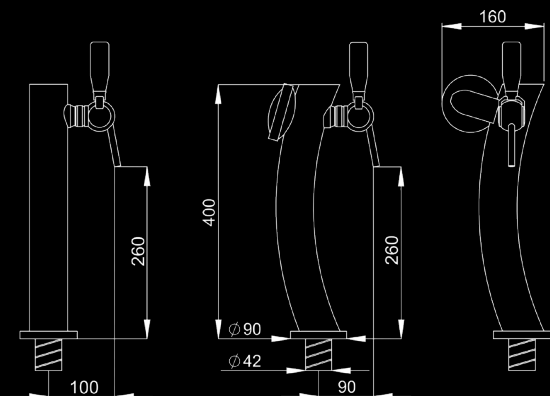
SLICE



Slice gauche lumineuse Slice gauche Slice centrale lumineuse Slice droite Slice droite lumineuse

| Code | Désignation | Tirage | Lumineux | PU €HT |
|--------------------|------------------------------|--------|----------|---------|
| CL | Slice « Gauche », « Droite » | 1 | | 637 € |
| | | | | 817 € |
| CLC1 | Slice « Centrale » | 1 | | 637 € |
| | | | | 774 € |
| Option effet loupe | | | | 21,93 € |
| Option brossage | | | | 39,37 € |

- Chromé
- Laiton
- Brossé (+v)*



* Finition entraînant une plus-value

WHY



| Code | Désignation | Tirage | Lumineux | PU €HT |
|--------------------|-------------|--------|----------|---------|
| CWG1 | Why | 1 | | 645 € |
| | | | 💡 | 819 € |
| Option effet loupe | | | | 21,93 € |
| Option brossage | | | | 39,37 € |



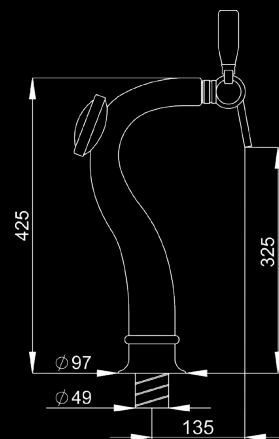
Chromé



Laiton



Brossé (+v)*



* Finition entraînant une plus-value

HEXA

| Code | Désignation | Tirage | Lumineux | PU €HT |
|------|-------------|--------|----------|--------|
| CHA1 | Hexa | 1 | 💡 | 307 € |

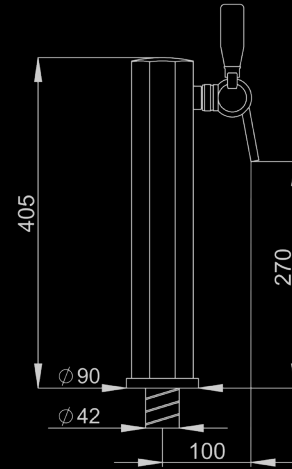
| | |
|-----------------|---------|
| Option brossage | 39,37 € |
|-----------------|---------|



Chromé



Brossé (+v)*



HEXA COLOR

| Code | Désignation | Tirage | PU €HT |
|------|-------------|--------|--------|
| CHEC | Hexa Color | 1 | 358 € |



Autres coloris possibles sur demande

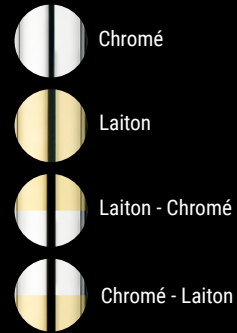


* Finition entraînant une plus-value

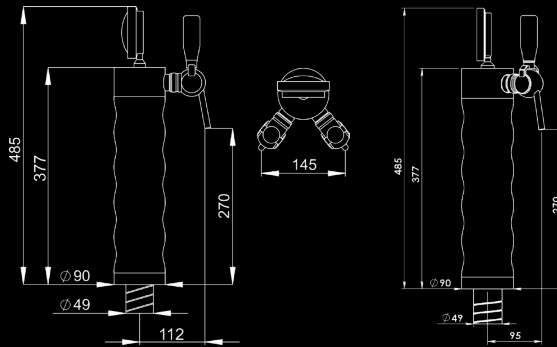
WAVE



| Code | Désignation | Tirage | Lumineux | PU €HT |
|--------------------|-------------|--------|----------|---------|
| CON1 | Wave | 1 | | 708 € |
| | | | ☛ | 879 € |
| CON2 | | 2 | | 886 € |
| | | | ☛ | 1 057 € |
| Option effet loupe | | | | 21,93 € |



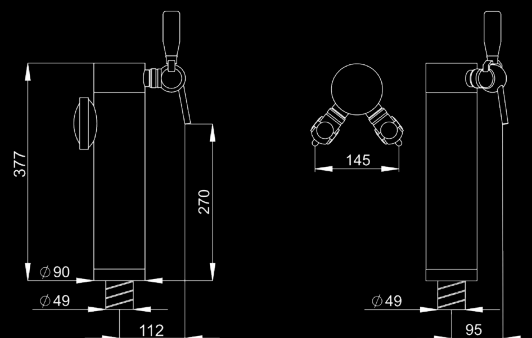
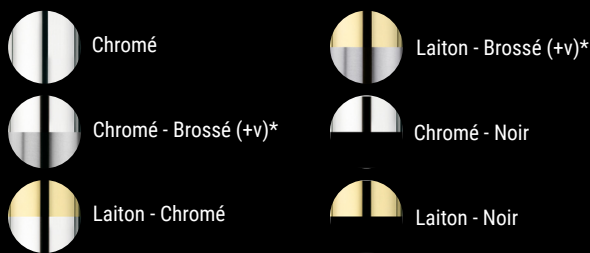
Wave 2 Tirages : 1 seul logo lumineux



LASER

| Code | Désignation | Tirage | Lumineux | PU €HT |
|--------------------|-------------|--------|----------|---------|
| CLA1 | Laser | 1 | | 578 € |
| | | | ☛ | 714 € |
| CLA2 | | 2 | | 756 € |
| | | | ☛ | 891 € |
| CLA1 | Laser noire | 1 | ☛ | 590 € |
| | | | | 725 € |
| CLA2 | | 2 | | 766 € |
| | | | ☛ | 903 € |
| Option effet loupe | | | | 21,93 € |

Laser 2 Tirages : 1 seul logo lumineux



* Finition entraînant une plus-value

MULTI-TIRAGES

TAURUS



| Code | Désignation | Tirage | Lumineux | PU €HT |
|------|--|---------|----------|---------|
| CTU2 | Taurus | 2 | 💡 | 1 249 € |
| CTU3 | | 3 | | 1 482 € |
| CTU4 | 4 | 1 791 € | | |
| CTU5 | Chromé - Noir texturé Chromé - Brossé | 4 | | 1 791 € |
| | | 5 | | 2 017 € |

Option effet loupe 21,93 €

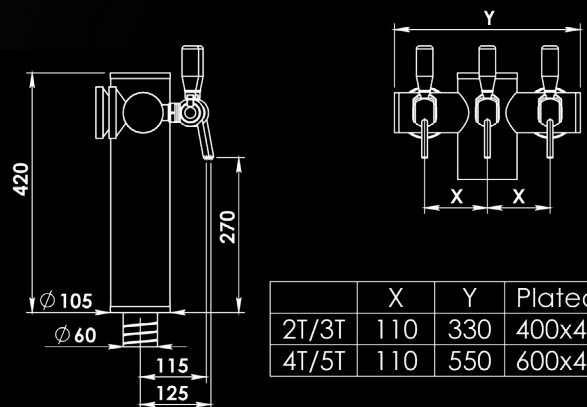
Poignées en métal sur option



Chromé - Noir texturé



Chromé - Brossé (+v)*



| | X | Y | Plateau |
|-------|-----|-----|---------|
| 2T/3T | 110 | 330 | 400x400 |
| 4T/5T | 110 | 550 | 600x400 |

* Finition entraînant une plus-value

AXIS T



Chromé - Brossé

| Code | Désignation | Tirage | Lumineux | PU €HT |
|--------------------|--------------|--------|----------|---------|
| CAX2 | Axis T | 2 | | 1 051 € |
| | | | ☛ | 1 320 € |
| CAX3 | Axis T | 3 | | 1 219 € |
| | | | ☛ | 1 625 € |
| CAX2 | Axis T noire | 2 | | 1 100 € |
| | | | ☛ | 1 372 € |
| CAX3 | Axis T noire | 3 | | 1 271 € |
| | | | ☛ | 1 677 € |
| Option effet loupe | | | | 21,93 € |



Chromé



Noir texturé - Chromé



Chromé - Brossé (+v)*



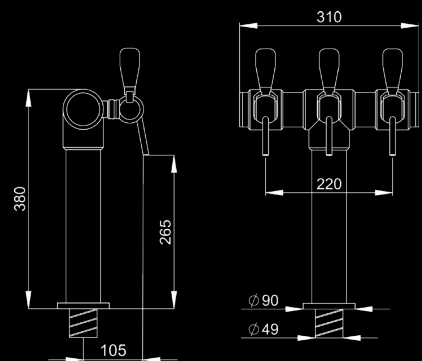
Chromé - Noir texturé



Chromé - Noir texturé



Noir texturé - chromé



* Finition entraînant une plus-value

TWIT



| Code | Désignation | Tirage | Lumineux | PU €HT |
|--------------------|-------------|---------|----------|---------|
| CTW2 | Twit | 2 | | 918 € |
| | | | ☛ | 1 189 € |
| 3 | | | 1 096 € | |
| | | ☛ | 1 503 € | |
| 4 | | | 1 274 € | |
| | ☛ | 1 816 € | | |
| CTW5 | 5 | | 1 451 € | |
| | | ☛ | 2 130 € | |
| Option effet loupe | | | | 21,93 € |



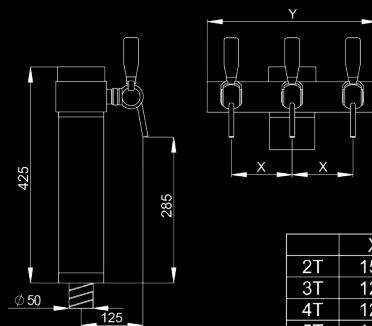
Chromé



Chromé - Brossé (+v)*



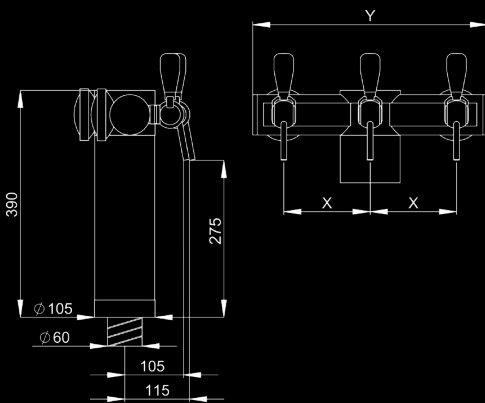
Brossé (+v)*



| | X | Y | Plateau |
|----|-----|-----|-----------|
| 2T | 150 | 245 | 400 X 400 |
| 3T | 120 | 335 | 400 X 400 |
| 4T | 120 | 455 | 500 X 400 |
| 5T | 110 | 535 | 600 X 400 |

* Finition entraînant une plus-value

CHAMPS ELYSÉES



| | X | Y | Plateau |
|------|-----|-----|-----------|
| 2T | 110 | 330 | 400 X 400 |
| 3T | 150 | 410 | 500 X 400 |
| 4/5T | 110 | 550 | 600 X 400 |
| 6/7T | 100 | 710 | 800 X 400 |

| Code | Désignation | Tirage | Lumineux | PU €HT |
|--------------------|----------------|--------|----------|---------|
| CCE2 | Champs Elysées | 2 | | 1 380 € |
| | | | 💡 | 1 650 € |
| CCE3 | Champs Elysées | 3 | | 1 594 € |
| | | | 💡 | 2 000 € |
| CCE4 | Champs Elysées | 4 | | 2 182 € |
| | | | 💡 | 2 725 € |
| CCE5 | Champs Elysées | 5 | | 2 357 € |
| | | | 💡 | 3 035 € |
| CCE6 | Champs Elysées | 6 | | 2 886 € |
| | | | 💡 | 3 699 € |
| CCE7 | Champs Elysées | 7 | | 3 060 € |
| | | | 💡 | 4 010 € |
| Option effet loupe | | | | 21,93 € |
| Option brossage | | | | 67,90 € |



Chromé



Laiton - Brossé (+v)*



Chromé - Brossé (+v)*



Brossé (+v)*



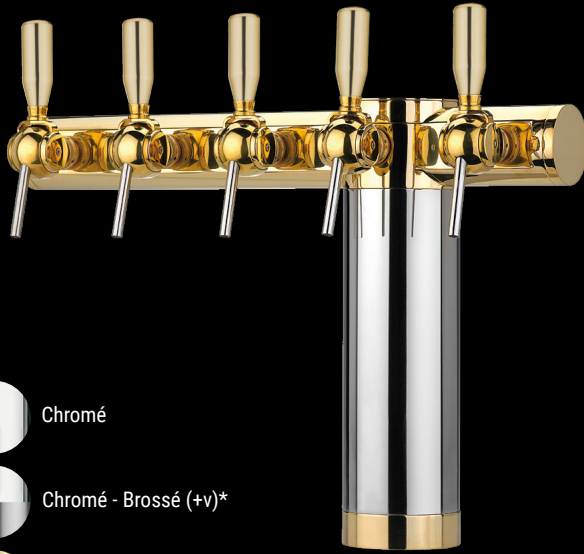
Laiton - Chromé








Chromé - Noir

* Finition entraînant une plus-value

CAFÉ DE L'ETOILE



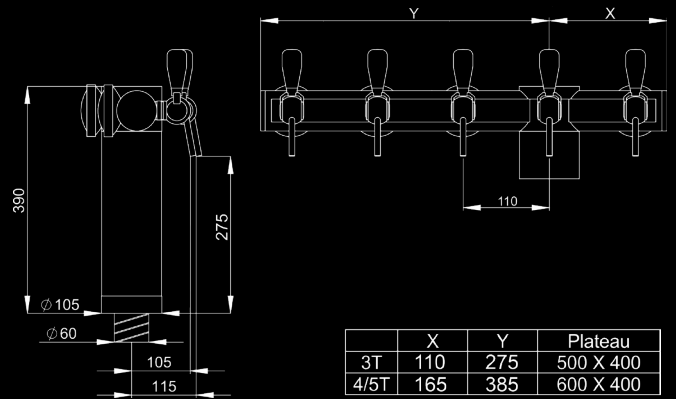
-  Chromé
-  Chromé - Brossé (+v)*
-  Laiton - Chromé
-  Laiton - Brossé (+v)*
-  Brossé (+v)*

| Code | Désignation | Tirage | Lumineux | PU €HT |
|------|---|---|---|---------|
| CET3 | Café de l'Etoile | 3 | | 1 610 € |
| | | |  | 2 016 € |
| 4 | | | 2 199 € | |
| | |  | 2 741 € | |
| 5 | | | 2 373 € | |
| |  | 3 052 € | | |

Option effet loupe 21,93 €

Option brossage 67,90 €







Pied à gauche ou à droite à préciser à la commande



O TABLO

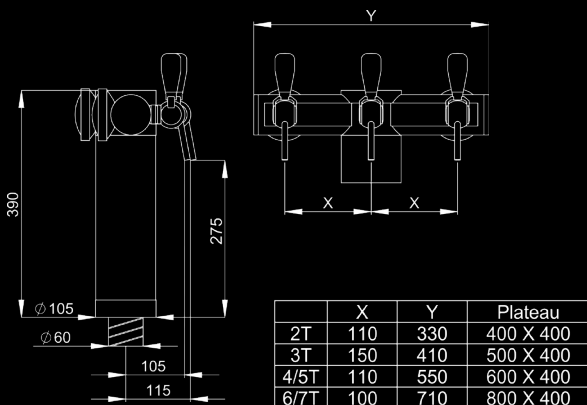





Peinture tableau noir

| Code | Désignation | Tirage | Lumineux | PU €HT |
|------|---|---|---|---------|
| CTB2 | O Tablo | 2 | | 1 383 € |
| | | |  | 1 653 € |
| 3 | | | 1 596 € | |
| | |  | 2 004 € | |
| 4 | | | 2 185 € | |
| | |  | 2 727 € | |
| 5 | | | 2 360 € | |
| |  | 3 039 € | | |
| 6 | | 2 888 € | | |
| |  | 3 702 € | | |
| 7 | | 3 062 € | | |
| |  | 4 012 € | | |

Option effet loupe 21,93 €

Option brossage 67,90 €



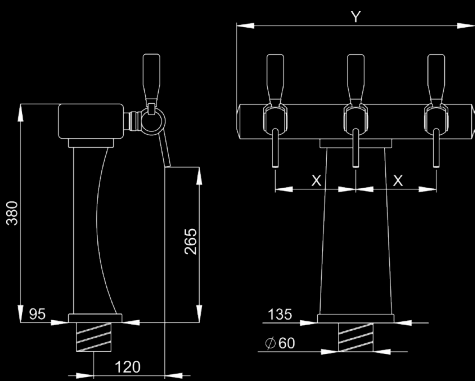
-  Chromé - Noir
-  Laiton - Noir
-  Brossé (+v)* - Noir

* Finition entraînant une plus-value

CAFÉ DES ARTISTES MÉTAL







| | X | Y | Plateau |
|----|-----|-----|-----------|
| 2T | 110 | 355 | 400 X 400 |
| 3T | 140 | 415 | 500 X 400 |
| 4T | 120 | 495 | 500 X 400 |
| 5T | 120 | 615 | 700 X 400 |
| 6T | 110 | 685 | 700 X 400 |
| 7T | 100 | 735 | 800 X 400 |



| Code | Désignation | Tirage | Lumineux | PU €HT |
|--------------------|-------------------------|--------|----------|---------|
| CAS2 | Café des Artistes métal | 2 | | 1 839 € |
| | | | 💡 | 2 110 € |
| CAS3 | | 3 | | 2 033 € |
| | | | 💡 | 2 441 € |
| CAS4 | | 4 | | 2 230 € |
| | | | 💡 | 2 772 € |
| CAS5 | | 5 | | 2 425 € |
| | | 💡 | 3 104 € | |
| CAS6 | 6 | | 2 619 € | |
| | | 💡 | 3 435 € | |
| CAS7 | 7 | | 2 815 € | |
| | | 💡 | 3 765 € | |
| Option effet loupe | | | | 21,93 € |
| Option brossage | | | | 67,90 € |



-  Chromé
-  Laiton
-  Brossé (+v)*
-  Laiton - Chromé







* Finition entraînant une plus-value

CAFÉ DES ARTISTES



Autres coloris possibles sur demande

-  Chromé
-  Laiton
-  Chrome - Ivoire
-  Chrome - Noir
-  Laiton - Gris
-  Laiton - Rouge

| Code | Désignation | Tirage | Lumineux | PU €HT |
|--------------------------|-------------------|---|---|---------|
| CAS2 | Café des Artistes | 2 | | 1 988 € |
| | | |  | 2 259 € |
| CAS3 | | 3 | | 2 183 € |
| | | |  | 2 590 € |
| CAS4 | | 4 | | 2 379 € |
| | | |  | 2 921 € |
| CAS5 | | 5 |  | 2 574 € |
| CAS6 | 6 | | 3 253 € | |
| | |  | 2 770 € | |
| CAS7 | 7 | | 3 584 € | |
| | |  | 2 964 € | |
| Option effet loupe | | | | 21,93 € |
| Supplément autre coloris | | | | 44,96 € |

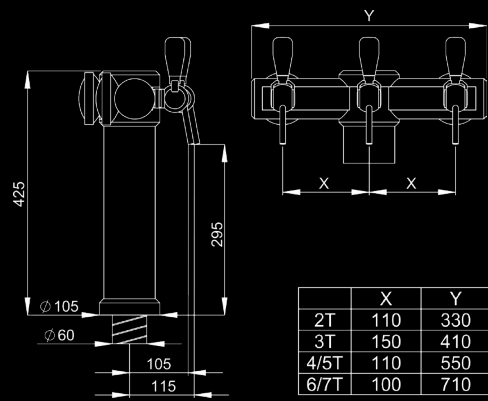
Coloris : Ivoire, noir, rouge et gris

* Finition entraînant une plus-value

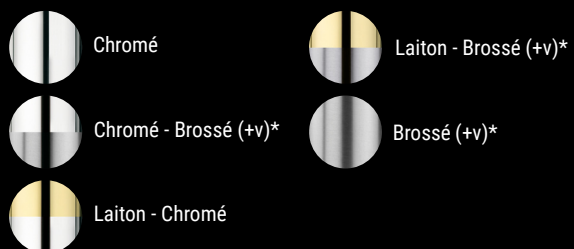
TROCADÉRO



| Code | Désignation | Tirage | Lumineux | PU €HT |
|--------------------|-------------|--------|----------|---------|
| CTR2 | Trocadéro | 2 | | 1 368 € |
| | | | ☛ | 1 640 € |
| CTR3 | | 3 | | 1 581 € |
| | | | ☛ | 1 989 € |
| CTR4 | | 4 | | 2 171 € |
| | | | ☛ | 2 714 € |
| CTR5 | | 5 | | 2 347 € |
| | ☛ | | 3 025 € | |
| CTR6 | 6 | | 2 875 € | |
| | | ☛ | 3 689 € | |
| CTR7 | 7 | | 3 048 € | |
| | | ☛ | 3 999 € | |
| Option effet loupe | | | | 21,93 € |
| Option brossage | | | | 67,90 € |

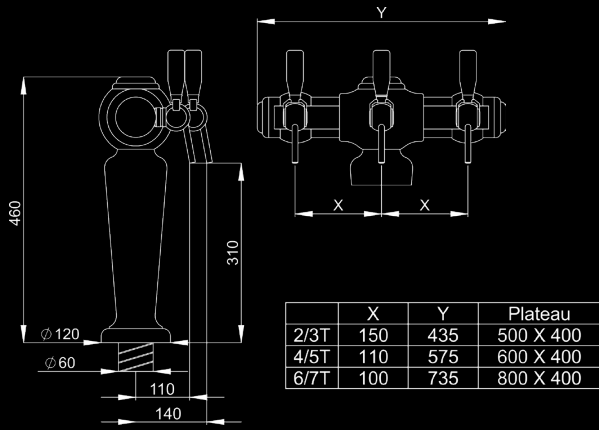


| | X | Y | Plateau |
|------|-----|-----|-----------|
| 2T | 110 | 330 | 400 X 400 |
| 3T | 150 | 410 | 500 X 400 |
| 4/5T | 110 | 550 | 600 X 400 |
| 6/7T | 100 | 710 | 800 X 400 |






* Finition entraînant une plus-value

CAFÉ DE LA VICTOIRE



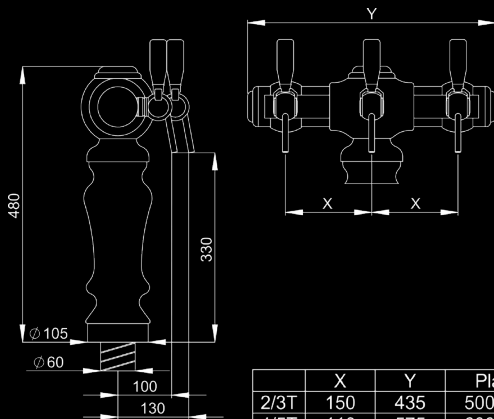
| Code | Désignation | Tirage | Lumineux | PU €HT |
|--------------------|---------------------|--------|----------|---------|
| CVT2 | Café de la Victoire | 2 | | 2 082 € |
| | | | ☛ | 2 353 € |
| CVT3 | | 3 | | 2 241 € |
| | | | ☛ | 2 649 € |
| CVT4 | | 4 | | 2 843 € |
| | | | ☛ | 3 385 € |
| CVT5 | | 5 | | 3 002 € |
| | ☛ | | 3 680 € | |
| CVT6 | 6 | | 3 564 € | |
| | | ☛ | 4 378 € | |
| CVT7 | 7 | | 3 723 € | |
| | | ☛ | 4 672 € | |
| Option effet loupe | | | | 21,93 € |
| Option brossage | | | | 67,90 € |



-  Chromé
-  Laiton
-  Brossé (+v)*

* Finition entraînant une plus-value

CAFÉ DU FAUBOURG



| | X | Y | Plateau |
|------|-----|-----|-----------|
| 2/3T | 150 | 435 | 500 X 400 |
| 4/5T | 110 | 575 | 600 X 400 |
| 6/7T | 100 | 735 | 800 X 400 |

| Code | Désignation | Tirage | Lumineux | PU €HT |
|------|-----------------------------|--------|----------|---------|
| CFB2 | Café du Faubourg faïence | 2 | | 2 190 € |
| | | | 💡 | 2 461 € |
| CFB3 | | 3 | | 2 369 € |
| | | | 💡 | 2 775 € |
| CFB4 | | 4 | | 3 007 € |
| | | | 💡 | 3 550 € |
| CFB5 | 5 | | 3 185 € | |
| | | 💡 | 3 864 € | |
| CFB6 | 6 | | 3 783 € | |
| | | 💡 | 4 597 € | |

Option effet loupe 21,93 €

Option brossage 67,90 €

Coloris : Or/Noir, Or/Bleu de Sèvres, Or/Garden, Or/Rouge, Or/Blanc



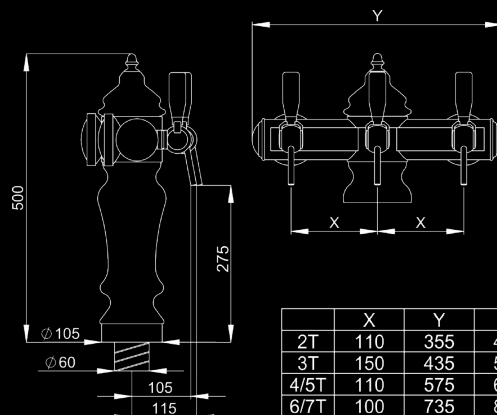
* Finition entraînant une plus-value

CAFÉ DE PARIS



| Code | Désignation | Tirage | Lumineux | PU €HT |
|--------------------|-----------------------|--------|----------|---------|
| CPR2 | Café de Paris faïence | 2 | | 1 649 € |
| | | | ☛ | 1 920 € |
| CPR3 | | 3 | | 1 895 € |
| | | | ☛ | 2 303 € |
| CPR4 | | 4 | | 2 468 € |
| | | | ☛ | 3 010 € |
| CPR5 | | 5 | ☛ | 2 640 € |
| CPR6 | 6 | | 3 319 € | |
| | | ☛ | 3 214 € | |
| CPR7 | 7 | | 4 027 € | |
| | | ☛ | 3 384 € | |
| | | | ☛ | 4 334 € |
| Option effet loupe | | | | 21,93 € |
| Option brossage | | | | 67,90 € |

Coloris : Or/Noir, Or/Bleu de Sèvres, Or/Garden, Or/Rouge, Or/Blanc



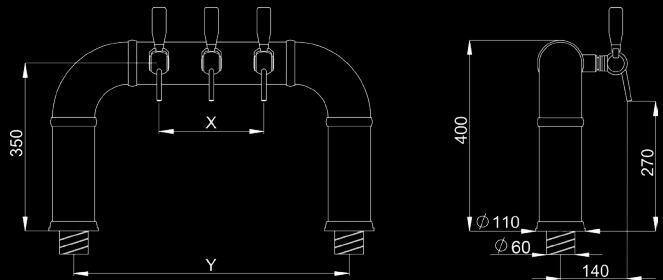
| | X | Y | Plateau |
|------|-----|-----|-----------|
| 2T | 110 | 355 | 400 X 400 |
| 3T | 150 | 435 | 500 X 400 |
| 4/5T | 110 | 575 | 600 X 400 |
| 6/7T | 100 | 735 | 800 X 400 |

* Finition entraînant une plus-value







MIRABEAU



| Code | Désignation | Tirage | Lumineux | PU €HT |
|--------------------|-------------|--------|----------|---------|
| CMX3 | Mirabeau | 3 | | 2 076 € |
| | | | ☛ | 2 479 € |
| CMX4 | | 4 | | 2 433 € |
| | | | ☛ | 2 971 € |
| CMX5 | | 5 | | 2 790 € |
| | | | ☛ | 3 460 € |
| CMX6 | | 6 | | 3 153 € |
| | | | ☛ | 3 958 € |
| CMX7 | | 7 | | 3 516 € |
| | | | ☛ | 4 457 € |
| CMX8 | 8 | | 3 879 € | |
| | | ☛ | 4 954 € | |
| CMX9 | 9 | | 4 456 € | |
| | | ☛ | 5 452 € | |
| CMXA | 10 | | 4 820 € | |
| | | ☛ | 5 951 € | |
| Option effet loupe | | | | 21,93 € |
| Option brossage | | | | 98,33 € |



| | X | Y | Plateau |
|-----|-----|------|----------|
| 3T | 220 | 580 | 800x400 |
| 4T | 330 | 690 | 900x400 |
| 5T | 440 | 800 | 1000x400 |
| 6T | 550 | 910 | 1100x400 |
| 7T | 660 | 1020 | 1200x400 |
| 8T | 770 | 1130 | 1400x400 |
| 9T | 880 | 1240 | 1500x400 |
| 10T | 990 | 1350 | 1600x400 |

-  Chromé
-  Brossé (+v)*
-  Chromé - Bagues Laiton
-  Brossé (+v)* - Bagues Chromées
-  Chromé - Bagues Brossées (+v)
-  Brossé (+v)* - Bagues Laiton

* Finition entraînant une plus-value

MIRABEAU COLOR

COLONNES

ÉQUIPEMENT

TIRAGES MOBILES



Laqué brillant noir

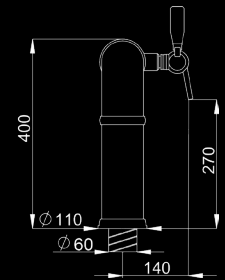
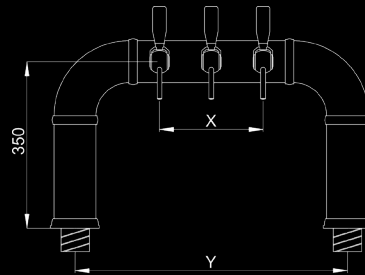


RAL Bleu 5003 texturé



Laqué brillant rouge

| Code | Désignation | Tirage | Lumineux | PU €HT |
|--------------------|----------------|--------|----------|---------|
| CMX3 | Mirabeau Color | 3 | | 2 291 € |
| | | | ☛ | 2 694 € |
| CMX4 | | 4 | | 2 647 € |
| | | | ☛ | 3 184 € |
| CMX5 | | 5 | | 3 005 € |
| | | | ☛ | 3 674 € |
| CMX6 | | 6 | | 3 367 € |
| | | | ☛ | 4 173 € |
| CMX7 | | 7 | | 3 731 € |
| | | | ☛ | 4 671 € |
| CMX8 | 8 | | 4 092 € | |
| | | ☛ | 5 169 € | |
| CMX9 | 9 | | 4 456 € | |
| | | ☛ | 5 667 € | |
| CMXA | 10 | | 4 820 € | |
| | | ☛ | 6 165 € | |
| Option effet loupe | | | | 21,93 € |



| | X | Y | Plateau |
|-----|-----|------|----------|
| 3T | 220 | 580 | 800x400 |
| 4T | 330 | 690 | 900x400 |
| 5T | 440 | 800 | 1000x400 |
| 6T | 550 | 910 | 1100x400 |
| 7T | 660 | 1020 | 1200x400 |
| 8T | 770 | 1130 | 1400x400 |
| 9T | 880 | 1240 | 1500x400 |
| 10T | 990 | 1350 | 1600x400 |

Colonne avec couleur texturée par défaut

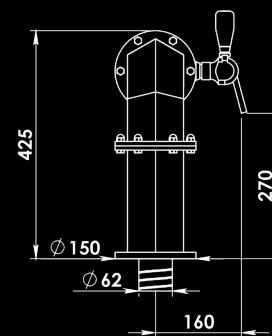
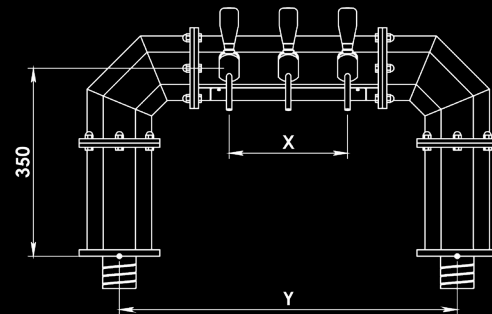


Autres coloris possibles sur demande

HEXA GATE



| Code | Désignation | Tirage | Lumineux | PU €HT |
|--------------------|-------------|--------|----------|---------|
| CHEG3 | Hexa Gate | 3 | | 2 963 € |
| | | | ☛ | 3 366 € |
| CHEG4 | | 4 | | 3 357 € |
| | | | ☛ | 3 894 € |
| CHEG5 | | 5 | | 3 753 € |
| | | | ☛ | 4 422 € |
| CHEG6 | | 6 | | 4 153 € |
| | | | ☛ | 4 959 € |
| CHEG7 | | 7 | | 4 555 € |
| | | | ☛ | 5 495 € |
| CHEG8 | 8 | | 4 954 € | |
| | | ☛ | 6 031 € | |
| CHEG9 | 9 | | 5 356 € | |
| | | ☛ | 6 567 € | |
| CHEG10 | 10 | | 5 758 € | |
| | | ☛ | 7 103 € | |
| Option effet loupe | | | | 21,93 € |



| | X | Y | Plateau |
|-----|-----|------|----------|
| 3T | 220 | 630 | 900x400 |
| 4T | 330 | 740 | 1000x400 |
| 5T | 440 | 850 | 1100x400 |
| 6T | 550 | 960 | 1200x400 |
| 7T | 660 | 1070 | 1300x400 |
| 8T | 770 | 1180 | 1500x400 |
| 9T | 880 | 1290 | 1600x400 |
| 10T | 990 | 1400 | 1700x400 |

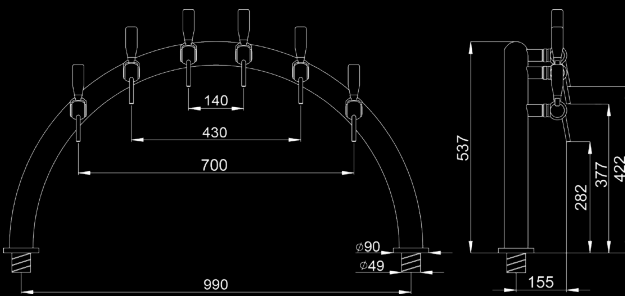


Autres coloris possibles sur demande

ZEN

| Code | Désignation | Tirage | Lumineux | PU €HT |
|--------------------|-------------|--------|----------|---------|
| CZN4 | Zen | 4 | | 2 493 € |
| | | | ☼ | 3 035 € |
| CZN5 | | 5 | | 2 642 € |
| | | | ☼ | 3 321 € |
| CZN6 | | 6 | | 2 790 € |
| | | | ☼ | 3 603 € |
| CZN7 | | 7 | | 2 938 € |
| | ☼ | | 3 886 € | |
| Option effet loupe | | | | 21,93 € |
| Option brossage | | | | 98,33 € |

Plateau unique 1200x400



SINGLE

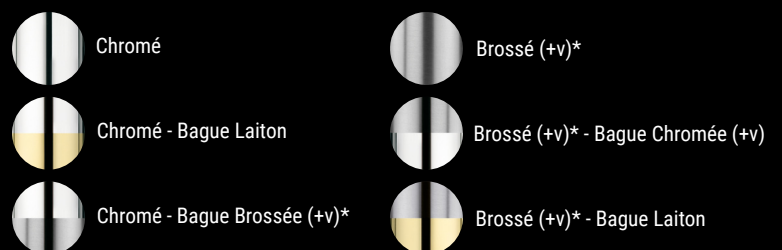


| Code | Désignation | Tirage | Lumineux | PU €HT |
|------|-------------|--------|----------|---------|
| CSI2 | Single | 2 | | 1 423 € |
| | | | ☼ | 1 693 € |
| CSI3 | | 3 | | 1 616 € |
| | | | ☼ | 2 023 € |
| CSI4 | 4 | | 1 808 € | |
| | | ☼ | 2 352 € | |

Option effet loupe 21,93 €

Option brossage 98,33 €

Pied à gauche ou à droite à préciser à la commande



| | X | Y | Plateau |
|----|-----|-----|-----------|
| 2T | 130 | 340 | 600 X 400 |
| 3T | 220 | 430 | 700 X 400 |
| 4T | 330 | 540 | 800 X 400 |

* Finition entraînant une plus-value

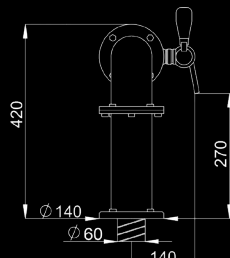
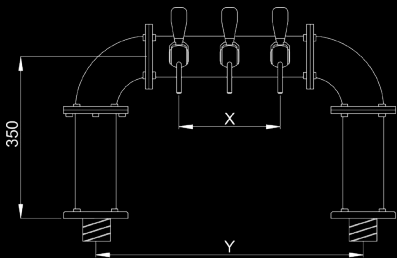
FACTORY PONT



Chromé



Brossé (+v)*



| Code | Désignation | Tirage | Lumineux | PU €HT |
|-------|--------------|--------|----------|---------|
| CFG3 | Factory Pont | 3 | | 2 641 € |
| | | | 💡 | 3 046 € |
| CFG4 | | 4 | | 3 005 € |
| | | | 💡 | 3 548 € |
| CFG5 | | 5 | | 3 369 € |
| | | | 💡 | 4 047 € |
| CFG6 | | 6 | | 3 740 € |
| | | | 💡 | 4 554 € |
| CFG7 | | 7 | | 4 112 € |
| | | | 💡 | 5 060 € |
| CFG8 | 8 | | 4 481 € | |
| | | 💡 | 5 566 € | |
| CFG9 | 9 | | 4 854 € | |
| | | 💡 | 6 074 € | |
| CFG10 | 10 | | 5 224 € | |
| | | 💡 | 6 581 € | |

Option effet loupe 21,93 €

Option brossage 98,33 €

| | X | Y | Plateau |
|-----|-----|------|----------|
| 3T | 220 | 580 | 800x400 |
| 4T | 330 | 690 | 900x400 |
| 5T | 440 | 800 | 1000x400 |
| 6T | 550 | 910 | 1200x400 |
| 7T | 660 | 1020 | 1300x400 |
| 8T | 770 | 1130 | 1400x400 |
| 9T | 880 | 1240 | 1500x400 |
| 10T | 990 | 1350 | 1600x400 |

FACTORY Y

| Code | Désignation | Tirage | Lumineux | PU €HT |
|------|---------------|--------|----------|---------|
| CFY4 | Factory « Y » | 4 | | 3 040 € |
| | | | 💡 | 3 583 € |
| CFY6 | | 6 | | 3 775 € |
| | | | 💡 | 4 588 € |

Option effet loupe 21,93 €

Option brossage 98,33 €

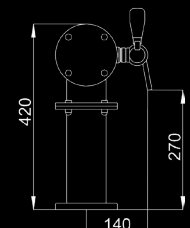
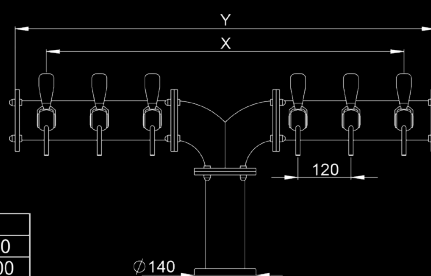


Chromé



Brossé (+v)*

| | X | Y | Plateau |
|----|-----|-----|------------|
| 4T | 570 | 710 | 700 X 400 |
| 6T | 810 | 950 | 1000 x 400 |



* Finition entraînant une plus-value

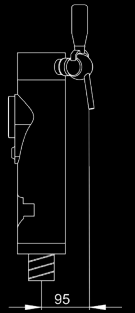
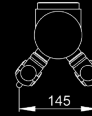
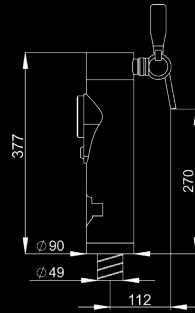
ROUTE 66

| Code | Désignation | Tirage | PU €HT |
|--------------------------|-------------|--------|----------|
| CRO1 | Route 66 | 1 | 923 € |
| CRO2 | | 2 | 1 099 € |
| Option lumineux sur tête | | | 166,10 € |
| Option logo personnalisé | | | 92,97 € |

2 Tirages : 1 seul logo lumineux
Logo personnalisable



Chromé



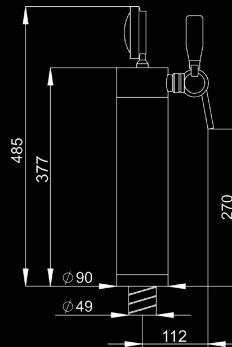
FLAG

| Code | Désignation | Tirage | Lumineux | PU €HT |
|--------------------|-------------|--------|----------|---------|
| CFL1 | Flag | 1 | | 664 € |
| | | | 💡 | 836 € |
| CFL2 | Flag | 2 | | 842 € |
| | | | 💡 | 1 013 € |
| Option effet loupe | | | | 21,93 € |

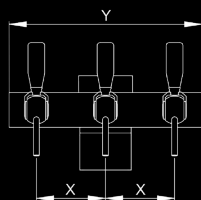
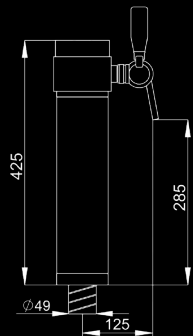
Votre décor sur demande !
Flag 2 Tirages : 1 seul logo lumineux



Chromé



MULTIFLAG



| | X | Y | Plateau |
|----|-----|-----|-----------|
| 2T | 150 | 245 | 400 X 400 |
| 3T | 120 | 335 | 400 X 400 |
| 4T | 120 | 455 | 500 X 400 |
| 5T | 110 | 535 | 600 X 400 |

| Code | Désignation | Tirage | Lumineux | PU €HT |
|--------------------|-------------|--------|----------|---------|
| CFM2 | Multiflag | 2 | | 1 105 € |
| | | | 💡 | 1 250 € |
| CFM3 | Multiflag | 3 | | 1 282 € |
| | | | 💡 | 1 689 € |
| CFM4 | Multiflag | 4 | | 1 461 € |
| | | | 💡 | 2 004 € |
| CFM5 | Multiflag | 5 | | 1 639 € |
| | | | 💡 | 2 317 € |
| Option effet loupe | | | | 21,93 € |



Chromé

MADGIC

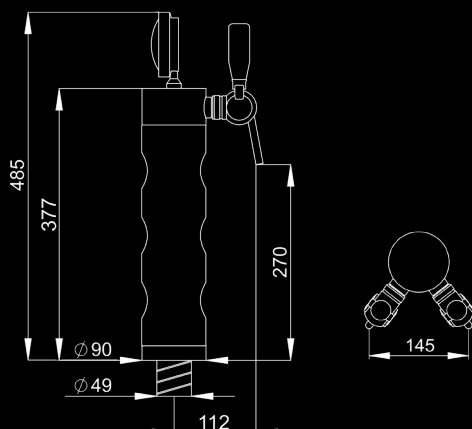
| Code | Désignation | Tirage | Lumineux | PU €HT |
|--------------------|-------------|--------|----------|---------|
| CMA1 | Madgic | 1 | | 779 € |
| | | | ☛ | 951 € |
| CMA2 | | 2 | | 958 € |
| | | | ☛ | 1 128 € |
| Option effet loupe | | | | 21,93 € |



Chromé



Chromé - Brossé (+v)*



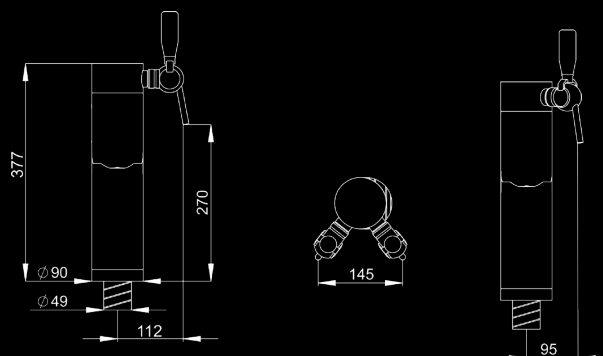
BREAK



| Code | Désignation | Tirage | PU €HT |
|--------------------------|-------------|--------|----------|
| CBK1 | Break | 1 | 807 € |
| CBK2 | | 2 | 984 € |
| Option lumineux sur tête | | | 166,10 € |



Chromé



* Finition entraînant une plus-value

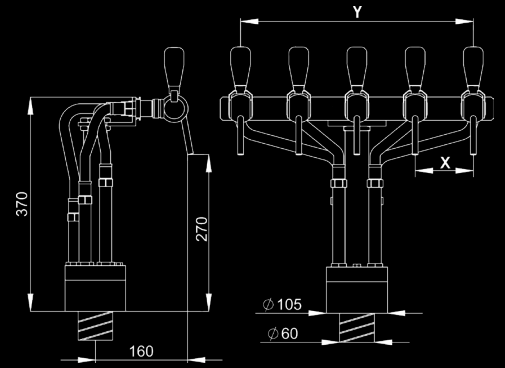
MÉCANIK



| | X | Y | Plateau |
|------|-----|-----|---------|
| 2/3T | 150 | 300 | 500x400 |
| 4T | 100 | 300 | 600x400 |
| 5T | 100 | 400 | 600x400 |

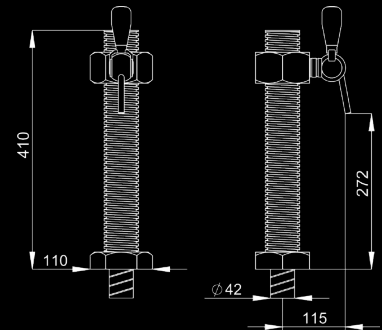
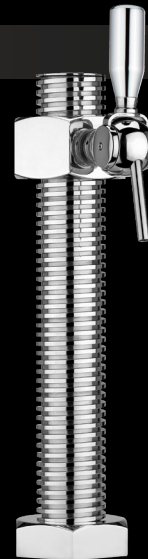
| Code | Désignation | Tirage | PU €HT |
|------|-------------|--------|---------|
| CMK3 | Mecanik | 3 | 1 989 € |
| CMK4 | | 4 | 2 241 € |
| CMK5 | | 5 | 2 493 € |

Colonne non réfrigérée



ELVIS

| Code | Désignation | Tirage | PU €HT |
|------|-------------|--------|--------|
| CEL1 | Elvis | 1 | 953 € |



FUNBOX



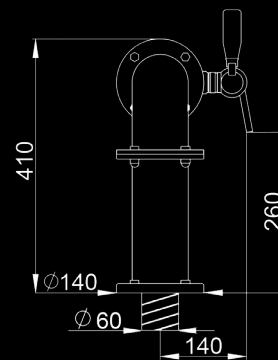
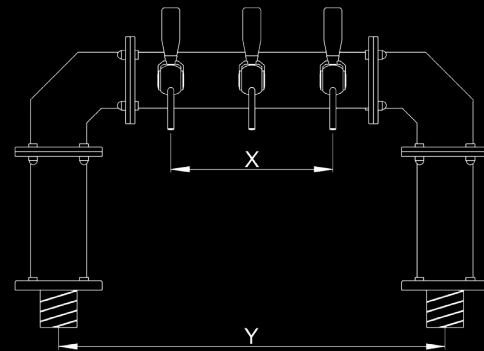
| Code | Désignation | Tirage | Lumineux | PU €HT |
|------|-------------|--------|----------|--------|
| CFN1 | Funbox | 1 | | 547 € |
| | | | | 720 € |

Logo effet loupe de série

HOLLIWELL



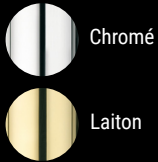
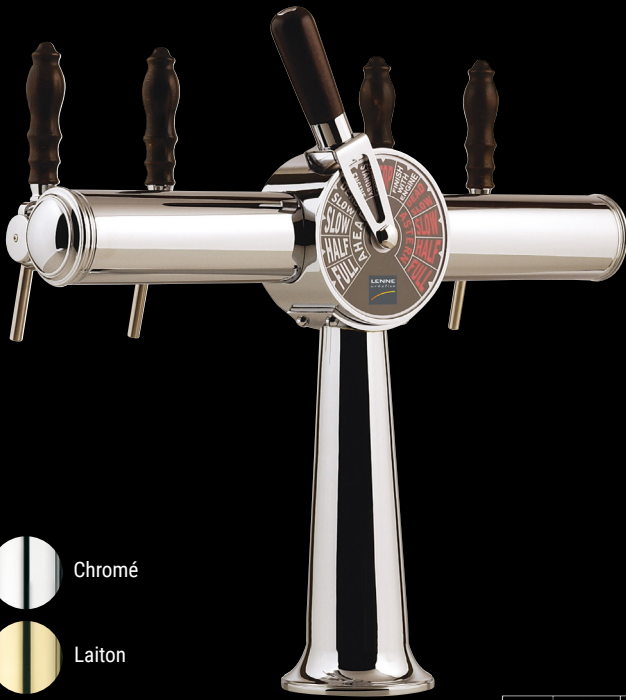
| Code | Désignation | Tirage | Lumineux | PU €HT |
|--------------------|-------------|--------|----------|------------|
| CHB3 | Holliwell | 3 | | 2 577 € |
| | | | ☛ | 2 971 € |
| CHB4 | | 4 | | 2 924 € |
| | | | ☛ | 3 450 € |
| CHB5 | | 5 | | 3 272 € |
| | | | ☛ | 3 929 € |
| CHB6 | | 6 | | 3 620 € |
| | | | ☛ | 4 408 € |
| CHB7 | | 7 | | 3 968 € |
| | | | ☛ | 4 886 € |
| CHB8 | 8 | | 4 316 € | |
| | | ☛ | 5 367 € | |
| CHB9 | 9 | | 4 664 € | |
| | | ☛ | 5 845 € | |
| CHBA | 10 | | 5 012 € | |
| | | ☛ | 6 324 € | |
| Option effet loupe | | | | 21,93 € |
| Option cuivrage | | | | 1 169,61 € |



| | X | Y | Plateau |
|-----|-----|------|----------|
| 3T | 220 | 600 | 800x400 |
| 4T | 330 | 700 | 900x400 |
| 5T | 440 | 800 | 1000x400 |
| 6T | 550 | 950 | 1200x400 |
| 7T | 660 | 1050 | 1300x400 |
| 8T | 770 | 1150 | 1400x400 |
| 9T | 880 | 1250 | 1500x400 |
| 10T | 990 | 1350 | 1600x400 |

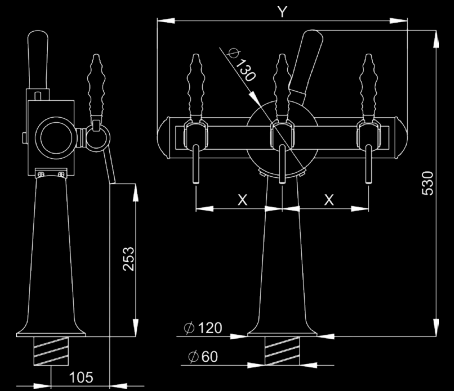


THALASSA



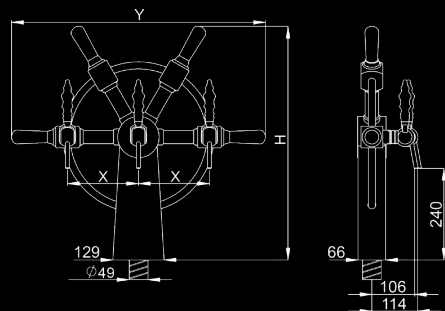
| Code | Désignation | Tirage | PU €HT |
|------|-------------|--------|---------|
| CTH1 | Thalassa | 1 | 1 534 € |
| CTH2 | | 2 | 2 677 € |
| CTH3 | | 3 | 2 843 € |
| CTH4 | | 4 | 3 402 € |
| CTH5 | | 5 | 3 572 € |
| CTH6 | | 6 | 4 047 € |
| CTH7 | | 7 | 4 216 € |

| | X | Y | Plateau |
|------|-----|-----|-----------|
| 2/3T | 150 | 435 | 500 X 400 |
| 4/5T | 110 | 575 | 600 X 400 |
| 6/7T | 100 | 735 | 800 X 400 |



CAFÉ DU PACIFIQUE

| Code | Désignation | Tirage | PU €HT |
|------|-------------------|--------|---------|
| CPA2 | Café du Pacifique | 2 | 2 935 € |
| CPA3 | | 3 | 3 109 € |
| CPA4 | | 4 | 3 921 € |
| CPA5 | | 5 | 4 094 € |



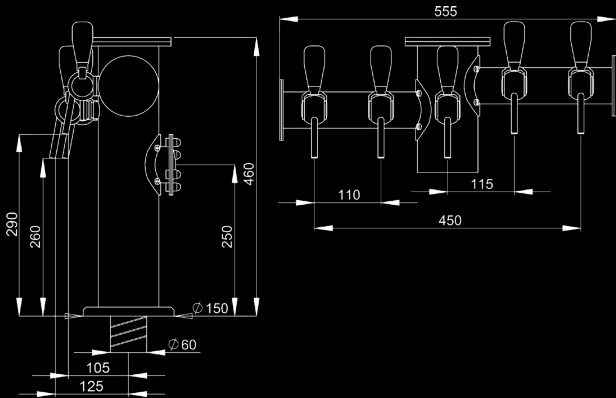
| | X | Y | H | Plateau |
|------|-----|-----|-----|-----------|
| 2/3T | 180 | 645 | 600 | 700 X 400 |
| 4/5T | 125 | 785 | 660 | 800 X 400 |

NAUTILUS



| Code | Désignation | Tirage | Lumineux | PU €HT |
|------|-------------|--------|----------|---------|
| CNA2 | Nautilus | 2 | | 2 538 € |
| | | | ☛ | 2 821 € |
| 3 | | | 2 719 € | |
| | | ☛ | 3 127 € | |
| CNA4 | | 4 | | 2 945 € |
| | ☛ | | 3 487 € | |
| CNA5 | 5 | | 3 123 € | |
| | | ☛ | 3 802 € | |

| | |
|------------------------|----------|
| Option effet loupe | 21,93 € |
| Option brossage | 98,33 € |
| Option hublot lumineux | 229,30 € |



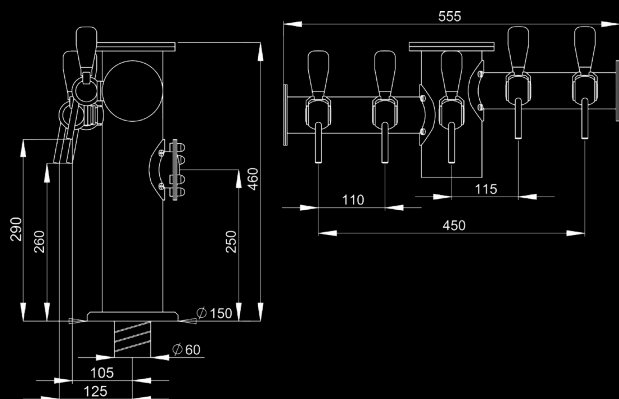
NAUTILUS 1869

| Code | Désignation | Tirage | Lumineux | PU €HT |
|------|---------------|--------|----------|---------|
| CNA2 | Nautilus 1869 | 2 | | 2 631 € |
| | | | ☛ | 2 878 € |
| 3 | | | 2 809 € | |
| | | ☛ | 3 217 € | |
| CNA4 | | 4 | | 3 035 € |
| | ☛ | | 3 580 € | |
| CNA5 | 5 | | 3 215 € | |
| | | ☛ | 3 892 € | |

| | |
|------------------------|----------|
| Option effet loupe | 21,93 € |
| Option hublot lumineux | 229,30 € |



* Finition entraînant une plus-value



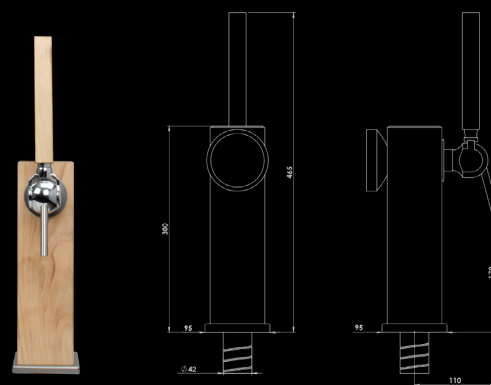
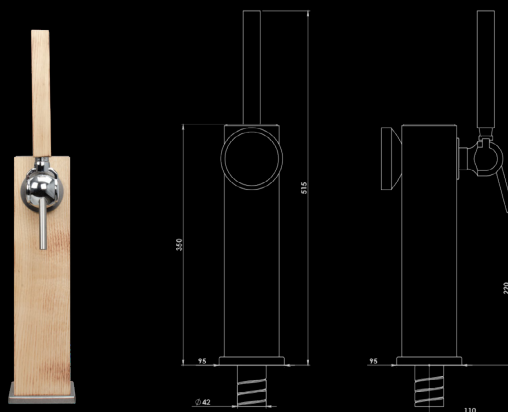
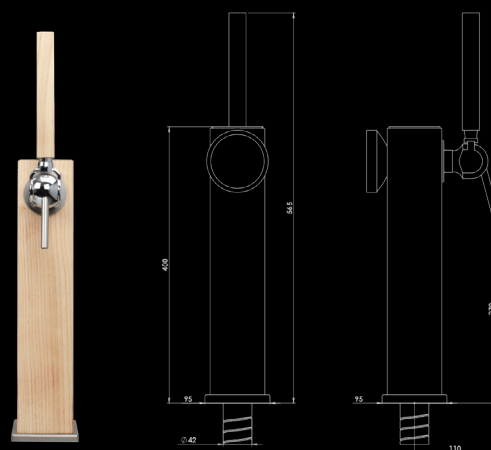
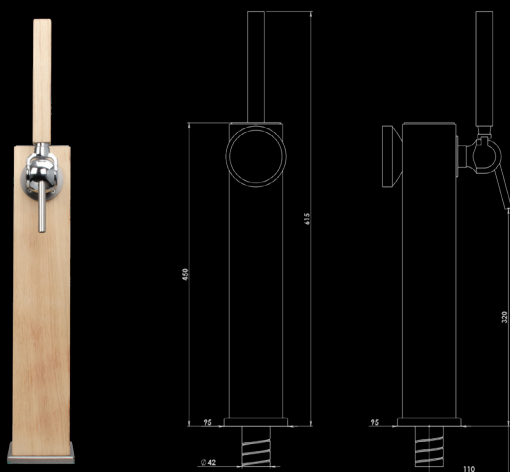
WOODBAR

| Code | Désignation | Tirage | Lumineux | PU €HT |
|--------------------|----------------|--------|----------|---------|
| CWB11 | Woodbar 300 mm | 1 | | 597 € |
| | | | 💡 | 736 € |
| CWB21 | Woodbar 350 mm | | | 614 € |
| | | | 💡 | 753 € |
| CWB31 | Woodbar 400 mm | | | 631 € |
| | | | 💡 | 770 € |
| CWB41 | Woodbar 450 mm | | 648 € | |
| | | 💡 | 787 € | |
| Option effet loupe | | | | 21,93 € |



Colonne et poignée en bois brossé brûlé

Colonne disponible dans 4 tailles différentes.
 Créez différentes ambiances en choisissant
 la mise en place des colonnes.



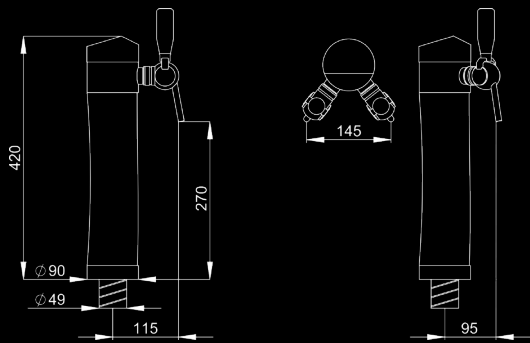
Exemples de dispositions



MÉLÈZE

| Code | Désignation | Tirage | PU €HT |
|------|-------------|--------|--------|
| CME1 | Mélèze | 1 | 683 € |
| CME2 | | 2 | 879 € |

Bois brut non vernis



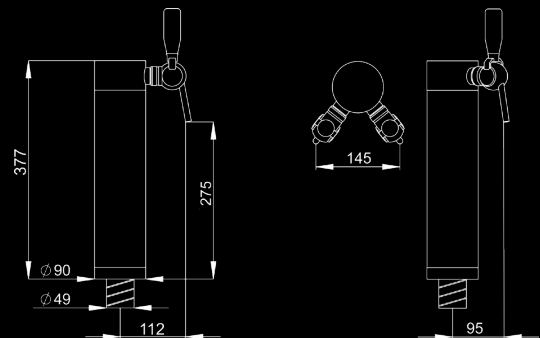
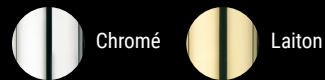
WOODSTOCK



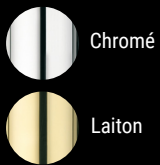
| Code | Désignation | Tirage | Lumineux | PU €HT |
|------|-------------|--------|----------|--------|
| CW01 | Woodstock | 1 | | 652 € |
| | | | 💡 | 787 € |
| CW02 | | 2 | | 830 € |
| | | | 💡 | 967 € |

Option effet loupe 21,93 €

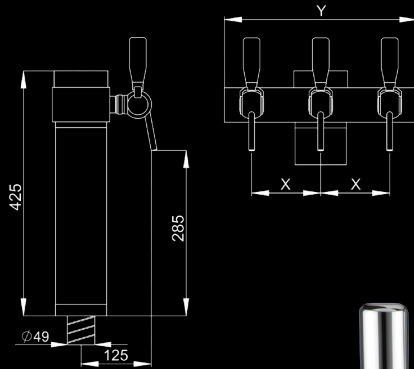
2 Tirages : 1 seul logo lumineux
Option lumineux sur chapeau



SHERWOOD

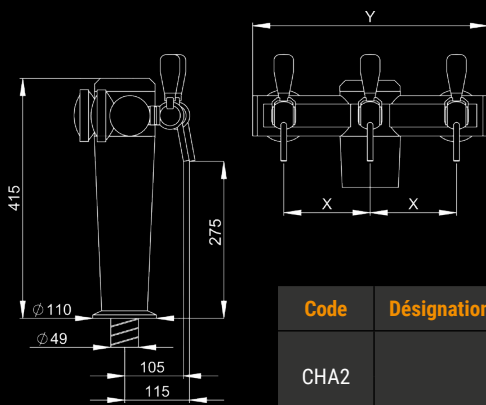


| Code | Désignation | Tirage | Lumineux | PU €HT |
|--------------------|-------------|---------|----------|---------|
| CWD2 | Sherwood | 2 | | 1 018 € |
| | | | ☹ | 1 290 € |
| 3 | | | 1 196 € | |
| | | ☹ | 1 604 € | |
| 4 | | | 1 376 € | |
| | ☹ | 1 917 € | | |
| 5 | | 1 552 € | | |
| | ☹ | 2 231 € | | |
| Option effet loupe | | | | 21,93 € |



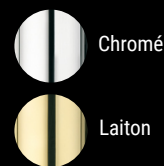
| | X | Y | Plateau |
|----|-----|-----|-----------|
| 2T | 150 | 245 | 400 X 400 |
| 3T | 120 | 335 | 400 X 400 |
| 4T | 120 | 455 | 500 X 400 |
| 5T | 110 | 535 | 600 X 400 |

HAUTBOIS



| | X | Y | Plateau |
|------|-----|-----|-----------|
| 2T | 110 | 330 | 400 X 400 |
| 3T | 150 | 410 | 500 X 400 |
| 4/5T | 110 | 550 | 600 X 400 |

| Code | Désignation | Tirage | Lumineux | PU €HT |
|--------------------|-------------|---------|----------|---------|
| CHA2 | Hautbois | 2 | | 1 470 € |
| | | | ☹ | 1 743 € |
| 3 | | | 1 683 € | |
| | | ☹ | 2 091 € | |
| 4 | | | 2 272 € | |
| | ☹ | 2 814 € | | |
| 5 | | 2 447 € | | |
| | ☹ | 3 127 € | | |
| Option effet loupe | | | | 21,93 € |

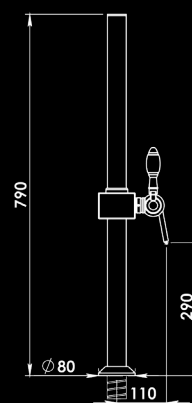
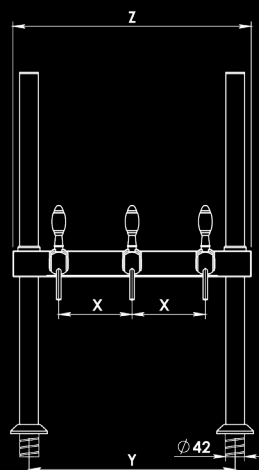


TROISIÈME MI-TEMPS



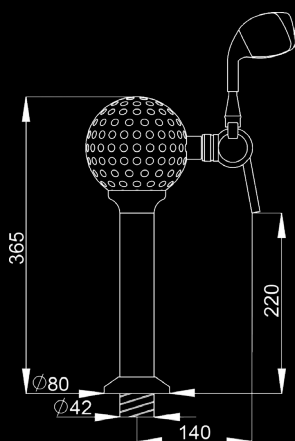
| Code | Désignation | Tirage | PU €HT |
|------|--------------------|--------|---------|
| CMT2 | Troisième mi-temps | 2 | 2 956 € |
| CMT3 | | 3 | 3 180 € |
| CMT4 | | 4 | 3 445 € |
| CMT5 | | 5 | 3 670 € |

| | X | Y | Z | Plateau |
|----|-----|-----|-----|---------|
| 2T | 320 | 450 | 520 | 600x400 |
| 3T | 160 | 450 | 520 | 600x400 |
| 4T | 120 | 530 | 600 | 700x400 |
| 5T | 100 | 530 | 600 | 700x400 |



FAIRWAY

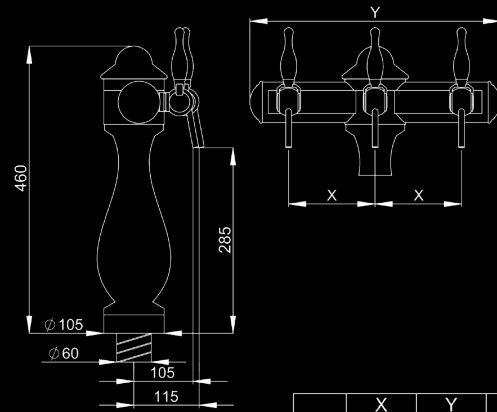
| Code | Désignation | Tirage | PU €HT |
|------|-------------|--------|---------|
| CFW1 | Fairway | 1 | 1 429 € |



BOWLING



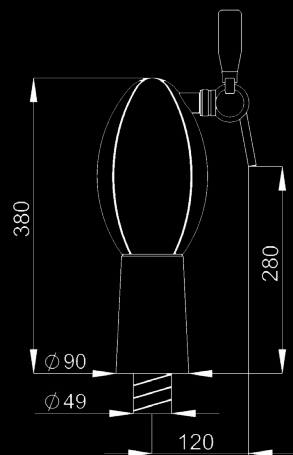
| Code | Désignation | Tirage | Lumineux | PU €HT |
|--------------------|-------------|--------|----------|---------|
| CBW1 | Bowling | 1 | | 1 177 € |
| CBW2 | | 2 | | 2 497 € |
| | | | ☛ | 2 769 € |
| CBW3 | | 3 | | 2 686 € |
| | | | ☛ | 3 094 € |
| CBW4 | 4 | | 3 202 € | |
| | | ☛ | 3 743 € | |
| CBW5 | 5 | | 3 392 € | |
| | | ☛ | 4 070 € | |
| Option effet loupe | | | | 21,93 € |



| | X | Y | Plateau |
|------|-----|-----|-----------|
| 2T | 110 | 355 | 400 X 400 |
| 3T | 150 | 435 | 500 X 400 |
| 4/5T | 110 | 575 | 600 X 400 |
| 6/7T | 100 | 735 | 800 X 400 |

OVALIE

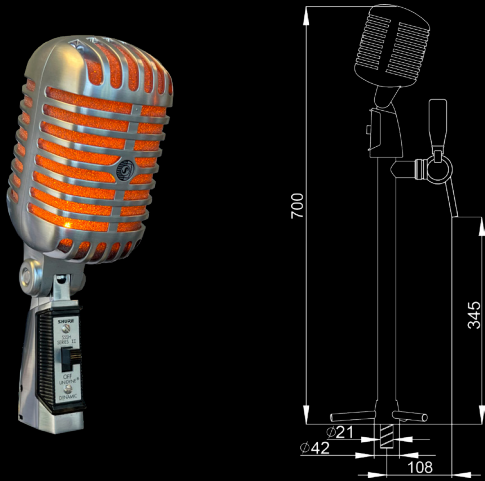
| Code | Désignation | Tirage | PU €HT |
|------|-------------|--------|---------|
| CXV1 | Ovalie | 1 | 1 807 € |



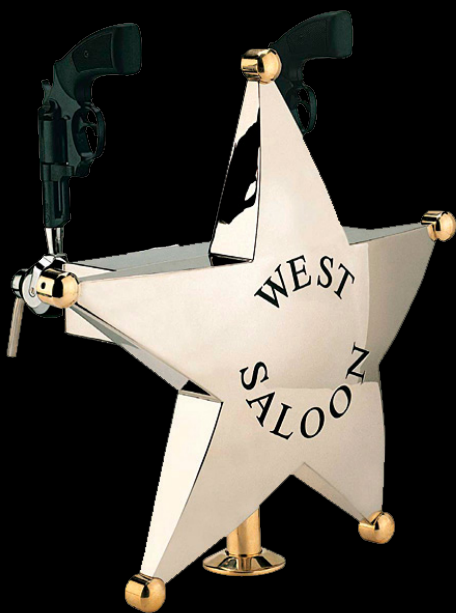
VOICE

| Code | Désignation | Tirage | PU €HT |
|------|-------------|--------|---------|
| CVI1 | Voice | 1 | 1 296 € |

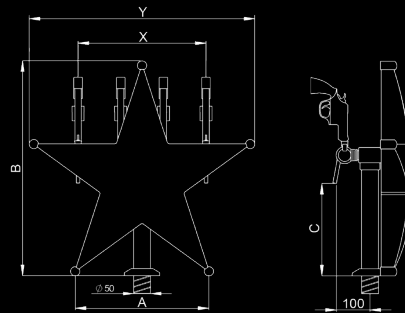
Colonne non réfrigérée
Rétro éclairage



ETOILE DE SHÉRIF



| Code | Désignation | Tirage | PU €HT |
|------|---|--------|---------|
| CSE2 | Etoile du Shériff - gravure et poignées revolvers | 2 | 4 323 € |
| CSE3 | | 3 | 4 580 € |
| CSE4 | | 4 | 5 624 € |
| CSE5 | | 5 | 5 891 € |

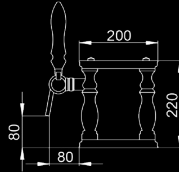
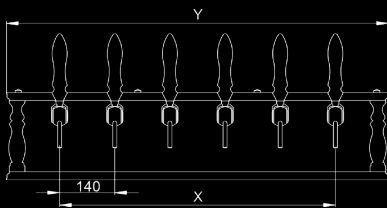


| | X | Y | A | B | C | Plateau |
|----|-----|-----|-----|-----|-----|-----------|
| 2T | 240 | 525 | 310 | 500 | 195 | 600 X 400 |
| 3T | 240 | 525 | 310 | 500 | 195 | 600 X 400 |
| 4T | 360 | 635 | 375 | 600 | 260 | 700 X 400 |
| 5T | 400 | 635 | 375 | 600 | 260 | 700 X 400 |

HIGHLANDER



| | X | Y |
|-----|------|------|
| 6T | 700 | 970 |
| 7T | 840 | 1110 |
| 8T | 980 | 1250 |
| 9T | 1120 | 1390 |
| 10T | 1260 | 1530 |



| Code | Désignation | Tirage | Lumineux | PU €HT |
|------|---------------------------|---------|----------|---------|
| CHI5 | Highlander - sans gravure | 5 | 💡 | 3 402 € |
| CHI6 | | 6 | | 3 815 € |
| CHI7 | | 7 | | 4 227 € |
| CHI8 | | 8 | | 4 638 € |
| CHI9 | | 9 | | 5 051 € |
| CHIA | 10 | 5 464 € | | |
| CHI5 | Highlander - 2 gravures | 5 | 💡 | 3 990 € |
| CHI6 | | 6 | | 4 253 € |
| CHI7 | | 7 | | 4 673 € |
| CHI8 | | 8 | | 5 094 € |
| CHI9 | | 9 | | 5 517 € |
| CHIA | 10 | 5 938 € | | |

Effet loupe de série

CIGARE



| Code | Désignation | Tirage | PU €HT |
|------|-------------|--------|---------|
| CC11 | Cigare | 1 | 1 210 € |

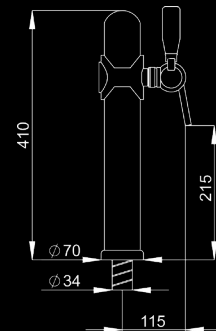
Gravure personnalisée incluse



Chromé



Laiton



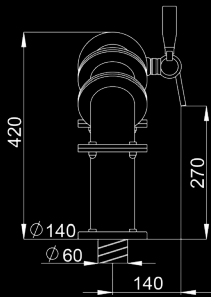
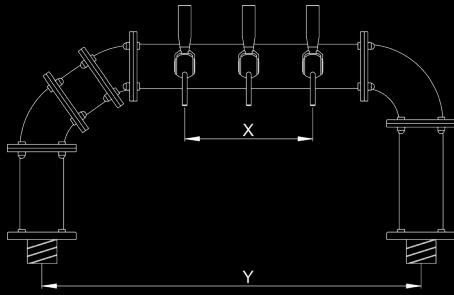
MUR DE BIÈRES

| Désignation | PU €HT |
|---------------|-----------|
| Mur de bières | Sur devis |

Mur de bières sur-mesure, contacter notre service commercial pour obtenir un devis. Possibilité de réalisation en inox, cuivre, laiton, bois ou zinc.



INDUSTRY



| | X | Y | Plateau |
|----|-----|------|------------|
| 3T | 220 | 648 | 900 X 400 |
| 4T | 330 | 758 | 1000 X 400 |
| 5T | 440 | 868 | 1100 X 400 |
| 6T | 550 | 978 | 1200 X 400 |
| 7T | 660 | 1088 | 1300 X 400 |
| 8T | 770 | 1198 | 1400 X 400 |

| Code | Désignation | Tirage | Lumineux | PU €HT |
|------|-------------|--------|----------|---------|
| CLY3 | Industry | 3 | | 2 727 € |
| | | | ☛ | 3 135 € |
| CLY4 | Industry | 4 | | 3 093 € |
| | | | ☛ | 3 634 € |
| CLY5 | Industry | 5 | | 3 456 € |
| | | | ☛ | 4 135 € |
| CLY6 | Industry | 6 | | 3 827 € |
| | | | ☛ | 4 641 € |
| CLY7 | Industry | 7 | | 4 197 € |
| | | | ☛ | 5 149 € |
| CLY8 | Industry | 8 | | 4 568 € |
| | | | ☛ | 5 653 € |

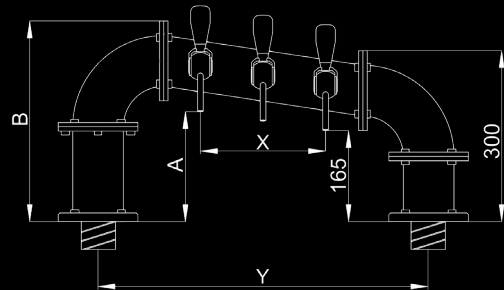


Inox brut - Soudures apparentes

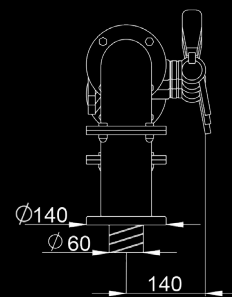
Effet loupe de série

AMAZONE

| Code | Désignation | Tirage | Lumineux | PU €HT |
|--------------------|-------------|--------|----------|---------|
| CMZ3 | Amazone | 3 | | 2 641 € |
| | | | ☛ | 3 046 € |
| CMZ4 | Amazone | 4 | | 3 005 € |
| | | | ☛ | 3 548 € |
| CMZ5 | Amazone | 5 | | 3 369 € |
| | | | ☛ | 4 047 € |
| CMZ6 | Amazone | 6 | | 3 740 € |
| | | | ☛ | 4 554 € |
| CMZ7 | Amazone | 7 | | 4 112 € |
| | | | ☛ | 5 060 € |
| CMZ8 | Amazone | 8 | | 4 481 € |
| | | | ☛ | 5 566 € |
| Option effet loupe | | | | 21,93 € |
| Option brossage | | | | 98,33 € |



| | X | Y | A | B | Plateau |
|----|-----|------|-----|-----|----------|
| 3T | 220 | 580 | 195 | 350 | 800x400 |
| 4T | 330 | 680 | 210 | 365 | 900x400 |
| 5T | 440 | 830 | 225 | 390 | 1100x400 |
| 6T | 550 | 930 | 240 | 405 | 1200x400 |
| 7T | 660 | 1030 | 260 | 420 | 1300x400 |
| 8T | 770 | 1130 | 275 | 435 | 1400x400 |



Chromé



Brossé (+v)*

* Finition entraînant une plus-value

ROCKEFELLER PONT

| Code | Désignation | Tirage | Lumineux | PU €HT |
|------|-------------|--------|----------|---------|
| CRK5 | Rockefeller | 5 | | 4 598 € |
| | | | ☛ | 5 259 € |
| CRK6 | | 6 | | 4 851 € |
| | | | ☛ | 5 530 € |
| CRK7 | | 7 | | 5 103 € |
| | | | ☛ | 6 028 € |
| CRK8 | | 8 | | 5 356 € |
| | | | ☛ | 6 414 € |
| CRK9 | | 9 | | 5 609 € |
| | | | ☛ | 6 798 € |
| CRKA | 10 | | 5 861 € | |
| | | ☛ | 7 183 € | |

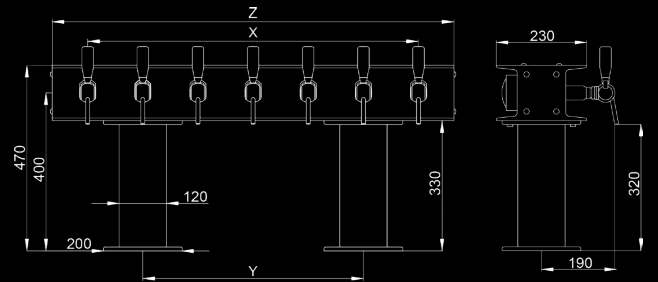
Logo effet loupe de série



Acier Brut



Effet Rouille



| | X | Y | Z | Plateau |
|-----|------|-----|------|----------|
| 5T | 560 | 420 | 740 | 800x450 |
| 6T | 700 | 420 | 880 | 1000x450 |
| 7T | 840 | 560 | 1020 | 1100x450 |
| 8T | 980 | 560 | 1160 | 1200x450 |
| 9T | 1120 | 700 | 1300 | 1400x450 |
| 10T | 1260 | 700 | 1440 | 1500x450 |

ROCKEFELLER T



| Code | Désignation | Tirage | Lumineux | PU €HT |
|------|---------------|--------|----------|---------|
| CRF3 | Rockefeller T | 3 | | 3 357 € |
| | | | ☛ | 3 752 € |
| CRF4 | | 4 | | 3 609 € |
| | | | ☛ | 4 138 € |
| CRF5 | | 5 | | 3 862 € |
| | ☛ | | 4 523 € | |

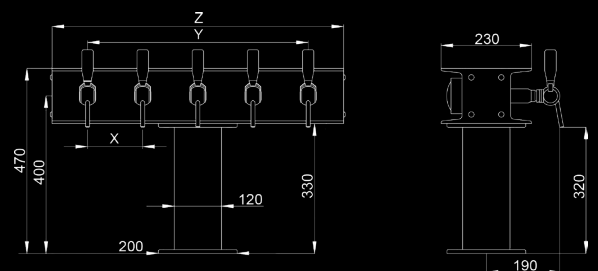
Logo effet loupe de série



Acier Brut



Effet Rouille



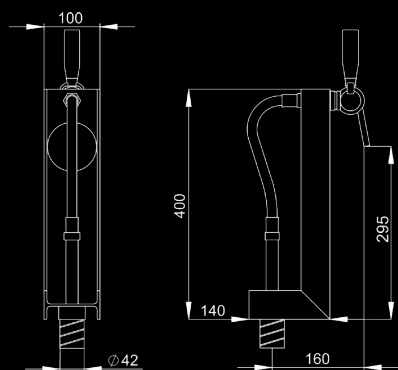
| | X | Y | Z | Plateau |
|----|-----|-----|-----|---------|
| 3T | 200 | 400 | 540 | 600x450 |
| 4T | 160 | 480 | 640 | 700x450 |
| 5T | 140 | 560 | 740 | 800x450 |



IPN LOFT

| Code | Désignation | Tirage | Lumineux | PU €HT |
|------|-------------|--------|----------|--------|
| CIP1 | IPN | 1 | 💡 | 569 € |

Colonne non réfrigérée

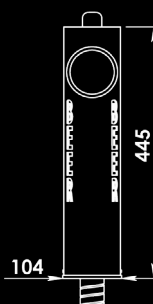
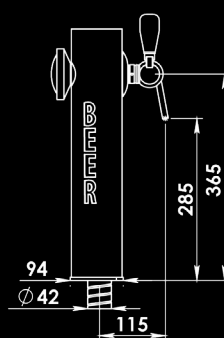


STONE



| Code | Désignation | Tirage | Lumineux | PU €HT |
|------|-------------|--------|----------|--------|
| CST1 | Stone | 1 | 💡 | 764 € |

Matériau : béton brut
Logo effet loupe de série





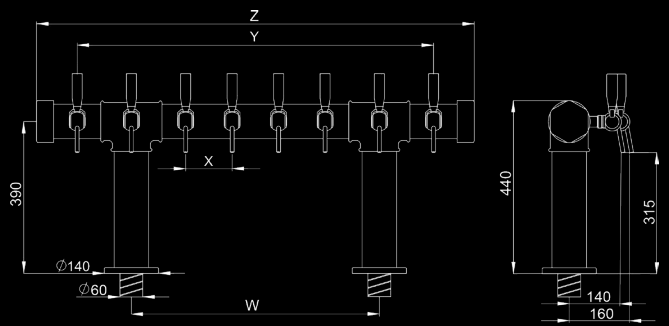


PLUMBING

PLUMBING PONT



| Code | Désignation | Tirage | Lumineux | PU €HT |
|------|---------------|--------|----------|---------|
| CPL6 | Plumbing Pont | 6 | | 3 821 € |
| | | | 💡 | 4 614 € |
| CPL7 | Plumbing Pont | 7 | | 3 995 € |
| | | | 💡 | 4 920 € |
| CPL8 | Plumbing Pont | 8 | | 4 169 € |
| | | | 💡 | 5 226 € |
| CPL9 | Plumbing Pont | 9 | | 4 344 € |
| | | | 💡 | 5 533 € |
| CPLA | Plumbing Pont | 10 | | 4 518 € |
| | | | 💡 | 5 840 € |



| | W | X | Y | Z | Plateau |
|-----|-----|-----|------|------|----------|
| 6T | 420 | 140 | 700 | 910 | 1000x400 |
| 7T | 560 | 140 | 840 | 1050 | 1100x400 |
| 8T | 640 | 120 | 920 | 1130 | 1200x400 |
| 9T | 720 | 110 | 1000 | 1210 | 1300x400 |
| 10T | 830 | 110 | 1110 | 1310 | 1400x400 |

Peinture Aspect Acier

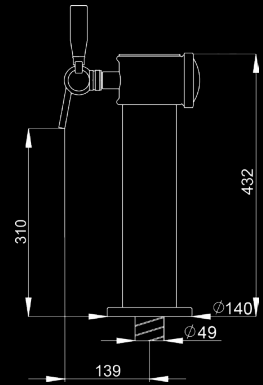
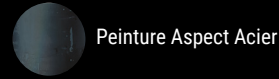
Logo effet loupe de série

PLUMBING

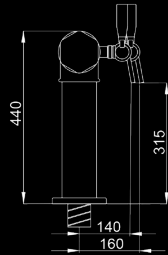
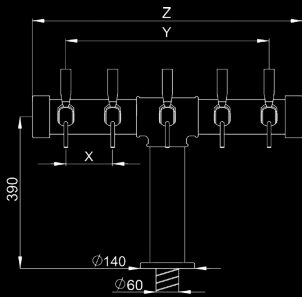


| Code | Désignation | Tirage | Lumineux | PU €HT |
|------|-------------|--------|----------|--------|
| CPL1 | Plumbing | 1 | | 817 € |
| | | | | 949 € |

Logo effet loupe de série

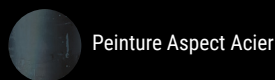


PLUMBING T



| | X | Y | Z | Plateau |
|----|-----|-----|-----|---------|
| 3T | 140 | 280 | 480 | 500x400 |
| 4T | 110 | 480 | 670 | 700x400 |
| 5T | 110 | 480 | 670 | 700x400 |

| Code | Désignation | Tirage | Lumineux | PU €HT |
|------|-------------|--------|----------|---------|
| CPU3 | Plumbing T | 3 | | 2 773 € |
| | | | | 3 170 € |
| CPU4 | Plumbing T | 4 | | 2 947 € |
| | | | | 3 476 € |
| CPU5 | Plumbing T | 5 | | 3 122 € |
| | | | | 3 783 € |

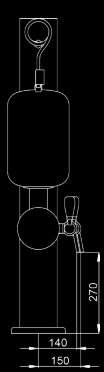
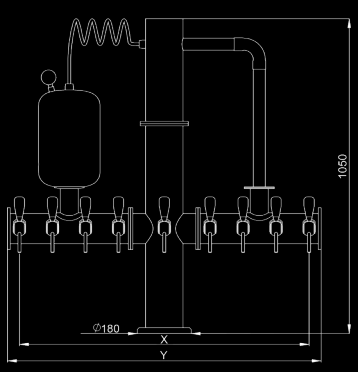


Logo effet loupe de série



ALAMBIC

ALAMBIC AMBRÉE

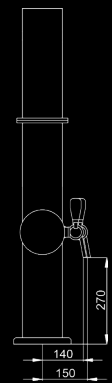
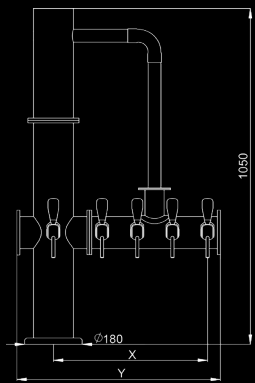


| Code | Désignation | Tirage | PU €HT |
|----------------------------|----------------|--------|----------|
| CAA4 | Alambic Ambrée | 4 | 7 028 € |
| CAA5 | | 5 | 7 185 € |
| CAA6 | | 6 | 7 376 € |
| CAA7 | | 7 | 7 534 € |
| CAA8 | | 8 | 7 736 € |
| CAA9 | | 9 | 7 895 € |
| Option lumineux par Tirage | | | 131,10 € |

| | X | Y | Plateau chaudronné |
|-------|-----|------|--------------------|
| 4T/5T | 560 | 690 | 800x400 |
| 6T/7T | 740 | 870 | 1000x400 |
| 8T/9T | 950 | 1075 | 1200x400 |

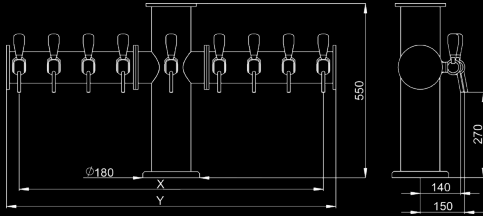
ALAMBIC BLONDE

| Code | Désignation | Tirage | PU €HT |
|----------------------------|----------------|--------|----------|
| CA03 | Alambic Blonde | 3 | 4 593 € |
| CA04 | | 4 | 4 774 € |
| CA05 | | 5 | 4 923 € |
| Option lumineux par Tirage | | | 131,10 € |



| | X | Y | Plateau chaudronné |
|----|-----|-----|--------------------|
| 3T | 370 | 540 | 800x400 |
| 4T | 370 | 540 | 800x400 |
| 5T | 475 | 640 | 900x400 |

ALAMBIC ROUSSE

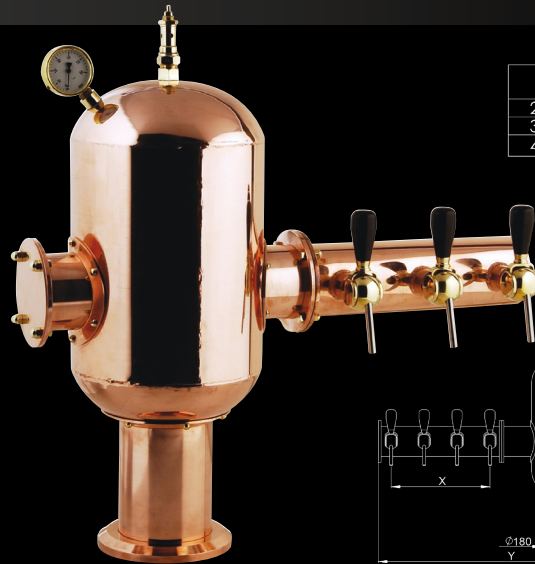


| | X | Y | Plateau chaudronné |
|-------|-----|------|-----------------------|
| 4T/5T | 560 | 690 | 800x400 |
| 6T/7T | 740 | 870 | 1000x400 |
| 8T/9T | 950 | 1075 | 1200x400 |

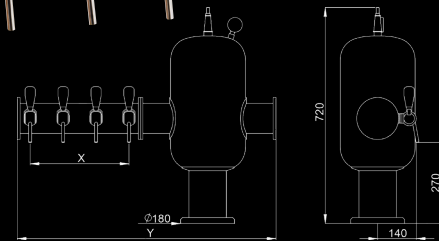
| Code | Désignation | Tirage | PU €HT |
|----------------------------|-------------------|--------|----------|
| CAT4 | Alambic Rousse | 4 | 3 751 € |
| CAT5 | | 5 | 3 907 € |
| CAT6 | | 6 | 4 098 € |
| CAT7 | | 7 | 4 256 € |
| CAT8 | | 8 | 4 412 € |
| CAT9 | | 9 | 4 568 € |
| Option lumineux par Tirage | | | 131,10 € |

ALAMBIC BLANCHE

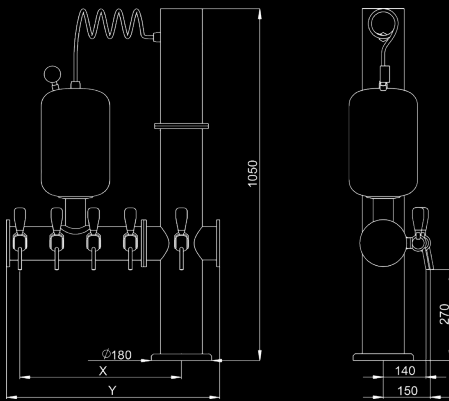
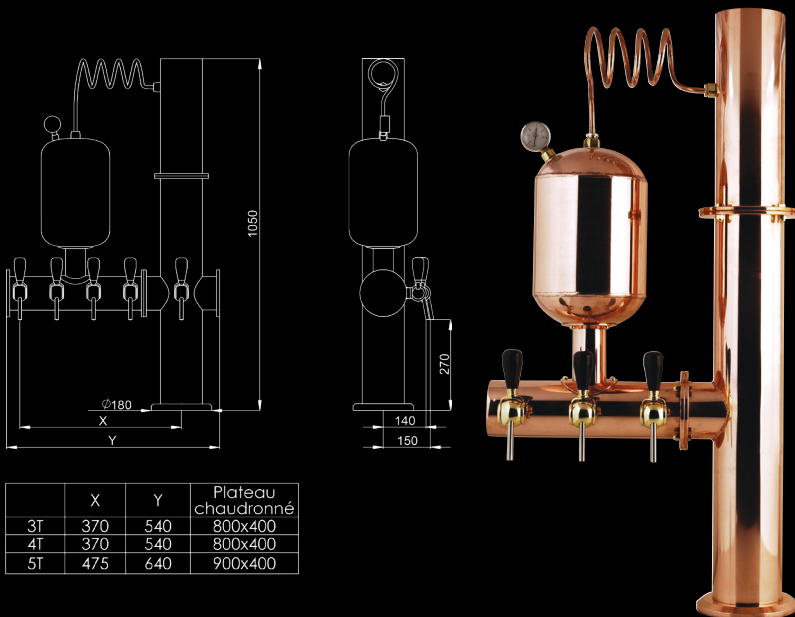
| Code | Désignation | Tirage | PU €HT |
|----------------------------|-----------------|--------|----------|
| CAN2 | Alambic Blanche | 2 | 3 637 € |
| CAN3 | | 3 | 3 754 € |
| CAN4 | | 4 | 3 929 € |
| Option lumineux par Tirage | | | 131,10 € |



| | X | Y | Plateau chaudronné |
|----|-----|-----|-----------------------|
| 2T | 120 | 700 | 700x400 |
| 3T | 210 | 790 | 800x400 |
| 4T | 315 | 895 | 900x400 |



ALAMBIC BRUNE



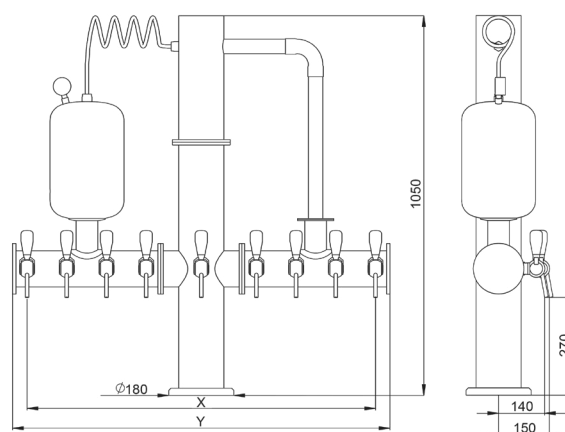
| | X | Y | Plateau chaudronné |
|----|-----|-----|-----------------------|
| 3T | 370 | 540 | 800x400 |
| 4T | 370 | 540 | 800x400 |
| 5T | 475 | 640 | 900x400 |

| Code | Désignation | Tirage | PU €HT |
|----------------------------|---------------|--------|----------|
| CAU3 | Alambic Brune | 3 | 5 772 € |
| CAU4 | | 4 | 5 947 € |
| CAU5 | | 5 | 6 102 € |
| Option lumineux par Tirage | | | 131,10 € |

ALAMBIC AMBRÉE MANGANÈSE

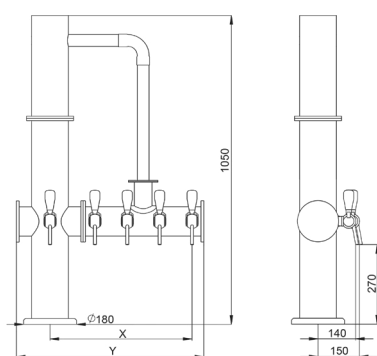


| Code | Désignation | Tirage | PU €HT |
|----------------------------|--------------------------|--------|----------|
| CALA4 | Alambic Ambrée Manganèse | 4 | 7 028 € |
| CALA5 | | 5 | 7 185 € |
| CALA6 | | 6 | 7 376 € |
| CALA7 | | 7 | 7 534 € |
| CALA8 | | 8 | 7 736 € |
| CALA9 | | 9 | 7 895 € |
| Option lumineux par Tirage | | | 131,10 € |



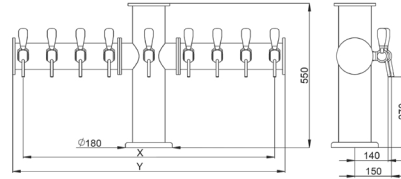
ALAMBIC BLONDE MANGANÈSE

| Code | Désignation | Tirage | PU €HT |
|----------------------------|--------------------------|--------|----------|
| CALB3 | Alambic Blonde Manganèse | 3 | 4 593 € |
| CALB4 | | 4 | 4 774 € |
| CALB5 | | 5 | 4 923 € |
| Option lumineux par Tirage | | | 131,10 € |



ALAMBIC ROUSSE MANGANÈSE

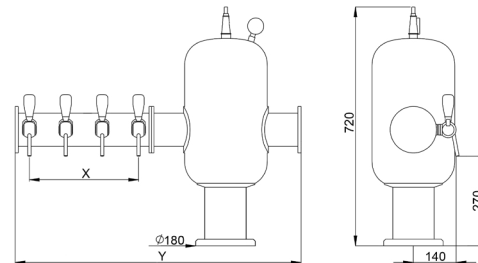
| Code | Désignation | Tirage | PU €HT |
|----------------------------|--------------------------|--------|----------|
| CALR4 | Alambic Rousse Manganèse | 4 | 3 751 € |
| CALR5 | | 5 | 3 907 € |
| CALR6 | | 6 | 4 098 € |
| CALR7 | | 7 | 4 256 € |
| CALR8 | | 8 | 4 412 € |
| CALR9 | | 9 | 4 568 € |
| Option lumineux par Tirage | | | 131,10 € |



ALAMBIC BLANCHE MANGANÈSE

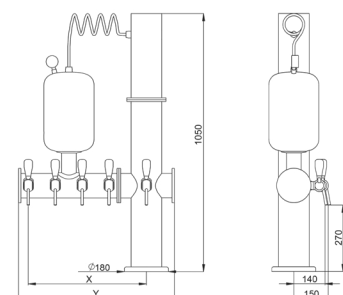


| Code | Désignation | Tirage | PU €HT |
|----------------------------|---------------------------|--------|----------|
| CALC2 | Alambic Blanche Manganèse | 2 | 3 637 € |
| CALC3 | | 3 | 3 754 € |
| CALC4 | | 4 | 3 929 € |
| Option lumineux par Tirage | | | 131,10 € |



ALAMBIC BRUNE MANGANÈSE

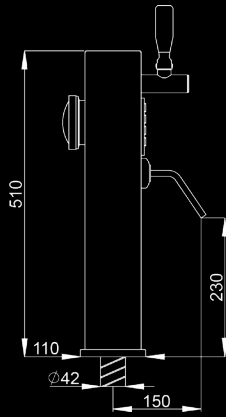
| Code | Désignation | Tirage | PU €HT |
|----------------------------|-------------------------|--------|----------|
| CALU3 | Alambic Brune Manganèse | 3 | 5 772 € |
| CALU4 | | 4 | 5 947 € |
| CALU5 | | 5 | 6 102 € |
| Option lumineux par Tirage | | | 131,10 € |





*Crédit photo : Sylvain Ternard,
Etablissement : Cuvré Reims*

SQUARE GESTION



| Code | Désignation | Tirage | Lumineux | PU €HT |
|------|----------------|--------|----------|---------|
| CSQ1 | Square Gestion | 1 | | 1 223 € |
| | | | 💡 | 1 371 € |

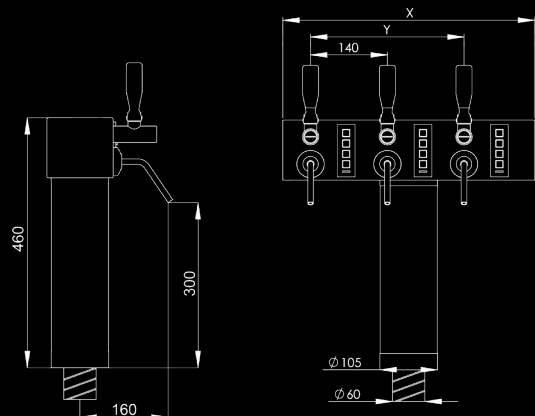
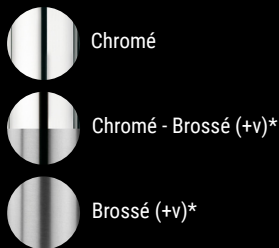
- Poignée contact
- Electrovanne simple flux
- Réfrigération
- Sans panel et sans connectique



TWIT GESTION

| Code | Désignation | Tirage | Lumineux | PU €HT |
|------|--------------|---------|----------|---------|
| CTW3 | Twit gestion | 3 | | 2 924 € |
| | | | 💡 | 3 368 € |
| 4 | | | 3 676 € | |
| | | 💡 | 4 270 € | |
| 5 | | | 4 429 € | |
| | | 💡 | 5 172 € | |
| 6 | | 5 184 € | | |
| | 💡 | 6 075 € | | |

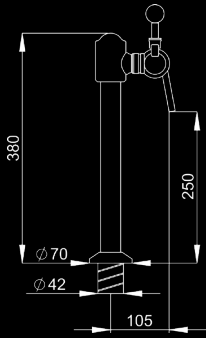
- Poignée contact
- Electrovanne simple flux
- Réfrigération
- Sans panel et sans connectique



| | X | Y | Plateau |
|----|-----|-----|----------|
| 3T | 460 | 280 | 600x400 |
| 4T | 600 | 420 | 700x400 |
| 5T | 740 | 560 | 800x400 |
| 6T | 880 | 700 | 1000x400 |

* Finition entraînant une plus-value

GRAND CRU

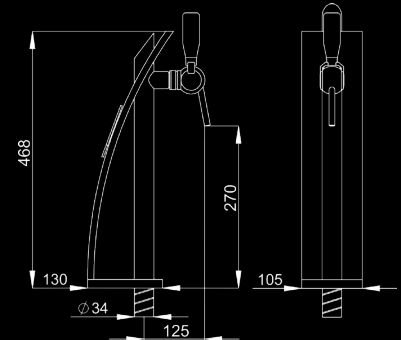


| Code | Désignation | Tirage | PU €HT |
|-----------|---|--------|--------|
| CGCT | Grand Cru avec poignée tire-bouchon et ardoise | 1 | 553 € |
| CGC1 | Grand Cru sans poignée et sans ardoise | | 463 € |
| ARTTBV92 | Poignée tire-bouchon | | 50 € |
| ACA1CGCRU | Ardoise et lien cuir de colonne grand cru | | 47 € |



MILLÉSIME

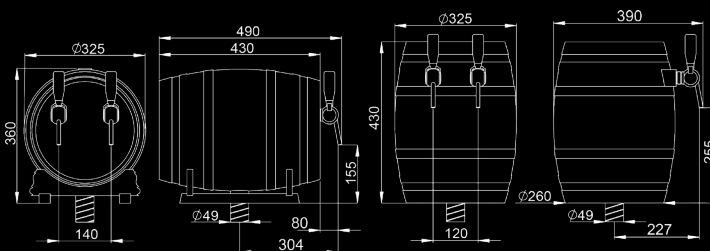
| Code | Désignation | Tirage | PU €HT |
|------|-------------|--------|--------|
| CM1 | Millesime | 1 | 716 € |



TONNEAU DE TIRAGE



| Code | Désignation | Tirage | PU €HT |
|------|-----------------------------|--------|---------|
| CTA1 | Tonneau Comptoir Horizontal | 1 | 915 € |
| CTA2 | | 2 | 1 009 € |
| CTV1 | Tonneau Comptoir Vertical | 1 | 755 € |
| CTV2 | | 2 | 849 € |

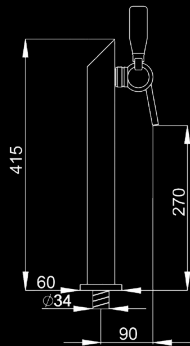


ARIANE

| Code | Désignation | Tirage | PU €HT |
|-----------------|-----------------|--------|---------|
| CAE1 | Ariane 48 1/4T | 1 | 218 € |
| | Ariane 48 Alpha | | |
| Option brossage | | | 39,37 € |



ILOT

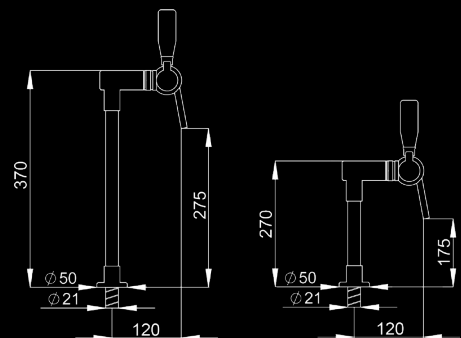


| Code | Désignation | Tirage | PU €HT |
|------|-------------|--------|--------|
| CI01 | Ilot 1/4T | 1 | 215 € |
| | Ilot Alpha | | |



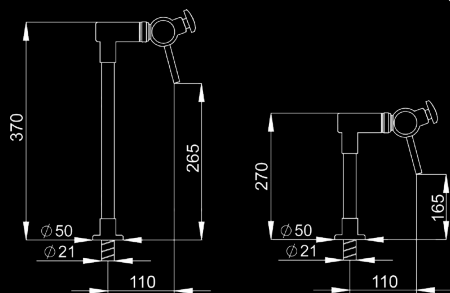
COLONNE H2O ROBINET ALPHA

| Code | Désignation | Tirage | PU €HT |
|-----------|---------------------------|--------|--------|
| CEQ110200 | Colonne H2O Robinet Alpha | 1 | 241 € |
| CEP110200 | | | 228 € |



* Finition entraînant une plus-value

COLONNE H2O ROBINET QUART DE TOUR



| Code | Désignation | Tirage | PU €HT |
|-----------|-----------------------------------|--------|--------|
| CEQ1G0200 | Colonne H2O Robinet quart de tour | 1 | 241 € |
| CEP1G0200 | | | 228 € |



Chromé



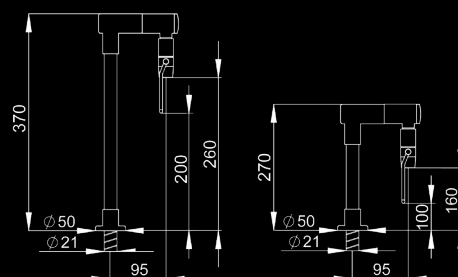
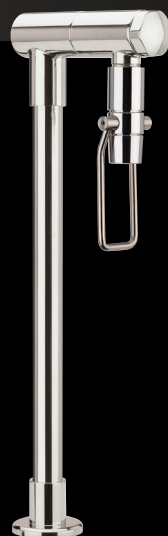
Laiton

COLONNE H2O ROBINET MAIN LIBRE

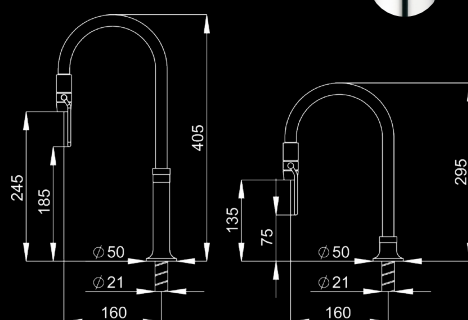
| Code | Désignation | Tirage | PU €HT |
|-----------|--------------------------------|--------|--------|
| CEQ1M0200 | Colonne H2O Robinet Main libre | 1 | 272 € |
| CEP1M0200 | | | 261 € |



Chromé



COLONNE MAIN LIBRE



| Code | Désignation | Tirage | PU €HT |
|------|--------------------|--------|--------|
| CCYG | Colonne main libre | 1 | 263 € |
| CCYP | | | 234 € |



Chromé

OPTIONS SUR COLONNES

MODIFICATIONS SUR COLONNES

| Code | Désignation | PU €HT |
|-----------|---|----------|
| VFPEINTUE | Peinture pour colonne et colonne T | 130,07 € |
| VFPMODIF4 | Modification de hauteur sur colonne T | 99,27 € |
| VFPMODIF5 | Modification d'entraxe sur colonne T | 179,12 € |
| VFPEINTUR | Option peinture spécifique sur colonne « pont » | 254,43 € |
| VFPMODIF2 | Modification de hauteur sur colonne « pont » | 199,67 € |
| VFPMODIF3 | Modification d'entraxe sur colonne « pont » | 263,55 € |
| VCRBTCOMP | Option robinet compensateur sur colonne | 32,94 € |

ACCESSOIRES COLONNES

COUPELLES POUR COLONNES CONDENSANTES



| Code | Désignation | Taille | PU €HT |
|-----------|-----------------|-----------|---------|
| HSLENC077 | Coupelette inox | trou Ø 48 | 36,19 € |

ROBINETS CRANTÉS



BAL1C0200

BAL1C0100

BAP1C0200

BAP1C0100

| Code | Désignation | Finition | PU €HT |
|-----------|-------------------------------------|----------|----------|
| BAL0C0100 | Alpha 1 passage direct cranté Guest | Chromé | 130,97 € |
| BAL0C0200 | | Laiton | |
| BAP0C0200 | Alpha 2 passage direct cranté Guest | Chromé | 109,02 € |
| BAP0C0100 | | Laiton | 108,74 € |

Fourni sans poignée Bakélite (sauf mention contraire)

ROBINETS COMPENSATEURS



BAL021200

| Code | Désignation | Finition | PU €HT |
|-----------|----------------------------|----------|----------|
| BAL221100 | Alpha 1 compensateur Guest | Chromé | 175,94 € |
| BAL221200 | | Laiton | |

Fourni sans poignée Bakélite (sauf mention contraire)

ROBINET COMPENSATEUR



BAP021200

| Code | Désignation | Finition | PU €HT |
|-----------|---|----------|----------|
| ANROCOM01 | Adaptateur de nettoyage pour Alpha compensateur | | 41,27 € |
| BAP021200 | Alpha 2 compensateur Guest | Chromé | 167,39 € |

Fourni sans poignée Bakélite (sauf mention contraire)

ROBINETS MONTAGE INOX



| Code | Désignation | Finition | PU €HT |
|-----------|---|-------------|----------|
| BAL010200 | Alpha 1 pour montage inox 1/2 - Erou prisonnier | Chromé | 145,54 € |
| BAL010100 | | Laiton poli | 167,14 € |

Fourni sans poignée Bakélite (sauf mention contraire)

ROBINETS À EMBOITER



BAL020200



BAL020100

| Code | Désignation | Finition | PU €HT |
|-----------|------------------|----------|----------|
| BAL020200 | Alpha à emboiter | Chromé | 136,37 € |
| BAL020100 | | Laiton | 160,13 € |

Fourni sans poignée Bakélite (sauf mention contraire)

ROBINETS MOUSSEURS



BAF221200



BAF221100

| Code | Désignation | Finition | PU €HT |
|-----------|---------------|----------|----------|
| BAF221100 | Alpha mousser | Laiton | 211,89 € |
| BAF221200 | | Chromé | |

Fourni sans poignée Bakélite (sauf mention contraire)

ROBINET GUINNESS



| Code | Désignation | PU €HT |
|-----------|--|----------|
| BGU240000 | Robinet Guinness | 250,69 € |
| ANROGUI01 | Adaptateur de nettoyage robinet Guinness | 50,79 € |

ROBINET KILKENNY



| Code | Désignation | PU €HT |
|-----------|-------------------|----------|
| BKI240000 | Robinet Kilkenney | 337,76 € |

ROBINETS STOUT



BNE240000

BNE240001

| Code | Désignation | PU €HT |
|-----------|---------------------------------|----------|
| BNE240000 | Robinet Stout | 148,66 € |
| BNE240001 | Robinet Stout avec compensateur | 209,07 € |

Fourni avec poignée chrome

ROBINET EASY TAP



| Code | Désignation | PU €HT |
|-----------|----------------------------------|----------|
| BET020200 | Robinet Easy Tap | 295,36 € |
| ANROEAS01 | Adaptateur de nettoyage Easy Tap | 40,66 € |

ROBINETS COX COMPENSATEURS



BOX121200

| Code | Désignation | Finition | PU €HT |
|-----------|-------------------------------------|-------------|----------|
| BOX121800 | Robinet cox compensateur | Laiton | 113,53 € |
| BOX121200 | | Chromé | 156,21 € |
| BOX121400 | | Inox Brossé | 165,95 € |
| ANROCOX01 | Adaptateur de nettoyage robinet cox | | 27,97 € |

Fourni sans poignée Bakélite (sauf mention contraire)

ROBINET ELECTROVANNE



| Code | Désignation | PU €HT |
|-----------|--|----------|
| BEL000201 | Robinet Electrovanne - bec à 60° - simple flux | 203,45 € |

ROBINET EAU



OQT002000

HCLENC051

| Code | Désignation | Finition | PU €HT |
|-----------|---|----------|----------|
| OQT002000 | Robinet Eau Lenne Création 1/4 de tour | Chromé | 104,55 € |
| HCLENC051 | Cartouche céramique pour robinet eau 1/4 de tour | | 7,09 € |

POIGNÉES MÉTAL



ARTD10200



ARTD10100



ARTD10400

| Code | Désignation | Finition | PU €HT |
|-----------|---------------|----------|---------|
| ARTD10200 | Poignée Métal | Chromé | 28,38 € |
| ARTD10100 | | Laiton | |
| ARTD10400 | | Brossé | 30,10 € |

POIGNÉES BAKÉLITE



ARTF2A000



ARTD2AP01

| Code | Désignation | Finition | PU €HT |
|-----------|---------------------------------|----------|---------|
| ARTF2A000 | Poignée Bakélite Flamme - 140mm | Noir | 49,44 € |
| ARTD2AP01 | Poignée Bakélite | | 5,42 € |

POIGNÉES TEXTURÉES



ARTD10077



ARTD10078



ARTD10074

| Code | Désignation | Finition | PU €HT |
|-----------|------------------------------|------------|---------|
| ARTD10077 | Poignée Métal aspect texturé | Anthracite | 35,04 € |
| ARTD10078 | | Blanc | |
| ARTD10074 | | Noir | |

POIGNÉES BOIS



ARTD3B090



ARTMBB*91



ARTMEB291

| Code | Désignation | Finition | PU €HT |
|-----------|-----------------------|-------------|---------|
| ARTD3B090 | Poignée Bois Tulipe | Chêne clair | 22,65 € |
| ARTD3B094 | | Chêne foncé | |
| ARTMBB*91 | Poignée Bois Moulurée | Acajou | 34,12 € |
| ARTMEB291 | Poignée Meleze | | 41,02 € |

POIGNÉES PLEXI



ARTD1P000



ARTF1P000

| Code | Désignation | Finition | PU €HT |
|-----------|------------------------------|-------------|---------|
| ARTD1P000 | Poignée plexi Tulipe | Translucide | 40,34 € |
| ARTF1P000 | Poignée plexi Flamme - 110mm | | 46,75 € |

POIGNÉES THÉMATIQUES



ARTG06P01



ARTBW8P50



ARTFW6P01

| Code | Désignation | PU €HT |
|-----------|----------------------------|----------|
| ARTG06P01 | Poignée Balle de Golf | 47,67 € |
| ARTBW8P50 | Poignée Bowling | 78,07 € |
| ARTFW6P01 | Poignée Fairway | 145,67 € |
| ARTPI6P01 | Poignée Revolver | 260,57 € |
| ARTRB8P64 | Poignée Rugby Métal brossé | 70,18 € |
| ARTRB8P62 | Poignée Rugby Métal chromé | 75,13 € |



ARTPI6P01



ARTRB8P64



ARTRB8P62

POIGNÉES « 6 PANS »



ART6P0400



ART6P0000

| Code | Désignation | Finition | PU €HT |
|-----------|-----------------------------|----------|---------|
| ART6P0400 | Poignée « 6 Pans » | Brossé | 50,24 € |
| ART6P0000 | Poignée « 6 Pans » Industry | Brut | |
| ART6P0200 | Poignée « 6 Pans » | Chromé | |



ART6P0200

POIGNÉES PERSONNALISÉES

Possibilité de créer votre poignée personnalisée. En finition bois, aluminium, laiton, chromé, peinture, avec stickers...

Sur devis



Poignée hache



Poignée piment

Poignée en acier
vernissPoignée en bois
verniss

MACARONS PUBLICITAIRES POUR LUMINEUX

ENVOYEZ-NOUS VOTRE LOGO !

Indiquez-nous la marque recherchée, nous vous la trouverons ou vous la réaliserons, même à l'unité. Nos graphistes sauront créer LE visuel pour votre boisson ou votre établissement. Envoyez-nous vos fichiers au format :
.ai / .pdf / .jpeg / .png

| Code | Désignation | PU €HT |
|-----------|--|----------|
| ACPR80 | Visuel publicitaire rond PLAT Ø 82 - Toutes marques | 17,95 € |
| ACPL80 | Visuel publicitaire rond effet LOUPE Ø 82 - Toutes marques | 33,27 € |
| ACPOPM | Visuel publicitaire OVALE pour colonne concorde - Toutes marques | 26,08 € |
| VFCL10000 | Composition graphique à partir de fichiers fournis (logos HD, textes, codes couleur) | 69,40 € |
| VFCL11000 | Création graphique complète sans fichier fourni | 138,79 € |

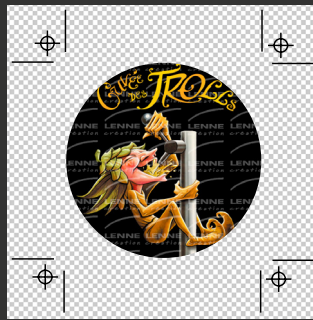
01

NOTRE CRÉATION



02

LE BON A TIRER



03

LIVRAISON



SUPPORT LUMINEUX Ø 80 - CHROME OU LAITON



KILUMT



KILUMC

| Code | Désignation | PU €HT |
|-----------|--|----------|
| KILUMT | Kit lumineux en applique sur bras de colonne « T » ou sur tête | 133,31 € |
| KILUMC | Kit lumineux en applique sur chapeau | 161,40 € |
| KILUMF | Kit lumineux fond plat pour caisson (à visser) | 142,68 € |
| I2CLA1209 | Bague filetée de support lumineux - visuel loupe | 21,42 € |



KILUMF



I2CLA1209

ACCESSOIRES LUMINEUX



HSCLA1007

| Code | Désignation | PU €HT |
|-----------|--|---------|
| HSCLA1007 | Plaque led 12v | 48,32 € |
| HSLENC084 | Cable d'alimentation avec fiche et connecteur | 21,15 € |
| HSCLA1008 | Cable d'alimentation avec fiche dénudé | 14,28 € |
| ACL12100 | Transfo 12 v continu - 1 sortie | 24,54 € |
| ACL12600 | Transfo 12 v continu - 6 sorties - avec interrupteur | 54,45 € |



HSLENC084



HSCLA1008



ACL12100



ACL12600

CAVALIERS DE POMPE



ACSSPVC01



ACSSPR000



ACSSCR000



ACSSSP000



ACSSCV000

| Code | Désignation | Unité de vente | PU €HT |
|-----------|---|----------------|---------|
| ACSSPVC01 | Cavalier PVC a clipser - H100 X L90 | x 1 | 10,85 € |
| | | x 10 | 9,05 € |
| ACSSPR000 | Cavalier Ø 48 inox - fixation sous poignée | x 1 | 12,68 € |
| | | x 10 | 9,80 € |
| ACSSPR100 | Cavalier Ø 48 laiton - fixation sous poignée | x 1 | 15,42 € |
| | | x 10 | 11,86 € |
| ACSSCR000 | Cavalier Ø 48 inox - à clipser | x 1 | 14,49 € |
| | | x 10 | 11,09 € |
| ACSSCR100 | Cavalier Ø 48 laiton - à clipser | x 1 | 32,38 € |
| | | x 10 | 24,90 € |
| ACSSSP100 | Cavalier Ø 80 laiton - coudé fixation sous poignée | x 1 | 24,37 € |
| | | x 10 | 18,80 € |
| ACSSSP000 | Cavalier Ø 80 inox - coudé fixation sous poignée | x 1 | 23,48 € |
| | | x 10 | 18,06 € |
| ACSSCV100 | Cavalier Ø 80 laiton - coudé fixation sur robinet avec étrier | x 1 | 33,38 € |
| | | x 10 | 25,66 € |
| ACSSCV000 | Cavalier Ø 80 inox - coudé fixation sur robinet avec étrier | x 1 | 31,39 € |
| | | x 10 | 24,16 € |

STICKERS Ø 48



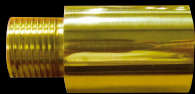
| Code | Désignation | Unité de vente | PU €HT |
|--------|---------------------------|--------------------|--------|
| ACSA48 | Sticker Adhésif Domé Ø 48 | Par planche de 20. | 7,79 € |

QUEUES CRANTÉES POUR ROBINETS ALPHA - LAITON POLI OU CHROMÉES



| Code | Désignation | Finition | PU €HT |
|-----------|--------------------------|----------|---------|
| ARC210211 | Queue crantée 10 Alpha 1 | Chromé | 15,94 € |
| ARC222211 | Queue crantée 22 Alpha 1 | | |
| ARC230211 | Queue crantée 30 Alpha 1 | | |
| ARC110211 | Queue crantée 10 Alpha 1 | Laiton | 20,82 € |
| ARC122211 | Queue crantée 22 Alpha 1 | | |
| ARC130211 | Queue crantée 30 Alpha 1 | | |
| ARP210211 | Queue crantée 10 Alpha 2 | Chromé | 15,94 € |
| ARP222211 | Queue crantée 22 Alpha 2 | | |
| ARP230211 | Queue crantée 30 Alpha 2 | | |
| ARP110211 | Queue crantée 10 Alpha 2 | Laiton | 20,82 € |
| ARP122211 | Queue crantée 22 Alpha 2 | | |
| ARP130211 | Queue crantée 30 Alpha 2 | | |

ALLONGES POUR ROBINET CRANTÉ - LAITON POLI OU CHROMÉES



| Code | Désignation | PU €HT |
|---------|---|---------|
| ARL2012 | Allonge pour robinet cranté long. 20 filet long. 12 | 19,60 € |
| ARL4012 | Allonge pour robinet cranté long. 40 filet long. 12 | 20,95 € |
| ARL2022 | Allonge pour robinet cranté long. 20 filet long. 22 | 20,28 € |
| ARL4022 | Allonge pour robinet cranté long. 40 filet long. 22 | 21,56 € |
| ARL2030 | Allonge pour robinet cranté long. 20 filet long. 30 | 20,95 € |
| ARL4030 | Allonge pour robinet cranté long. 40 filet long. 30 | 22,23 € |

MANCHONS ALLONGÉS



| Code | Désignation | PU €HT |
|-----------|---|---------|
| ACMA21100 | Manchon allongé de 100 mm 1/2 - 15/21 | 11,05 € |
| ACMA27100 | Manchon allongé de 100 mm 3/4 - 20/27 | 15,63 € |
| ACMA34100 | Manchon allongé de 100 mm 1" - 26/34 | 21,56 € |
| ACMA42100 | Manchon allongé de 100 mm 1"1/4 - 33/42 | 29,48 € |
| ACMA49100 | Manchon allongé de 100 mm 1"1/2 - 40/49 | 33,04 € |
| ACMA60100 | Manchon allongé de 100 mm 2" - 50/60 | 41,02 € |
| ACMA21200 | Manchon allongé de 200 mm 1/2 - 15/21 | 22,23 € |
| ACMA27200 | Manchon allongé de 200 mm 3/4 - 20/27 | 31,38 € |
| ACMA34200 | Manchon allongé de 200 mm 1" - 26/34 | 43,10 € |
| ACMA42200 | Manchon allongé de 200 mm 1"1/4 - 33/42 | 59,21 € |
| ACMA49200 | Manchon allongé de 200 mm 1"1/2 - 40/49 | 66,16 € |
| ACMA60200 | Manchon allongé de 200 mm 2" - 50/60 | 81,84 € |

MANCHON POLYMÈRE



| Code | Désignation | PU €HT |
|-----------|--|---------|
| EEC164918 | Manchon polymère pour colonne condensante long. 180 mm 1"1/2 40/49 | 49,44 € |

RÉDUCTEURS DE MANCHON

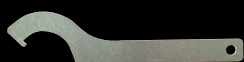


| Code | Désignation | PU €HT |
|-----------|-------------------------|---------|
| ACN342100 | Réduction 26/34 - 15/21 | 11,04 € |
| ACN423400 | Réduction 33/42 - 26/34 | |
| ACN493400 | Réduction 40/49 - 26/34 | 12,84 € |
| ACN494200 | Réduction 40/49 - 33/42 | |
| ACN603400 | Réduction 50/60 - 26/34 | 16,55 € |
| ACN604200 | Réduction 50/60 - 33/42 | |
| ACN604900 | Réduction 50/60 - 40/49 | |

OUTILS À MAINS POUR COLONNES



UPIMP3000



UCLSR0000



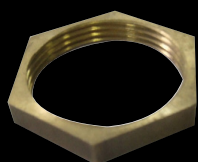
UCLTURBTO



UCL340000

| Code | Désignation | PU €HT |
|-----------|---|----------|
| UPIMP3000 | Pince multi-prise spécial serrage colonnes - Lg 300 mm serrage max 60 | 73,35 € |
| UPIMP4000 | Pince multi-prise spécial serrage colonnes - Lg 400 mm serrage max 95 | 130,18 € |
| UCLSR0000 | Clef de serrage pour robinet cranté | 5,51 € |
| UCLTURBTO | Clef de tuyauteur Ø 26 pour serrage écrou de queue de robinet | 27,82 € |
| UCL340000 | Clé de serrage pour écrou 26/34 | 26,40 € |
| UCL420000 | Clé de serrage pour écrou 33/42 | 29,15 € |
| UCL490000 | Clé de serrage pour écrou 40/49 | 31,11 € |
| UCL600000 | Clé de serrage pour écrou 50/60 | 37,05 € |

ECROUS



| Code | Désignation | PU €HT |
|-----------|---------------------|---------|
| EEC202100 | Ecrou 1/2 " - 15/21 | 1,54 € |
| EEC202700 | Ecrou 3/4 " - 20/27 | 1,79 € |
| EEC203400 | Ecrou 1" - 26/34 | 3,49 € |
| EEC204200 | Ecrou 1"1/4 - 33/42 | 5,03 € |
| EEC204900 | Ecrou 1"1/2 - 40/49 | 8,56 € |
| EEC206000 | Ecrou 2" - 50/60 | 13,01 € |

ECROUS À PLATEAU



| Code | Désignation | PU €HT |
|-----------|-------------------------------|---------|
| EEC4Z2100 | Ecrou à plateau 1/2" - 15/21 | 2,15 € |
| EEC4Z2700 | Ecrou à plateau 3/4" - 20/27 | 3,37 € |
| EEC4Z3400 | Ecrou à plateau 1" - 26/34 | 4,42 € |
| EEC4Z4200 | Ecrou à plateau 1"1/4 - 33/42 | 5,45 € |
| EEC4Z4900 | Ecrou à plateau 1"1/2 - 40/49 | 9,53 € |
| EEC4Z6000 | Ecrou à plateau 2" - 50/60 | 14,41 € |

EPINGLES DE RÉFRIGÉRATION



| Code | Désignation | PU €HT |
|-----------|-------------------|---------|
| HCLENC001 | Épingle U 12,7 mm | 10,01 € |
| HCLENC002 | Épingle U 9,5 mm | 9,05 € |

EPINGLES DE RÉFRIGÉRATION AVEC ISOLANT ET TUYAUX BIÈRE



| Code | Désignation | Taille | PU €HT |
|-----------|--|-----------|---------|
| VEQ120100 | Épingle de réfrigération 9,5 mm avec isolant et tuyaux bière | 1 Tirage | 52,11 € |
| VEQ120200 | | 2 Tirages | 52,96 € |
| VEQ120300 | | 3 Tirages | 54,80 € |
| VEQ120400 | | 4 Tirages | 56,46 € |
| VEQ120500 | | 5 Tirages | 58,51 € |
| VEQ120600 | | 6 Tirages | 60,26 € |
| VEQ120700 | | 7 Tirages | 62,07 € |

ACCESSOIRES « ANTI-CROQUE »



| Code | Désignation | Unité de vente | PU €HT |
|-----------|--|----------------|--------|
| HSLENC002 | Ressort « anti-croque » pour colonne 9,5 mm Lg 100 | par 10p. | 5,34 € |
| HSLENC099 | Flexible « anti-croque » pour Guest 9,5 | | 5,84 € |



EQUIPEMENT

| | |
|-----------------|-----|
| Comptoir..... | 82 |
| Cave..... | 86 |
| Vin | 109 |
| Outillage | 112 |

PLATEAUX EMBOUTIS AVEC RINCE-VERRES ET VIDANGE - INOX 304



PPE111044



APVIPL000

| Code | Désignation | Taille | PU €HT |
|-----------|--------------------------------------|------------|----------|
| PPE111044 | Plateau Embouti - plage utile 155 mm | 400 x 400 | 300,71 € |
| PPE111054 | | 500 x 400 | 343,09 € |
| PPE111064 | | 600 x 400 | 404,74 € |
| PPE111074 | | 700 x 400 | 501,55 € |
| PPE111084 | | 800 x 400 | 596,83 € |
| PPE111104 | | 1000 x 400 | 695,01 € |
| APVIPL000 | Kit Vidange plateaux emboutis | | 24,16 € |

PLATEAUX CHAUDRONNÉS AVEC RINCE-VERRES ET VIDANGE - INOX 304



PPC111044



APVIPL001



| Code | Désignation | Taille | PU €HT |
|-----------|--|------------|------------|
| PPC111044 | Plateau Chaudronné - plage utile de 150 à 200 mm | 400 x 400 | 483,81 € |
| PPC111054 | | 500 x 400 | 548,05 € |
| PPC111064 | | 600 x 400 | 613,77 € |
| PPC111074 | | 700 x 400 | 709,43 € |
| PPC111084 | | 800 x 400 | 781,04 € |
| PPC111094 | | 900 x 400 | 901,96 € |
| PPC111104 | | 1000 x 400 | 967,67 € |
| PPC111114 | | 1100 x 400 | 1 064,40 € |
| PPC111124 | | 1200 x 400 | 1 161,20 € |
| PPC111134 | | 1300 x 400 | 1 258,84 € |
| APVIPL001 | Kit Vidange plateaux chaudronnés | | 24,16 € |

RÉHAUSSE DE PLATEAU RECTANGULAIRE - INOX 304



VTOPLA084

| Code | Désignation | Taille | PU €HT |
|-----------|--------------------------------------|-------------------|----------|
| VTOPLA084 | Réhausse de plateau | jusque 800 x 400 | 582,37 € |
| VTOPLA105 | | jusque 1000 x 500 | 721,31 € |
| VTOPLADEC | Découpes ou encoches supplémentaires | | 126,80 € |

SUPPORT À PINCE



ACSUPINC1

| Code | Désignation | Taille | PU €HT |
|-----------|---|-------------------|----------|
| ACSUPINC1 | Support à pince inox brossé avec égouttoir 1 Tirage | égouttoir 170*140 | 301,30 € |
| ACSUPINC2 | Support à pince inox brossé avec égouttoir 2 Tirages | égouttoir 170*250 | 328,16 € |

EGOUTTOIRS AVEC RINCE-VERRES ET VIDANGE - INOX 304



PEC111044

| Code | Désignation | Taille | PU €HT |
|-----------|--------------------------------------|------------|----------|
| PEC111044 | Egouttoir grille totale - RV central | 400 x 400 | 483,81 € |
| PEC111054 | | 500 x 400 | 548,05 € |
| PEC111064 | | 600 x 400 | 613,77 € |
| PEC111074 | | 700 x 400 | 709,43 € |
| PEC111084 | | 800 x 400 | 781,04 € |
| PEC111094 | | 900 x 400 | 901,96 € |
| PEC111104 | | 1000 x 400 | 967,67 € |

PLATEAUX/EGOUTTOIRS AVEC RINCE-VERRES ET VIDANGE - LAITON



PPC101044



PEC101044

| Code | Désignation | Taille | PU €HT |
|-----------|--------------------------------------|------------|------------|
| PPC101044 | Plateau Chaudronné | 400 x 400 | 661,60 € |
| PEC101044 | Egouttoir grille totale - RV central | | |
| PPC101054 | Plateau Chaudronné | 500 x 400 | 748,16 € |
| PEC101054 | Egouttoir grille totale - RV central | | |
| PPC101064 | Plateau Chaudronné | 600 x 400 | 797,48 € |
| PEC101064 | Egouttoir grille totale - RV central | | |
| PPC101074 | Plateau Chaudronné | 700 x 400 | 967,67 € |
| PEC101074 | Egouttoir grille totale - RV central | | |
| PPC101084 | Plateau Chaudronné | 800 x 400 | 1 115,56 € |
| PEC101084 | Egouttoir grille totale - RV central | | |
| PPC101094 | Plateau Chaudronné | 900 x 400 | 1 252,95 € |
| PEC101094 | Egouttoir grille totale - RV central | | |
| PPC101104 | Plateau Chaudronné | 1000 x 400 | 1 388,81 € |
| PEC101104 | Egouttoir grille totale - RV central | | |

EGOUTTOIRS ENCASTRÉS AVEC RINCE-VERRES ET VIDANGE - INOX 304



PEE111043

| Code | Désignation | Taille | PU €HT |
|-----------|--------------------|------------|----------|
| PEE111043 | Egouttoir Encastré | 400 x 300 | 351,02 € |
| PEE111053 | | 500 x 300 | 397,64 € |
| PEE111063 | | 600 x 300 | 445,28 € |
| PEE111073 | | 700 x 300 | 514,76 € |
| PEE111083 | | 800 x 300 | 566,73 € |
| PEE111093 | | 900 x 300 | 654,39 € |
| PEE111003 | | 1000 x 300 | 702,15 € |

RAMASSE-GOUTTES - INOX 304



PRG011022

| Code | Désignation | Taille | PU €HT |
|-----------|--|-----------|----------|
| PRG011022 | Ramasse-Gouttes - sans RV sans vidange | 200 x 200 | 136,12 € |
| PRG211042 | | 400 x 200 | 164,09 € |
| VOPRINCEV | Option rince-verres | | 70,25 € |
| VOPVIDANG | Option vidange | | 46,08 € |

ACCESSOIRES



ARRMM1200

APRVCT000

EJOKIRV03



APVIPL000



EJO21VI24



APRADT000



ERAZ01238



UCLVIDRV0



HCLENC010

| Code | Désignation | Information | PU €HT |
|-----------|---|---------------|----------|
| ARRMM1200 | Réducteur de pression MM 1/2 | | 49,97 € |
| APRVCT000 | Rince-verres standard à croisillon 6 branches | Ø 110 | 58,34 € |
| APRVCT001 | Rince-verres - filetage long - 6 branches | lg filet 55 | 65,36 € |
| APRVHT000 | Rince-verres - corps haut - 6 branches | corps + 20 mm | 61,56 € |
| APRVHT001 | Rince-verres - modèle haut XL - 3 branches | | 114,74 € |
| EJOKIRV03 | Kit Joints de rince verres (x 3 p) | | 1,03 € |
| APVIPL000 | Kit Vidange de plateaux emboutis | | 22,26 € |
| APVIPL001 | Kit Vidange de plateaux chaudronnés | | |
| EJO21VI24 | Joint torique de vidange noir | Ø 24 | 0,49 € |
| APRADT000 | Robinet d'arrêt droit 1/2 laiton - mâle/femelle | 1/2 | 18,50 € |
| ERAZ01238 | Robinet équerre Guest | 1/2 - 3/8 | 16,68 € |
| UCLVIDRV0 | Clef de serrage pour vidange et rince-verres | | 74,82 € |
| HCLENC010 | Silicone transparent | | 9,80 € |

ENTRETIEN DES VERRES ET COLONNES



ANPANV750

ANBE10000

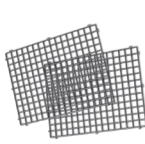
ANVERLAV2



ANVERRIN2



HCANCR001



ANGR64030



ANPRO5000



ANDINOX00



ANMAPUL01

| Code | Désignation | Unité de vente | PU €HT |
|-----------|---------------------------------------|-------------------|---------|
| ANPANV750 | Pastilles nettoie-verres pour Spulboy | Par boîte de 75 p | 38,04 € |
| ANBE10000 | Becharein liquide pour Spulboy | 1 l | 26,19 € |
| ANVERLAV2 | Eclat lavage | 2 l | 51,95 € |
| ANVERRIN2 | Eclat rinçage | | 53,28 € |
| HCANCR001 | Brosse 3 têtes sur ventouses | | 32,92 € |
| ANGR64030 | Grille plastique (400 x 300 mm) | lot de 2 | 14,46 € |
| ANPRO5000 | Protall Crème entretien inox | 500 ml | 22,15 € |
| ANDINOX00 | Dégraissant inox (aérosol) | 650 ml | 31,89 € |
| ANMAPUL01 | Pulvérisateur Désinfectant | 1 litre | 33,68 € |

LAVE-VERRES



PSM011024

| Code | Désignation | PU €HT |
|-----------|---|----------|
| PSM011024 | Module Lave-verres solo à encastrer, complet avec kit de raccords Dimensions cadre : 400 x 220 ; Découpe 370 x 190 | 851,76 € |
| PSI011024 | Module Lave-verres incorporé au Plateau, Supplément au prix du plateau chaudronné | 741,30 € |
| ANLVVTS00 | Lave-verres avec ventouses, pour disposition en évier | 403,52 € |
| ANLVGEANT | Lave-verres géant avec ventouses, pour disposition en évier | 489,77 € |
| ANLVMOD00 | Lave-verres complet pour module | 415,96 € |



PSI011024



ANLVVTS00



ANLVVTS00

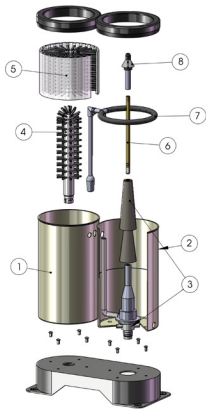


ANLVGEANT



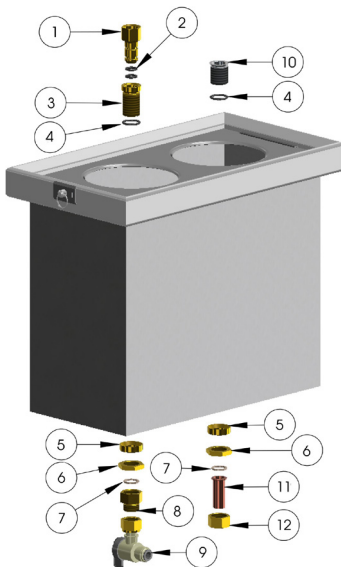
ANLVMOD00

PIÈCES DÉTACHÉES POUR LAVE-VERRES AVEC VENTOUSES



| Code | Désignation | Numéro sur plan | PU €HT |
|-----------|---|-----------------|---------|
| APCVNT000 | Cuve de nettoyage | (1) | 41,80 € |
| HCANLV012 | Cuve de rinçage | (2) | |
| HCANLV027 | Support plastique axe principal rinçage | (3) | 25,11 € |
| HCANLV002 | Brosse centrale avec tête de brosse | (4) | 58,73 € |
| HCANLV001 | Brosse circulaire | (5) | 79,55 € |
| HCANLV026 | Arbre de montage laiton | (6) | 23,68 € |
| HCANLV013 | Circuit de rinçage | (7) | 34,59 € |
| HCANLV003 | Axe milieu de rinçage | (8) | 36,78 € |

PIÈCES DÉTACHÉES POUR MODULE LAVE-VERRES ENCASTRÉ



| Code | Désignation | Numéro sur plan | PU €HT |
|-----------|---|-----------------|---------|
| ERASPR02 | Raccord arrivée eau Spulboy | (1) | 34,86 € |
| EJO21FN16 | Joint torique flexible HP | (2) | 1,47 € |
| ERASPR01 | Raccord arrivée d'eau cuve de Spulboy | (3) | 18,17 € |
| EJO21VI24 | Joint torique noir pour vidange Ø 24 | (4) | 0,49 € |
| APVIBAC30 | Bague concave raccord vidange | (5) | 4,82 € |
| EEC202330 | Ecrou G5-8 H30 ep. 6 | (6) | 1,47 € |
| EJO411620 | Joint fibre 20 x 16 x 2 | (7) | 0,19 € |
| EEC202126 | Ecrou G 1-2 mal G5-8 femelle H26 | (8) | 1,66 € |
| ERAZ01238 | Robinet équerre 1-2 3-8 | (9) | 16,52 € |
| APVICRP62 | Corps vidange plateau chaudronné chrome | (10) | 17,80 € |
| APVIRAC05 | Raccord cuivre LG40 mm | (11) | 1,96 € |
| EEC202314 | Ecrou G5-8 alésé 16,5 SP H 26 x 14 laiton | (12) | 2,57 € |

GROUPES DE FROIDS COMPACTS

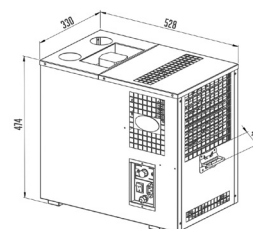


NOUVEAU

AS-80

| Code | Désignation | Serpentins | PU €HT |
|-----------|--------------------|--------------------|------------|
| GFAU00802 | AS-80 2 serpentins | 2 x 11 M | 1 460,74 € |
| GFAU00804 | AS-80 4 serpentins | 2 x 11 M + 2 x 8 M | 1 560,95 € |

Serpentins et pompe python inclus.
Usage de robinets compensateurs recommandé.

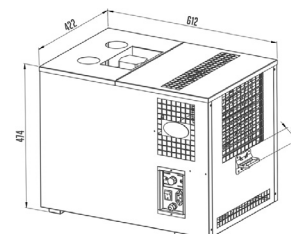


NOUVEAU

AS-110

| Code | Désignation | Serpentins | PU €HT |
|-----------|---------------------|-------------------------------|------------|
| GFAU01102 | AS-110 2 serpentins | 2 x 14 M | 1 627,31 € |
| GFAU01104 | AS-110 4 serpentins | 2 x 14 M + 2 x 11 M | 1 752,54 € |
| GFAU01106 | AS-110 6 serpentins | 2 x 14 M + 2 x 11 M + 2 x 8 M | 1 852,75 € |

Serpentins et pompe python inclus.
Usage de robinets compensateurs recommandé.

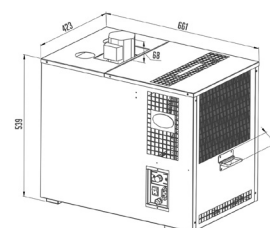


NOUVEAU

AS-200

| Code | Désignation | Serpentins | PU €HT |
|-----------|---------------------|---------------------------------|------------|
| GFAU02004 | AS-200 4 serpentins | 2 x 19 M + 2 x 14 M | 2 472,01 € |
| GFAU02006 | AS-200 6 serpentins | 2 x 19 M + 2 x 14 M + 2 x 10 M | 2 597,24 € |
| GFAU02008 | AS-200 8 serpentins | 2 x 14 M + 2 x 10 M + 4 x 9,5 M | 2 672,40 € |

Serpentins et pompe python inclus.
Usage de robinets compensateurs recommandé.



GROUPES TROPICALISÉS

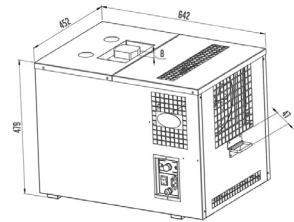


AS-110 Tropicalisé

NOUVEAU

| Code | Désignation | Serpentins | PU €HT |
|-----------|------------------------------|-------------------------------|------------|
| GFAUT1102 | AS-110 Tropical 2 serpentins | 2 x 14 M | 1 886,42 € |
| GFAUT1104 | AS-110 Tropical 4 serpentins | 2 x 14 M + 2 x 11 M | 2 011,65 € |
| GFAUT1106 | AS-110 Tropical 6 serpentins | 2 x 14 M + 2 x 11 M + 2 x 8 M | 2 100,85 € |

Serpentins et pompe python inclus.
Usage de robinets compensateurs recommandé.

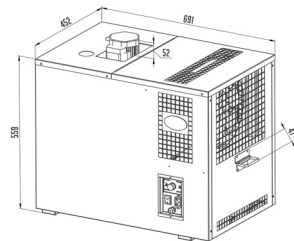


AS-160 Tropicalisé

NOUVEAU

| Code | Désignation | Serpentins | PU €HT |
|-----------|------------------------------|---------------------------------|------------|
| GFAUT1604 | AS-160 Tropical 4 serpentins | 2 x 19 M + 2 x 14 M | 2 558,14 € |
| GFAUT1606 | AS-160 Tropical 6 serpentins | 2 x 19 M + 2 x 14 M + 2 x 10 M | 2 683,36 € |
| GFAUT1608 | AS-160 Tropical 8 serpentins | 2 x 14 M + 2 x 10 M + 4 x 9,5 M | 2 758,56 € |

Serpentins et pompe python inclus.
Usage de robinets compensateurs recommandé.



DISTRIBUTION DE L'EAU

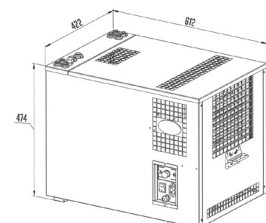


AS-110 Soda

NOUVEAU

| Code | Désignation | Serpentins | PU €HT |
|-----------|--------------------------|------------|------------|
| GFAAS1100 | AS-110 Soda 3 serpentins | 2 x 16 M | 2 869,70 € |

Appareil professionnel produisant de l'eau gazeuse grâce à son carbonateur intégré. Avec la possibilité de refroidir deux boissons supplémentaires (bières, eau plate, etc.).



GARANTIE 1 AN.

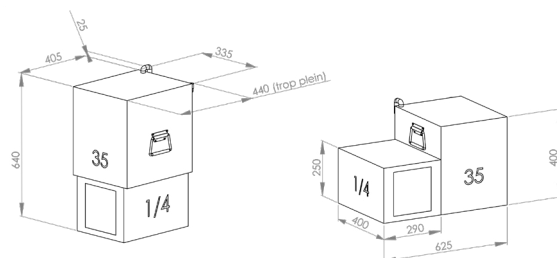
NOUVELLE GÉNÉRATION AU PROPANE – R290, FLUIDE FRIGORIGÈNE À RENDEMENT ÉLEVÉ POUR DES PERFORMANCES ÉNERGÉTIQUES OPTIMISÉES.

THERMOSTAT RANCO AMOVIBLE 3 FACES.

Produit soumis à l'éco-contribution, pour un recyclage éco-responsable.

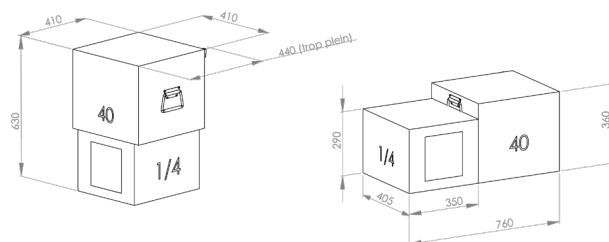


FC Line 35 L 1/4 CV



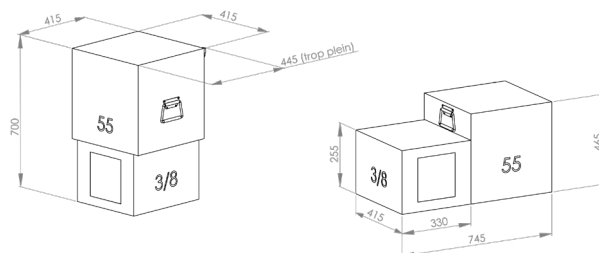
| | | | |
|-------------------|---------------------|-----------------------|---------|
| Code | GF03514C0 | Poids à vide | 27,5 kg |
| Contenance | 2 x 25 m + 1 x 10 m | Poids de glace | 9,5 kg |
| PU €HT | 1 247,84 € | Consommation | 0,30 kW |

FC Line Convertible 40 L 1/4 CV



| | | | |
|-------------------|---------------------|-----------------------|---------|
| Code | GF04014C0 | Poids à vide | 27,5 kg |
| Contenance | 2 x 25 m + 1 x 10 m | Poids de glace | 9,5 kg |
| PU €HT | 1 285,32 € | Consommation | 0,30 kW |

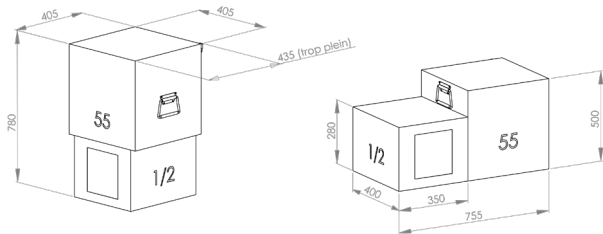
FC Line 55 L 3/8 CV



| | | | |
|-------------------|---------------------|-----------------------|---------|
| Code | GF05038C0 | Poids à vide | 28 kg |
| Contenance | 3 x 25 m + 1 x 10 m | Poids de glace | 10 kg |
| PU €HT | 1 416,27 € | Consommation | 0,35 kW |

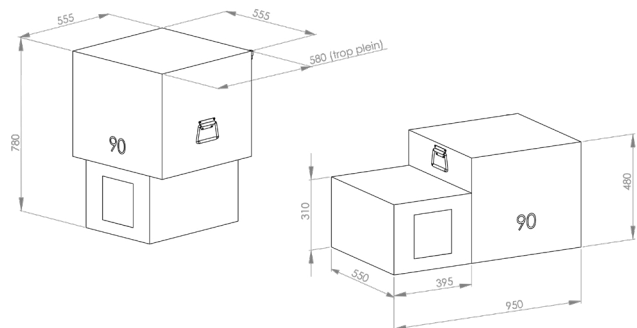


FC Line Convertible 55 L 1/2 CV



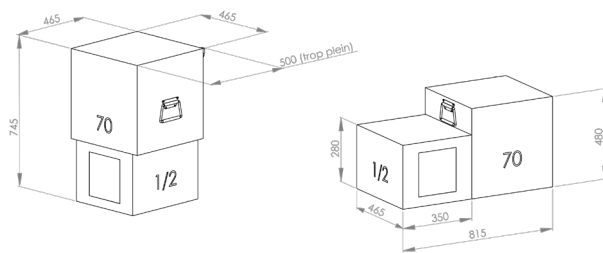
| | | | |
|-------------------|---------------------|-----------------------|---------|
| Code | GF05012C0 | Poids à vide | 37 kg |
| Contenance | 3 x 25 m + 1 x 10 m | Poids de glace | 14 kg |
| PU €HT | 1 722,92 € | Consommation | 0,64 kW |

FC Line Convertible 90 L 3/4 CV



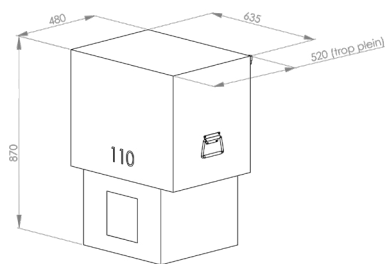
| | | | |
|-------------------|---------------------|-----------------------|---------|
| Code | GF09034C0 | Poids à vide | 50 kg |
| Contenance | 7 x 25 m + 1 x 10 m | Poids de glace | 22,5 kg |
| PU €HT | 2 191,94 € | Consommation | 0,84 kW |

FC Line Convertible 70 L 1/2 CV



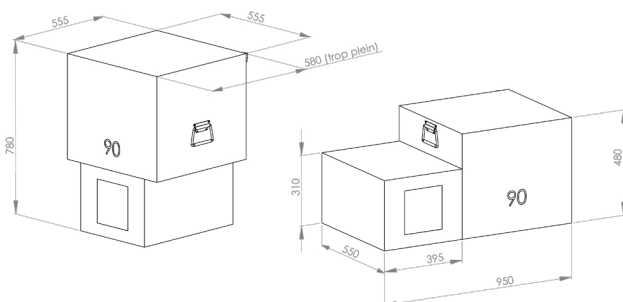
| | | | |
|-------------------|---------------------|-----------------------|---------|
| Code | GF07012C0 | Poids à vide | 38,5 kg |
| Contenance | 4 x 25 m + 1 x 10 m | Poids de glace | 17 kg |
| PU €HT | 1 909,14 € | Consommation | 0,77 kW |

FC Line 110 L 1 CV - Thermostat électronique



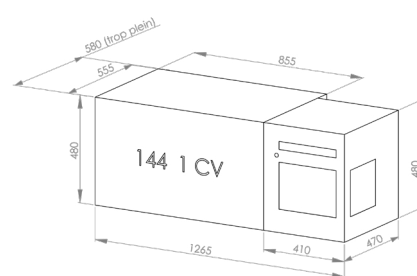
| | | | |
|-------------------|---|-----------------------|---------|
| Code | GF11010C0 | Poids à vide | 80 kg |
| Contenance | 4 x 25 m + 1 x 10 m ou 6 x 15 m + 1 x 10 m | Poids de glace | 33,5 kg |
| PU €HT | 3 018,34 € | Consommation | 1,25 kW |

FC Line Convertible 90 L 1/2 CV - Thermostat électronique



| | | | |
|-------------------|---------------------|-----------------------|---------|
| Code | GF09012C0 | Poids à vide | 43 kg |
| Contenance | 7 x 25 m + 1 x 10 m | Poids de glace | 25 kg |
| PU €HT | 2 069,15 € | Consommation | 0,80 kW |

FC Line 144 L 1 CV - Thermostat électronique



| | | | |
|-------------------|----------------------------|-----------------------|---------|
| Code | GF13501C0 | Poids à vide | 79 kg |
| Contenance | 2 fois 5 x 25 m + 1 x 10 m | Poids de glace | 24 kg |
| PU €HT | 3 191,33 € | Consommation | 1,27 kW |

MOTEUR DE VENTILATEUR POUR REFROIDISSEUR



| Code | Désignation | Puissance | PU €HT |
|-----------|--|----------------------|---------|
| AGVENTLGI | Moteur de Ventilateur pour refroidisseur | 1/4 CV-5W | 75,23 € |
| AGVENTLGP | | 3/8 CV et 1/2 CV-10W | 92,51 € |

SERPENTIN



| Code | Désignation | Unité de vente | PU €HT |
|-----------|--------------------------|----------------|--------|
| AGS200000 | Serpentin carré 7 x 8 mm | Le mètre | 6,71 € |

CHAISE UNIVERSELLE ÉPOXY PIEDS DÉMONTABLES



| Code | Désignation | Dimensions | PU €HT |
|-----------|--------------------|-------------------|----------|
| AGCU50503 | Chaise universelle | 582 x 416 x 300 | 210,10 € |
| AGCU50501 | | 582 x 416 x 1000 | 266,12 € |
| AGCU90503 | | 900 x 500 x 300 | 245,12 € |
| AGCU90501 | | 900 x 500 x 1000 | 329,16 € |
| AGCU12503 | | 1200 x 500 x 300 | 280,15 € |
| AGCU12501 | | 1200 x 500 x 1000 | 385,21 € |

THERMOSTATS



AGTRANK50



AGTELIWFR



AGTFIV400



AGTRANK05

| Code | Désignation | PU €HT |
|-----------|--|---------|
| AGTRANK50 | Thermostat mécanique Ranco (Groupe de cave) | 53,95 € |
| AGTELIWFR | Thermostat électronique Eliwell ID961 (Groupe de cave) | 60,25 € |
| AGTFIV400 | Thermostat mécanique Ranco K14 (V300/V400) | 53,07 € |
| AGTRANK05 | Thermostat Ranco (Froid sec) | 53,95 € |

THERMOMÈTRE DIGITAL



AGTHERDIG

| Code | Désignation | PU €HT |
|-----------|---------------------|---------|
| AGTHERDIG | Thermomètre digital | 53,95 € |

POMPE PYTHON TOTTON



| Code | Désignation | Capacité | PU €HT |
|-----------|------------------------------------|----------|----------|
| AGPT07FEL | Pompe python Totton - prise Feller | 7 m | 148,76 € |
| AGPT12FEL | | 12 m | 201,47 € |
| AGPT18FEL | | 18 m | 239,65 € |

POMPE PYTHON SABER



AGPT04SAB



AGPEQUIP1

| Code | Désignation | Capacité | PU €HT |
|-----------|--|----------|----------|
| AGPT04SAB | Pompe python Saber - prise Feller | 4 m | 135,52 € |
| AGPT07SAB | | 7 m | 144,35 € |
| AGPT12SAB | | 12 m | 194,54 € |
| AGPT18SAB | | 18 m | 232,17 € |
| AGPT23SAB | | 23 m | 283,00 € |
| AGPEQUIP1 | Équipement Raccord ligne Python (12 x 8) | | 11,59 € |

POMPE FLOJET / AGITATEUR / POMPE IMMERGÉE



AGPFPN100



AGPSBA000



AGAHELICE



AGAFIV300



AGAFIV400



AGPMFE000



AGPMF2000

| Code | Désignation | | PU €HT |
|-----------|---|---------|----------|
| AGPFPN100 | Pompe Flojet pneumatique pour bière - raccords 3/8 | 900 l/h | 241,92 € |
| AGPSBA000 | Pompe Shurflo beer ace II | | 193,64 € |
| AGAHELICE | Agitateur EBM à tête rotative prise Feller | | 158,01 € |
| AGAFIV300 | Agitateur SAP fixe | | 247,37 € |
| AGAFIV400 | Agitateur EBM fixe avec condensateur externe | | 231,59 € |
| AGPMFE000 | Pompe immergée avec ventouse pour refroidisseur - prise Feller | 900 l/h | 112,15 € |
| AGPMF2000 | Pompe immergée avec ventouse pour tirage mobile avec sa connectique | | |

ADAPTATEUR PRISE FELLER



AGAFEFEUR

| Code | Désignation | PU €HT |
|-----------|---|--------|
| AGAFEFEUR | Adaptateur prise Feller femelle en européenne | 6,82 € |

CUVES AVEC ÉVAPORATEUR



APCVFC140

| Code | Désignation | PU €HT |
|-----------|--|------------|
| APCVFC900 | Cuve 90 litres avec évaporateur L 555 mm x P 555 x H 495 mm – Poids 23,5 kg | 927,10 € |
| APCVFC140 | Cuve 140 litres avec évaporateur L 608 x P 682 x H 717 mm – Poids 34 kg | 1 273,19 € |

CONDUITES PYTHON SÈCHE ET ACCESSOIRES



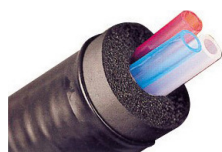
EPY2219LC

Polyamide 9,5 mm - Isolant 19 mm - Eau 12,7 mm

| Code | Désignation | Unité de vente | PU €HT |
|-----------|---|-------------------------|---------|
| EPY2219LC | Ligne python LC 2 + 2 iso 19 mm Eau 9,5 x 12,7 mm | Par couronne de 50 m | 29,12 € |
| EPY2219LM | | Le mètre | 35,54 € |
| EPY4219LC | Ligne python LC 4 + 2 iso 19 mm Eau 9,5 x 12,7 mm | Par couronne de 50 m | 35,00 € |
| EPY4219LM | | Le mètre | 42,62 € |
| EPY6219LC | Ligne python LC 6 + 2 iso 19 mm Eau 9,5 x 12,7 mm | Par couronne de 50 m | 43,17 € |
| EPY6219LM | | Le mètre | 52,59 € |
| EPY8219LC | Ligne python LC 8 + 2 iso 19 mm Eau 9,5 x 12,7 mm | Par couronne de 50 m | 48,75 € |
| EPY8219LM | | Le mètre | 58,77 € |
| EPYA219LC | Ligne python LC 10 + 2 iso 19 mm Eau 9,5 x 12,7 mm | Par couronne de 50 m | 51,95 € |
| EPYA219LM | | Le mètre | 60,72 € |

Python KRO Iso 19 mm - Eau 15 mm

| Code | Désignation | Unité de vente | PU €HT |
|-----------|---|-------------------------|---------|
| EPY2215LC | Ligne python KRO 2t iso 19 mm Eau 11,5 x 15 mm | Par couronne de 50 m | 31,70 € |
| EPY2215LM | | Le mètre | 36,69 € |
| EPY4215LC | Ligne python KRO 4t iso 19 mm Eau 11,5 x 15 mm | Par couronne de 50 m | 38,67 € |
| EPY4215LM | | Le mètre | 44,41 € |
| EPY6215LC | Ligne python KRO 6t iso 19 mm Eau 11,5 x 15 mm | Par couronne de 50 m | 44,77 € |
| EPY6215LM | | Le mètre | 54,19 € |



Polyamide - Isolant 13 mm - MDP 7 x 9,5 mm

| Code | Désignation | Unité de vente | PU €HT |
|-----------|--------------------------|-------------------------|---------|
| EPY1213LC | Ligne python amont 1 + 2 | Par couronne de 25 m | 10,42 € |
| EPY1213LM | | Le mètre | 11,18 € |

CONDUITES PYTHON HUMIDE ET ACCESSOIRES



Polyamide - Isolant 19 mm - Eau 11,5 x 15 mm

| Code | Désignation | Unité de vente | PU €HT |
|-----------|-------------------------|----------------------|---------|
| EPYP219LC | Ligne python premium 2t | Par couronne de 50 m | 33,32 € |
| EPYP219LM | | Le mètre | 45,39 € |
| EPYP419LC | Ligne python premium 4t | Par couronne de 50 m | 38,37 € |
| EPYP419LM | | Le mètre | 56,73 € |
| EPYP619LC | Ligne python premium 6t | Par couronne de 50 m | 46,28 € |
| EPYP619LM | | Le mètre | 68,08 € |



HCLENC009

EPYBOU035

EPYBOU042

EPYBOU045

UOUEVP02T

UTUANTI2T

ALWUPYT2T

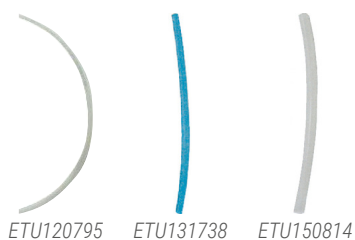
| Code | Désignation | Unité de vente | PU €HT |
|-----------|---|----------------|---------|
| HCLENC009 | Tuyau réfrigération premium 6,5/9,5 | Le mètre | 2,89 € |
| HCLENC008 | Tuyau réfrigération premium 9,5/12,7 | | 3,20 € |
| EPYBOU035 | Bouchon ligne python 2t Ø 35 | | 11,21 € |
| EPYBOU042 | Bouchon ligne python 4t Ø 35 | | 12,43 € |
| EPYBOU045 | Bouchon ligne python 6t Ø 35 | | 13,44 € |
| UOUEVP02T | Outil pour évaser python humide 2 tirages | | 73,36 € |
| UOUEVP04T | Outil pour évaser python humide 4 tirages | | 79,57 € |
| UOUEVP06T | Outil pour évaser python humide 6 tirages | | 89,52 € |
| UTUANTI2T | Tube anti-incision - 2 tirages | | 14,20 € |
| UTUANTI4T | Tube anti-incision - 4 tirages | | 14,67 € |
| UTUANTI6T | Tube anti-incision - 6 tirages | | 15,20 € |
| ALWUPYT2T | Collier pour serrage - 2 tirages | | 4,23 € |
| ALWUPYT4T | Collier pour serrage - 4/6 tirages | | 4,77 € |

COLLIERS ATTACHE PYTHON



| Code | Désignation | Dimension | PU €HT |
|-----------|---------------------------------------|-----------|--------|
| ALPYPM000 | Collier attache python - petit modèle | 45-55 mm | 2,85 € |
| ALPYGM000 | Collier attache python - grand modèle | 55-85 mm | 3,03 € |

TUYAUTERIE



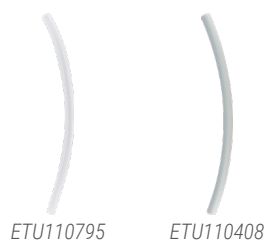
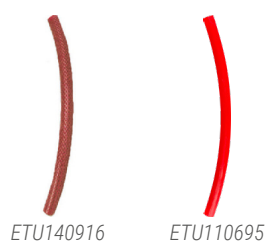
| Code | Désignation | Unité de vente | PU €HT |
|-----------|--|-----------------------|---------|
| ETU120795 | Tuyau bière bicouche lupulus 2 - 9,52 mm | Par couronne de 100 m | 2,38 € |
| ETU320795 | | Le mètre | 3,25 € |
| ETU131738 | Tuyau PEBD circuit eau - 9,52 mm | Par couronne de 152 m | 1,67 € |
| ETU331738 | | Le mètre | 2,44 € |
| ETU251115 | Tuyau LLDPE 11,5 x 15 mm | Par couronne de 100 m | 3,84 € |
| ETU451115 | | Le mètre | 4,19 € |
| ETU150814 | Tube de silicone 8 x 14 mm (pour le vin) | Par couronne de 25 m | 13,38 € |
| ETU350814 | | Le mètre | 14,31 € |

Tuyau Alimentaire Tressé



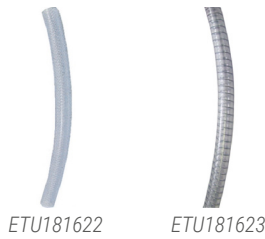
| Code | Désignation | Unité de vente | PU €HT |
|-----------|---|-----------------------|---------|
| ETU208514 | Tuyau alimentaire tressé renforcé 8,5 x 14 mm | Par couronne de 100 m | 3,55 € |
| ETU408514 | | Le mètre | 4,00 € |
| ETU130814 | Tuyau alimentaire tressé 8 x 14 mm | Par couronne de 25 m | 4,00 € |
| ETU330814 | | Le mètre | 4,66 € |
| ETU131016 | Tuyau alimentaire tressé 10 x 16 mm | Par couronne de 25 m | 5,65 € |
| ETU331016 | | Le mètre | 6,35 € |
| ETU132028 | Tuyau alimentaire tressé 20 x 28 mm | Par couronne de 50 m | 8,80 € |
| ETU332028 | | Le mètre | 12,09 € |

Tuyau CO2



| Code | Désignation | Unité de vente | PU €HT |
|-----------|--|-----------------------|--------|
| ETU140916 | Tuyau CO2 PVC armé rouge 9 x 16 mm | Par couronne de 50 m | 3,78 € |
| ETU340916 | | Le mètre | 4,41 € |
| ETU110695 | Tuyau gaz polyéthylène rouge 6,7 x 9,52 mm | Par couronne de 100 m | 1,60 € |
| ETU310695 | | Le mètre | 2,32 € |
| ETU110795 | Tuyau gaz polyéthylène gris 6 x 9,52 mm | Par couronne de 100 m | 1,60 € |
| ETU310795 | | Le mètre | 2,32 € |
| ETU110408 | Tuyau gaz eva 4 x 8 mm | Par couronne de 100 m | 2,38 € |
| ETU310408 | | Le mètre | 3,26 € |

TUYAUTERIE



ETU181622

ETU181623

Tuyau de vidange

| Code | Désignation | Unité de vente | PU €HT |
|-----------|---|----------------------|--------|
| ETU181622 | Tuyau de vidange PVC tressé 15 x 23 mm | Par couronne de 25 m | 5,83 € |
| ETU381622 | | Le mètre | 6,81 € |
| ETU181623 | Tuyau de vidange spire acier 16 x 22,4 mm | Par couronne de 30 m | 6,17 € |
| ETU381623 | | Le mètre | 7,17 € |



Tuyau de cristal

| Code | Désignation | Unité de vente | PU €HT |
|-----------|--|----------------------|---------|
| ETU211016 | Tuyau cristal 10 x 16 (pour pompe MINIMAX) | Par couronne de 50 m | 6,28 € |
| ETU411016 | Tuyau cristal 10 x 16 | Le mètre | 9,27 € |
| ETU211216 | Tuyau cristal 12 x 16 (pour trop plein cuve) | Par couronne de 50 m | 8,40 € |
| ETU411216 | Tuyau cristal 12 x 16 | Le mètre | 11,31 € |
| ETU211924 | Tuyau cristal 19 x 24 (pour bondes bidon inox) | Par couronne de 50 m | 7,66 € |
| ETU411924 | Tuyau cristal 19 x 24 | Le mètre | 10,26 € |

ISOLANTS



EAD034815



EAD015033



AYFILM000



ETUIN1028



ETUIB3504

| Code | Désignation | Unité de vente | PU €HT |
|-----------|--|-----------------------|----------|
| EAD034815 | Bande Armaflex adhésive | Par rouleau de 15 mm | 53,20 € |
| EAD015033 | Ruban adhésif noir largeur 50 mm | Par rouleau de 33 mm | 21,57 € |
| AYFILM000 | Film étirable pour isolation python 150 m | Par rouleau de 150 mm | 13,10 € |
| ETUIN1028 | Mousse Isolante int. 10 mm ép. 9 mm | Par long. de 2 m | 13,40 € |
| ETUIN1230 | Mousse Isolante int. 12 mm ép. 9 mm | | 17,72 € |
| ETUIN2240 | Mousse Isolante int. 22 mm ép. 9 mm | | 20,13 € |
| ETUIN2846 | Mousse Isolante int. 28 mm ép. 9 mm | | 23,32 € |
| ETUIN4260 | Mousse Isolante int. 42 mm ép. 9 mm | | 28,83 € |
| ETUIN4866 | Mousse Isolante int. 48 mm ép. 9 mm | | 32,90 € |
| ETUIN6078 | Mousse Isolante int. 60 mm ép. 9 mm | | 35,97 € |
| ETUIB3504 | Isolant avec film protection int. 28 mm ép. 9 mm | Par rouleau de 20 m | 108,50 € |

DÉTENDEURS



DML11G95D



DML51G95G

Détendeurs principaux sur applique sans vanne - 1 sortie

| Code | Désignation | Raccordement | PU €HT |
|-----------|--|--------------------|----------|
| DML11G95D | Détendeur principal sur applique sans vanne Micro Matic droite | 1 sortie Guest 3/8 | 141,16 € |
| DML51G95G | Détendeur principal sur applique sans vanne Micro Matic gauche | | |



DML11G95V



DML11G95S

Détendeurs principaux sur applique - 1 sortie Entrée droite

| Code | Désignation | Raccordement | PU €HT |
|-----------|---|--------------------------|----------|
| DML11G95V | Détendeur principal sur applique avec vanne ODL - 1 sortie Entrée droite | 1 sortie Guest 3/8 | 151,67 € |
| DML11C95V | | 1 sortie cannelée 9,5 mm | |
| DML11G95S | Détendeur principal Micro Matic droite filetage M1/4 - 1 sortie Entrée droite | 1 sortie Guest 3/8 | 130,16 € |



DML51G95V



DML51G95S

Détendeurs principaux sur applique - 1 sortie Entrée gauche

| Code | Désignation | Raccordement | PU €HT |
|-----------|---|--------------------------|----------|
| DML51G95V | Détendeur principal sur applique avec vanne ODL - 1 sortie Entrée gauche | 1 sortie Guest 3/8 | 151,67 € |
| DML51C95V | | 1 sortie cannelée 9,5 mm | |
| DML51G95S | Détendeur principal Micro Matic gauche filetage M1/4 - 1 sortie Entrée gauche | 1 sortie Guest 3/8 | 130,16 € |



DML71G95D

Détendeurs principaux sur applique mixtes azote/CO2

| Code | Désignation | Raccordement | PU €HT |
|-----------|---|--------------------|----------|
| DML71G95D | Détendeur 7b sans vanne entrée droite - Micro Matic | 1 sortie Guest 3/8 | 165,72 € |
| DML71G95G | Détendeur 7b sans vanne entrée gauche - Micro Matic | | |



Détendeurs principaux sur applique - 2 sorties Entrée à droite

| Code | Désignation | Raccordement | PU €HT |
|-----------|---|----------------------------|----------|
| DML12G95V | Détendeur principal sur applique avec vanne ODL - 2 sorties Entrée à droite | 2 sorties Guest 3/8 | 175,08 € |
| DML12C95V | | 2 sorties cannelées 9,5 mm | |



Détendeurs principaux sur applique - 2 sorties Entrée à gauche

| Code | Désignation | Raccordement | PU €HT |
|-----------|---|----------------------------|----------|
| DML52G95V | Détendeur principal sur applique avec vanne ODL - 2 sorties Entrée à gauche | 2 sorties Guest 3/8 | 175,08 € |
| DML52C95V | | 2 sorties cannelées 9,5 mm | |



DML23G95V



DML23G95M

Détendeurs intermédiaires avec vanne

| Code | Désignation | Raccordement | PU €HT |
|-----------|--|--|----------|
| DML23G95V | Détendeur intermédiaire avec vanne | Guest 3/8 | 100,50 € |
| DML23G95M | Détendeur intermédiaire avec vanne Micro Matic | | 119,12 € |
| DML22G95V | Détendeur intermédiaire avec vanne ODL | 2 sorties Guest 3/8 1 sortie Cannelée 9,5mm | 100,50 € |



DML01G95V



DML02G95V



DML02C95V



DML01G95C

Détendeurs principaux sur bouteille avec vanne

| Code | Désignation | Raccordement | PU €HT |
|-----------|--|----------------------------|----------|
| DML01G95V | Détendeur principal sur bouteille avec vanne | 1 sortie Guest 3/8 | 141,16 € |
| DML01C95V | | 1 sortie cannelée 9,5 mm | |
| DML02G95V | | 2 sorties Guest 3/8 | 175,08 € |
| DML02C95V | | 2 sorties cannelées 9,5 mm | |
| DML01G95C | Détendeur sur bouteille avec Clé Micro Matic | 1 sortie Guest 3/8 | 141,16 € |

Détendeurs principaux sur bouteille avec vanne - Anti-choc

| Code | Désignation | Raccordement | PU €HT |
|-----------|---|----------------------------|----------|
| DML01G95A | Détendeur principal sur bouteille anti-choc | 1 sortie Guest 3/8 | 160,01 € |
| DML01C95A | | 1 sortie cannelée 9,5 mm | |
| DML02G95A | | 2 sorties Guest 3/8 | 193,59 € |
| DML02C95A | | 2 sorties cannelées 9,5 mm | |



DML41C95V



DML42C95V



DML82C95V

Détendeurs pour Premix

| Code | Désignation | Raccordement | PU €HT |
|-----------|--|----------------------------|----------|
| DML41C95V | Détendeur sur app. pour tirage mobile avec vanne | 1 sortie cannelée 9,5 mm | 138,83 € |
| DML42C95V | | 2 sorties cannelées 9,5 mm | 149,28 € |
| DML82C95V | Détendeur haut débit pour tirage mobile | 2 sorties cannelées | 240,30 € |

Détendeurs mixtes principaux sur bouteille avec vanne

| Code | Désignation | Raccordement | PU €HT |
|-----------|----------------------------|---------------------|----------|
| DML72G95G | Détendeur 7b - Micro Matic | 2 sorties Guest 3/8 | 188,61 € |



DML72G95G

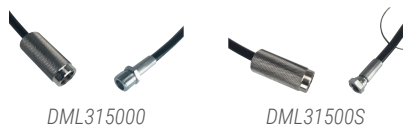
Détendeurs principal sur bouteille 3 sorties cannelées

| Code | Désignation | Raccordement | PU €HT |
|-----------|---|---------------------|----------|
| DML03C080 | Détendeur sur bouteille 3 sorties cannelées Micro Matic | 3 sorties cannelées | 196,06 € |



DML03C080

FLEXIBLE HP



DML315000

DML31500S

| Code | Désignation | Raccordement | PU €HT |
|-----------|--------------------------------|--------------------|----------|
| DML315000 | Flexible HP 1,5 m - avec câble | sortie mâle 1/2 | 117,20 € |
| DML31500S | | sortie femelle 1/4 | 116,05 € |

ACCESSOIRES DÉTENDEURS



ADMCO2000

ADMPRE000

ADMPROTEC



ADCVISPRM

EJO40DB17

EJO21FN16



EJO210816



ADC100000

| Code | Désignation | PU €HT |
|-----------|---|---------|
| ADMCO2000 | Manomètre Contenance bouteille CO2 | 25,66 € |
| ADMPRE000 | Manomètre de pression | 18,44 € |
| ADMPROTEC | Protection de manomètre | 7,16 € |
| ADCVISPRM | Cache vis de réglage pour détendeur principal Micro Matic | 3,56 € |
| EJO40DR17 | Joint nylon rouge pour détendeur HP ODL | 1,51 € |
| EJO40DB17 | Joint nylon blanc pour détendeur Micro Matic | |
| EJO21FN16 | Joint torique pour flexible HP | 1,45 € |
| EJO210816 | Joint tubulaire pour flexible | 1,23 € |
| ADC100000 | Support fixation bouteille CO2 à chaîne | 23,48 € |

RÉGULATEUR AUTOMATIQUE DE PRESSION CO2



| Code | Désignation | Raccordement | PU €HT |
|-----------|-------------|-----------------|----------|
| AGREGCO20 | Draftmore | sortie mâle 1/2 | 168,80 € |

DÉTECTEUR DE CO2



AVDECCM1

ANDFCO2BO

| Code | Désignation | Raccordement | PU €HT |
|-----------|--------------------------------|--------------|----------|
| AVDECCAN0 | Détecteur CO2 Analox | AX60+ | 765,76 € |
| ANDFCO2BO | Aérosol détecteur de fuite CO2 | | 23,67 € |

PANNEAUX DE CAVE EN PVC BLANC - ÉPAISSEUR 13 MM



| Code | Désignation | Dimension | PU €HT |
|-----------|---------------------------------|----------------------|----------|
| ADT054513 | Panneau de cave blanc PVC blanc | 500 x 450 ep. 13 mm | 57,82 € |
| ADT064513 | | 600 x 450 ep. 13 mm | 69,35 € |
| ADT074513 | | 700 x 450 ep. 13 mm | 80,94 € |
| ADT084513 | | 800 x 450 ep. 13 mm | 92,53 € |
| ADT104513 | | 1000 x 450 ep. 13 mm | 115,65 € |
| ADT124513 | | 1200 x 450 ep. 13 mm | 138,76 € |

PANNEAU THERMO-PRESSION



| Code | Désignation | PU €HT |
|-----------|---|---------|
| AGTHERMO1 | Panneau thermo-pression 380 x 200 mm avec jeu de fiches d'entretien | 56,05 € |
| HCLENC166 | Jeu de 4 fiches d'entretien pour panneau thermo-pression | 12,90 € |

RACCORD JOHN GUEST



Unions

| Code | Désignation | REF | PU €HT |
|-----------|--------------------------------|-----------|---------|
| ERA169595 | 3/8" x 3/8" (9,5 x 9,5 mm) | PI0412S | 5,47 € |
| ERA161212 | 1/2" x 1/2" (12,7 x 12,7 mm) | PI0416S | 6,67 € |
| ERA960808 | 5/16" sm x 5/16" sm (8 x 8 mm) | SM410808E | 12,24 € |
| ERA960895 | 5/16" sm x 3/8" (8 x 9,5 mm) | SI04012S | 7,87 € |
| ERA169508 | 3/8" x 5/16" (9,5 x 8 mm) | PI201210S | 4,93 € |
| ERA161295 | 1/2" x 3/8" (12,7 x 9,5 mm) | PI201612S | 6,67 € |
| ERA961215 | 1/2 SM-15 (12,7 x 15 mm) | NC2301 | 11,26 € |
| ERA161512 | 15 x 1/2" (15 x 12,7 mm) | NC462 | 9,90 € |
| ERA161595 | 15 - 3/8 (15 - 9,52 mm) | NC2511 | 8,29 € |
| ERA161208 | 1/2 - 5/16 (12,7 x 8 mm) | PI201610S | 6,24 € |



Equerres

| Code | Désignation | REF | PU €HT |
|-----------|------------------------------|-----------|---------|
| ERA769595 | 3/8" x 3/8" (9,5 x 9,5 mm) | PI0312S | 6,14 € |
| ERA761212 | 1/2" x 1/2" (12,7 x 12,7 mm) | PI0316S | 8,54 € |
| ERA769508 | 3/8" x 5/16" sm (9,5 x 8 mm) | SI031012S | 9,38 € |
| ERA761295 | 1/2" x 3/8" (12,7 x 9,5 mm) | PI211612S | 8,76 € |
| ERA761515 | 15 mm | PM0315E | 10,17 € |
| ERA760895 | 3/8 - 5/16 (9,5 - 8 mm) | PI211210S | 7,66 € |



Te égal

| Code | Désignation | REF | PU €HT |
|-----------|----------------|---------|--------|
| ERA269595 | 3/8" (9,5 mm) | PI0212S | 7,56 € |
| ERA261212 | 1/2" (12,7 mm) | PI0216S | 9,07 € |



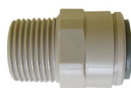
Te réduit au centre

| Code | Désignation | REF | PU €HT |
|-----------|-----------------------------|-----------|---------|
| ERA269512 | 1/2" x 3/8" (12,7 x 9,5 mm) | PI301612S | 10,06 € |
| ERA261595 | 15 x 3/8" (15 x 9,5 mm) | NC869 | 21,56 € |



Unions femelles

| Code | Désignation | REF | PU €HT |
|-----------|--------------------------------|------------|---------|
| ERAF64533 | 3/8" x 3/4" bsp (9,5 mm x 3/4) | CI321216S | 9,61 € |
| ERAF60812 | 5/16" x 1/2" bsp (8 mm x 1/2) | PI451014FS | 9,07 € |
| ERAF69538 | 3/8" x 3/8" bsp | PI451213S | 8,76 € |
| ERAF69558 | 3/8 bsp x 5/8" (9,5 mm x 5/8) | PI451215CS | 10,27 € |
| ERAF69512 | 3/8" x 1/2" bsp (9,5 mm x 1/2) | PI451214FS | 9,51 € |
| ERAF69523 | 3/8 - 5/8 bsp cône | PI451215FS | 10,26 € |
| ERAF6C858 | 5/16" x 5/8" bsp (8 mm x 5/8) | PI451015FS | 9,61 € |
| ERAF61212 | 1/2 x 1/2 bsp | PI451614CS | 11,26 € |
| ERAF61258 | 1/2 x 5/8 bsp | PI451615FS | 11,16 € |



Unions simples mâles

| Code | Désignation | REF | PU €HT |
|-----------|-----------------------------------|-----------|--------|
| ERAS69514 | 3/8" x 1/4" bspt (9,5 mm x 1/4) | PI011202S | 5,15 € |
| ERASN9512 | 3/8" x 1/2" nptf (9,5 mm x 1/2) | PI011224S | 7,13 € |
| ERAS69595 | 3/8" x 3/8" bsp (9,5 mm x 9,5 mm) | PI011203S | 5,36 € |
| ERAS61595 | 15 x 3/8 bsp (15 mm - 9,5 mm) | PM051513E | 4,49 € |
| ERAS6C914 | 3/8 x 1/4 bsp (9,5 mm - 1/4) | PI011212S | 5,68 € |



Raccords en « U »

| Code | Désignation | REF | PU €HT |
|-----------|----------------|---------|---------|
| ERA661212 | 1/2" (12,7 mm) | PIUB16S | 11,37 € |
| ERA669595 | 3/8" (9,5 mm) | PIUB12S | 14,10 € |
| ERA661515 | 15 mm | PMUB15E | 12,67 € |



Raccords « Y » égal

| Code | Désignation | REF | PU €HT |
|-----------|---------------|---------|--------|
| ERAY69595 | 3/8" (9,5 mm) | PI2312S | 7,87 € |



ERAV695ML

ERAV63838

ERAV69538



ERAV63038



Vannes d'arrêt

| Code | Désignation | REF | PU €HT |
|-----------|--|-------------|---------|
| ERAV695ML | Vanne d'arrêt manette longue 3/8 (9,5 mm) | PISV0412S | 31,80 € |
| ERAV612ML | Vanne d'arrêt manette longue 1/2 (12,7 mm) | PISV0416S | 34,83 € |
| ERAV63838 | Vanne d'arrêt droite eau 3/8" x 3/8 x (9,5 x 9,5 mm) | PPSV041212W | 15,42 € |
| ERAV69538 | Vanne d'arrêt droite 3/8 - 3/8 nptf (9,5 - 3/8) | PPSV011223W | |
| ERAV63038 | Vanne trois voies 3/8" (9,5 mm) | NC2555 | 34,73 € |

Support vanne

| Code | Désignation | REF | PU €HT |
|-----------|-----------------------------|---------|--------|
| ERAV60000 | Support de vanne pour vanne | SVMC-10 | 4,39 € |

Circlips

| Code | Désignation | REF | PU €HT |
|-----------|--------------------------------|----------|--------|
| ERAC60800 | Circlips de verrouillage 5/16" | PMC1808R | 0,54 € |
| ERAC69500 | Circlips de verrouillage 3/8" | PIC1812R | 0,68 € |
| ERAC61200 | Circlips de verrouillage 1/2" | PIC1816R | |

Augmentateurs

| Code | Désignation | REF | PU €HT |
|-----------|---------------------------|-----------|--------|
| ERAA60895 | 5/16" x 3/8" (8 x 9,5 mm) | PI131012S | 4,93 € |
| ERAA61215 | 1/2" - 15 (12,7 x 15 mm) | NC2173 | 6,67 € |
| ERAA69512 | 3/8 x 1/2 (9,5 x 12,7 mm) | PI131216S | 6,34 € |

Réductions

| Code | Désignation | REF | PU €HT |
|-----------|-----------------------------|-----------|---------|
| ERAR69508 | 3/8" x 5/16" (9,5 x 8 mm) | PI061210S | 4,03 € |
| ERAR61295 | 1/2" x 3/8" (12,7 x 9,5 mm) | PI061612S | 6,89 € |
| ERAR61595 | 15 x 3/8 (15 x 9,5 mm) | NC2164 | 10,11 € |

Douilles cannelées

| Code | Désignation | REF | PU €HT |
|-----------|-----------------------------|-----------|--------|
| ERAL69512 | 3/8" x 1/2" (9,5 x 12,7 mm) | PI251216S | 4,27 € |
| ERAL61295 | 1/2" x 3/8" (12,7 x 9,5 mm) | PI251612S | 4,61 € |
| ERAL61212 | 1/2" x 1/2" (12,7 mm) | PI251616S | 5,15 € |
| ERAL69508 | 3/8" x 5/16" (9,5 x 8 mm) | PI251210S | 3,73 € |
| ERAL69595 | 3/8" x 3/8" (9,5 mm) | PI251212S | 4,03 € |
| ERAL60895 | 5/16" x 3/8" (8 x 9,5 mm) | PI291210S | 3,73 € |
| ERAL61512 | 15 x 1/2" (15 x 12,7 mm) | NC932 | 8,20 € |



Douilles cannelées équerres

| Code | Désignation | REF | PU €HT |
|-----------|---------------------------|-----------|--------|
| ERAE69508 | 3/8" x 5/16" (9,5 x 8 mm) | PI291210S | 4,37 € |



Bouchons

| Code | Désignation | REF | PU €HT |
|-----------|----------------|---------|--------|
| ERAB60800 | 5/16" (8 mm) | PM0808S | 1,43 € |
| ERAB69500 | 3/8" (9,5 mm) | PI0812S | 1,85 € |
| ERAB61200 | 1/2" (12,7 mm) | PI0816S | 2,74 € |



Equerres à queue lisse

| Code | Désignation | REF | PU €HT |
|-----------|----------------------------|-----------|--------|
| ERA469595 | 3/8" x 3/8" (9,5 x 9,5 mm) | PI221212S | 7,77 € |
| ERA461212 | 1/2 - 1/2 (12,7 - 12,7) | PI221616S | 8,08 € |
| ERA469508 | 3/8 - 5/16 (9,5 - 8 mm) | PI221210S | 5,68 € |



Répartiteurs 3 voies

| Code | Désignation | REF | PU €HT |
|-----------|------------------------|-----------|---------|
| ERAY61295 | 1/2 - 3/8 (8 - 9,5 mm) | PI491612S | 15,30 € |



Croix égales

| Code | Désignation | REF | PU €HT |
|-----------|--------------|---------|---------|
| ERAX69500 | 3/8 (9,5 mm) | PI4712S | 14,53 € |



Coudes longs mixtes

| Code | Désignation | REF | PU €HT |
|-----------|--------------------------|-----------|---------|
| ERAP60895 | 5/16 - 3/8 (15 - 9,5 mm) | SI421012S | 15,09 € |



Distributeurs ligne python

| Code | Désignation | REF | PU €HT |
|-----------|------------------------|--------|---------|
| ERAW61595 | 15 - 3/8 (15 - 9,5 mm) | NC2183 | 32,90 € |



Jeu de clés pour démontage GUEST

| Code | Désignation | REF | PU €HT |
|-----------|-------------|--------|---------|
| ERAD60000 | Jeu de clés | ICLT/2 | 25,13 € |



Jeu de clés pour démontage GUEST

| Code | Désignation | UNITÉ DE VENTE | PU €HT |
|-----------|--------------------------------------|----------------|---------|
| ERAD60002 | Jeu de clés démontage guest en métal | x 1 | 26,51 € |
| ERAD60002 | Jeu de clés démontage guest en métal | x 10 | 22,85 € |

TÊTES DE SOUTIRAGE & ACCESSOIRES



ASACC0000

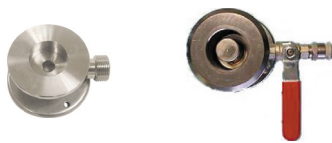
ASAGG0000

ASAGGM000



ASAFD0000

ASAGG000C



ASARA0000

ASARA2000



ASGCC0000

ASGGG0000



ASGGM000

ASGFD0000



ASARG0000

ASARG2000

Tête de soutirage Type « A »

| Code | Désignation | Raccordement | PU €HT |
|-----------|---|---|----------|
| ASACC0000 | Tête de soutirage A DSI | Sorties cannelées | 148,25 € |
| ASAGG0000 | | Sorties Guest 3/8 | 145,78 € |
| ASAGC0001 | | Sortie bière Guest 3/8 - Entrée gaz cannelée Ø4,8mm | 146,05 € |
| ASAGGM000 | Tête de soutirage A Micro Matic | Sorties Guest 3/8 | 156,53 € |
| ASAFD0000 | Tête de soutirage A pour FlexiDraft | Ligne jetable | 132,75 € |
| ASAGG000C | Tête de soutirage A raccord guest soudé bière | Sorties Guest 3/8 | 156,84 € |

Adaptateur rinçage « A »

| Code | Désignation | Raccordement | PU €HT |
|-----------|------------------------|-------------------|---------|
| ASARA0000 | Sans vanne sans clapet | Fileté 3/4 | 44,13 € |
| ASARA1G00 | Avec vanne sans clapet | Sorties Guest 3/8 | 86,11 € |
| ASARA2000 | Avec clapet et vanne | | 89,40 € |

Tête de soutirage Type « D »

| Code | Désignation | Raccordement | PU €HT |
|-----------|---------------------|-------------------|----------|
| ASDGG0000 | Tête de soutirage D | Sorties Guest 3/8 | 162,42 € |

Adaptateur rinçage « D »

| Code | Désignation | Raccordement | PU €HT |
|-----------|------------------------|-------------------|---------|
| ASDRG1G00 | Avec vanne sans clapet | Sorties Guest 3/8 | 63,11 € |

Tête de soutirage Type « G »

| Code | Désignation | Raccordement | PU €HT |
|-----------|-------------------------------------|---|----------|
| ASGCC0000 | Tête de soutirage G DSI | Sorties cannelées | 148,25 € |
| ASGGG0000 | | Sorties Guest 3/8 | 145,78 € |
| ASGGC0001 | | Sortie bière Guest 3/8 - Entrée gaz cannelée Ø4,8mm | 146,05 € |
| ASGGM000 | Tête de soutirage G Micro Matic | Sorties Guest 3/8 | 156,53 € |
| ASGFD0000 | Tête de soutirage G pour FlexiDraft | Ligne jetable | 132,75 € |

Adaptateur rinçage « G »

| Code | Désignation | Raccordement | PU €HT |
|-----------|------------------------|------------------|---------|
| ASARG0000 | Sans vanne sans clapet | Fileté 3/4 | 44,13 € |
| ASARG2000 | Avec clapet et vanne | Sortie Guest 3/8 | 89,40 € |
| ASAR1G000 | Sans clapet avec vanne | | 86,09 € |



ASSCC0000

ASSGG0000

ASSGGM000



ASSFD0000



ASSGG000C



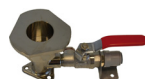
ASARS0000



ASARS1G00



ASARS2000



Tête de soutirage Type « S »

| Code | Désignation | Raccordement | PU €HT |
|-----------|---|---|----------|
| ASSCC0000 | Tête de soutirage S DSI | Sorties cannelées | 148,25 € |
| ASSGG0000 | | Sorties Guest 3/8 | 145,78 € |
| ASSGC0001 | | Sortie bière Guest 3/8 - Entrée gaz cannelée Ø4,8mm | 146,05 € |
| ASSGGM000 | Tête de soutirage S Micro Matic | Sorties Guest 3/8 | 156,53 € |
| ASSFD0000 | Tête de soutirage S pour FlexiDraft | Ligne jetable | 132,75 € |
| ASSGG000C | Tête de soutirage S raccord guest coudé bière | Sorties Guest 3/8 | 146,14 € |

Adaptateur rinçage « S »

| Code | Désignation | Raccordement | PU €HT |
|-----------|------------------------------|------------------|---------|
| ASARS0000 | Sans vanne sans clapet | Fileté 3/4 | 44,13 € |
| ASARS1G00 | Avec vanne sans clapet | Sortie Guest 3/8 | 86,11 € |
| ASARS2000 | Avec clapet et vanne d'arrêt | | 89,40 € |

Tête de soutirage Type « U »

| Code | Désignation | Raccordement | PU €HT |
|-----------|-------------------------|-------------------|----------|
| ASUCC0000 | Tête de soutirage U DSI | Sorties cannelées | 176,28 € |
| ASUGG0000 | | Sorties Guest 3/8 | 172,49 € |

Adaptateur rinçage « U »

| Code | Désignation | Raccordement | PU €HT |
|-----------|------------------------|------------------|----------|
| ASARU1G00 | Avec vanne sans clapet | Sortie Guest 3/8 | 101,17 € |

Tête de soutirage Type Keykeg

| Code | Désignation | Raccordement | PU €HT |
|-----------|-------------------------|-------------------|----------|
| ASKCC0000 | Tête de soutirage K DSI | Sorties cannelées | 134,20 € |
| ASKGG0000 | | Sorties Guest 3/8 | 131,73 € |

Adaptateur rinçage Keykeg

| Code | Désignation | Raccordement | PU €HT |
|-----------|------------------------|------------------|---------|
| ASARK1G00 | Avec vanne sans clapet | Sortie Guest 3/8 | 92,83 € |

Tête de soutirage « M »

| Code | Désignation | Raccordement | PU €HT |
|-----------|---------------------|-------------------|----------|
| ASMGG0000 | Tête de soutirage M | Sorties Guest 3/8 | 130,75 € |

Adaptateur rinçage « M »

| Code | Désignation | Raccordement | PU €HT |
|-----------|------------------------|------------------|---------|
| ASARM0000 | Sans vanne sans clapet | Sortie Guest 3/8 | 77,72 € |

DOUILLE INOX



| Code | Désignation | PU €HT |
|-----------|--|--------|
| ERAL195TS | Douille inox 3/8 - 3/8 - sortie flexible bière | 8,23 € |
| ERAL108TS | Douille inox 5/16 - 3/8 - sortie flexible gaz | |

RACCORD CO2 JOHN GUEST POUR TÊTE ST



| Code | Désignation | PU €HT |
|-----------|--|---------|
| ERAX6CO20 | Raccord CO2 J. Guest pour tête de soutirage 9,5 mm | 20,58 € |

VANNE SORTIE BIÈRE



| Code | Désignation | PU €HT |
|-----------|---------------------------------|---------|
| ERAV02195 | Vanne bière 5/8 sortie J.Guest | 42,27 € |
| ERAV0210C | Vanne bière 5/8 sortie cannelée | 46,31 € |

KIT DE JOINTS



EJOSC06AG



EJOSC04AC



EJOSC06SG



EJOSC04SC

| Code | Désignation | PU €HT |
|-----------|---|---------|
| EJOSC06AG | Kit de joints têtes « A » - « G » sorties Guest | 13,76 € |
| EJOSC04AC | Kit de joints têtes « A » - « G » sorties cannelées | 15,45 € |
| EJOSC06SG | Kit de joints tête « S » sorties Guest | 13,76 € |
| EJOSC04SC | Kit de joints tête « S » sorties cannelées | 15,45 € |
| EJOSC06UG | Kit de joints tête « U » sorties Guest | 13,76 € |
| EJOSC06KG | Kit de joints tête Keykeg sorties Guest | |

SUPPORT MURAL POUR TÊTE DE SOUTIRAGE



| Code | Désignation | PU €HT |
|-----------|--------------------------------------|---------|
| ASSM00000 | Support mural pour tête de soutirage | 10,70 € |

CONNECTEUR AMONT



ASCATS000



ASCATSGUE



ASCALG000

| Code | Désignation | PU €HT |
|-----------|---|---------|
| ASCATS000 | Connecteur amont pour tête de soutirage | 16,62 € |
| ASCATSGUE | Connecteur amont pour tête de soutirage avec Guest | 44,05 € |
| ASCALG000 | Connecteur amont pour liaison groupe | 7,62 € |
| ASCATS002 | Connecteur amont tête de soutirage pour montage Foam Stop | 26,52 € |

COLLIERS ET ACCESSOIRES



ALOE11203



ALWU10160



ALPA00021



UPCOROK00

| Code | Désignation | Unité de vente | PU €HT |
|-----------|---|----------------|---------|
| ALOE11005 | Collier à oreille Ø 10,5 | 100 p | 1,29 € |
| ALOE11203 | Collier à oreille Ø 12,3 amont 3/8 | | 1,33 € |
| ALOE11208 | Collier à oreille Ø 12,8 | | 1,44 € |
| ALOE11503 | Collier à oreille Ø 15,3 tressé bière | | 1,65 € |
| ALOE11507 | Collier à oreille Ø 15,7 | | 1,70 € |
| ALOE11606 | Collier à oreille Ø 16,6 | | 1,82 € |
| ALOE11700 | Collier à oreille Ø 17 tressé CO ² | | 1,88 € |
| ALOE11705 | Collier à oreille Ø 17,5 | | 1,93 € |
| ALOE11805 | Collier à Ø 18,5 | | 1,98 € |
| ALOE11908 | Collier à Ø 19,8 | | 1,98 € |
| ALWU10160 | Collier à visser 10/16 | 1 p | 2,18 € |
| ALWU16250 | Collier à visser 16/25 | | 2,84 € |
| ALWU12200 | Collier à visser 12/20 | | 8,54 € |
| ALPA00021 | Collier papillon Ø 21 | | 75,54 € |
| UPCOROK00 | Pince pour colliers à oreille Oetiker | | |

CAISSON RÉFRIGÉRÉ POUR DÉTECTEURS DE FIN DE FÛTS



| Code | Désignation | PU €HT |
|-----------|--|------------|
| AGCAICEL1 | <ul style="list-style-type: none"> • Caisson réfrigéré 1 à 4 unités • Avec circulation d'eau intégrée • Fourni sans détecteur fin de fût • Dimension : 700 x 450 x 225 | 1 179,38 € |
| AGKITCAI2 | Kit de connexion 2 tirages | 117,97 € |
| AGKITCAI3 | Kit de connexion 3 tirages | 142,12 € |
| AGKITCAI4 | Kit de connexion 4 tirages | 184,31 € |

DÉTECTEURS DE FIN DE FÛT



AGFSTD000



AGB000000



AGBRB0000



AGBRB0001

| Code | Désignation | INFOS | PU €HT |
|-----------|-------------------------|-------------------|----------|
| AGFSTD000 | Foam stop | Sur tête de débit | 161,72 € |
| AGB000000 | Détecteur de fin de fût | Cellarbuoy | 228,45 € |
| AGBRB0000 | Robinet Cellarbuoy | | 22,30 € |
| AGBRB0001 | Détecteur de fin de fût | Ecoflow | 125,04 € |

MACHINE DE SANITATION



ANPSMM140



ANPSMINV0



ANPSMADP0



ANPSMMDRE

| Code | Désignation | Unité de vente | PU €HT |
|-----------|---|----------------|------------|
| ANPSMM140 | Pompe de sanitation MINIMAX 140 Maxi 14 bar - 245 Watts - 9 kg | | 1 991,63 € |
| ANPSMINV0 | Inverseur pour pompe MINIMAX | | 226,78 € |
| ANPSMADP0 | Adaptateur pour inverseur pour pompe MINIMAX | La paire | 157,73 € |
| ANPSMMDRE | Crépine pour pompe MINIMAX | | 31,78 € |
| EJO21INMI | Joints pour inverseur MINIMAX | La paire | 2,20 € |

BIDONS DE SANITATION



ANBS09300

| Code | Désignation | PU €HT |
|-----------|---|----------|
| ANBS09300 | Bidon de Sanitation inox 9 litres - 3 sorties - sans bonde | 294,13 € |
| ANBS18300 | Bidon de Sanitation inox 18 litres - 3 sorties - sans bonde | 375,05 € |

PLONGEUR POUR BIDON DE SANITATION INOX 9 LITRES / 18 LITRES



ANBDA0000



ANBDS0000



ANBDG0000



ANBDU0000

| Code | Désignation | PU €HT |
|-----------|-------------------|---------|
| ANBDA0000 | Bonde inox type A | 53,88 € |
| ANBDS0000 | Bonde inox type S | |
| ANBDG0000 | Bonde inox type G | |
| ANBDU0000 | Bonde inox type U | |
| ANBDM0000 | Bonde inox type M | |

BIDONS DE SANITATION



| Code | Désignation | PU €HT |
|-----------|---|----------|
| ANBS05A01 | Bidon de sanitation plastique 5 litres - bonde inox type A | 215,08 € |
| ANBS05S01 | Bidon de sanitation plastique 5 litres - bonde inox type S | |
| ANBS05K01 | Bidon de sanitation plastique 5 litres - bonde inox type Keykeg | 90,95 € |
| ANBS05ATI | Bonde inox type A - pour bidon plastique 5 litres | |
| ANBS05STI | Bonde inox type S - pour bidon plastique 5 litres | |
| ANBS05GTI | Bonde inox type G - pour bidon plastique 5 litres | |
| ANBS05KTI | Bonde inox type Keykeg - pour bidon plastique 5 litres | 96,41 € |

ADAPTATEUR KEYKEG POUR BIDON DE SANITATION



| Code | Désignation | PU €HT |
|-----------|--|----------|
| ANBDK0000 | Adaptateur Keykeg pour bidon de sanitation | 113,90 € |

ADAPTATEURS DE COUPLAGE



ANRADTTA0



ANRADTTG0



ANRADTTS0



ANRADTTU0



ANRADCORP

| Code | Désignation | PU €HT |
|-----------|---|---------|
| ANRADTTA0 | Adaptateur de couplage pour tête « A » à visser | 31,17 € |
| ANRADTTG0 | Adaptateur de couplage pour tête « G » à visser | 48,51 € |
| ANRADTTS0 | Adaptateur de couplage pour tête « S » à visser | 23,67 € |
| ANRADTTU0 | Adaptateur de couplage pour tête « U » à visser | 34,54 € |
| ANRADCORP | Corps adaptateur de couplage pour tête | 10,10 € |

MATÉRIEL DE SANITATION



ANEP10000



ANEP10TUB



ANGA10000



ANGOUPILL



ANBRSSAGU0



ANBRSS000



ANPX12500



ANMA26545



ANMAPUL01

| Code | Désignation | Unité de vente | PU €HT |
|------------|---|-----------------------------|-----------|
| ANEP10000 | Eponge orange ronde Ø 10 mm | 100 p | 1,15 € |
| ANEP10TUB | Eponge tubulaire Ø 10 mm | | |
| ANGA10000 | Graisse Alimentaire | Pot de 100 g | 24,93 € |
| ANGOUPILL | Goupillon | | 8,83 € |
| ANBRSSAGU0 | Brosse de tête de soutirage A - G - U | | 24,08 € |
| ANBRSS000 | Brosse de tête de soutirage S | | |
| ANPX12500 | Purexol en bidon | Bidon de 12,5 kg | 85,03 € |
| ANPX25000 | Purexol en fût | Fût de 250 kg | Sur devis |
| ANMA26545 | DESANA MAX alcalin désinfectant en poudre | Par boîte de 265 sc de 45 g | 3,29 € |
| ANMA26546 | | Le sachet de 45 g | 3,99 € |
| ANMAPUL01 | Pulvérisateur désinfectant | 1 litre | 33,68 € |

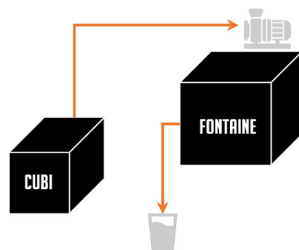
FONTAINE À VIN CHAUD



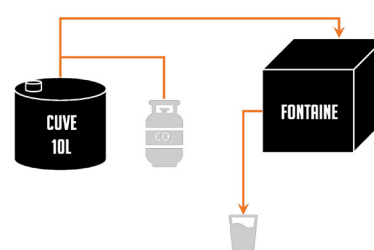
| Code | Désignation | Tirage | PU €HT |
|-----------|--|--------|------------|
| GVC000P21 | Fontaine à vin chaud sans pompe intégrée L 260 x P 494 x H 394 mm – Poids : 17 kg Régulation de température : 40-70° | 2 | 2 215,89 € |
| GVC000P20 | Fontaine à vin chaud avec pompe intégrée L 260 x P 472 x H 394 mm – Poids : 19 kg Régulation de température : 40-70° | | 2 820,57 € |

Personnalisation possible

1 SYSTÈME BAG-IN-BOX SERVEZ UNE BOISSON PRÉPARÉE



2 SYSTÈME DE CUVE A REMPLIR SERVEZ VOTRE PROPRE PRÉPARATION



ACCESSOIRES POUR LE TIRAGE DU VIN



BBI000001



VTOBAGSUP



VTOBAGPL2

| Code | Désignation | PU €HT |
|-----------|---|----------|
| BBI000001 | Robinet BIB BOX | 113,44 € |
| AGPVITOP0 | Connecteur Vitop | 23,13 € |
| VTOBAGSUP | Support époxy simple pour bag-in-box | 158,33 € |
| VTOBAGPL2 | Plaque pour 2 bag-in-box adaptable sur support simple | 84,68 € |

POMPES



AGPFPN000



AGPFELM00



AGPFELM02



AGPIEL000



ETU150814

| Code | Désignation | PU €HT |
|-----------|---|----------|
| AGPFPN000 | Pompe pneumatique Flojet <ul style="list-style-type: none"> • 1.4 à 5.5 bar • Dimensions : 13.13 x 15.68 x 6.15 cm • Débit maxi : 1.18 l/min • Température maxi du liquide : 49°C • Poids : 0.54 kg | 241,72 € |
| AGPFELM00 | Pompe électrique murale Flojet blanche <ul style="list-style-type: none"> • 2.7 bar • Dimensions : 19.38 x 13.00 x 7.5 cm • Débit maxi : 2.27 l/min • Température maxi du liquide : 43°C • Poids : 1.04 kg | 384,67 € |
| AGPFELM02 | Pompe électrique murale BevJet compact noire <ul style="list-style-type: none"> • 2.8 bar • Dimensions : 19.72 x 10.31 x 6.79 cm • Débit maxi : 3.8 l/min • Température maxi du liquide : 49°C • Poids : 0.45 kg • Entrée et sortie en 3/8 | 297,51 € |
| AGPIEL000 | Inverseur pour pompe Flojet électrique | 67,41 € |
| AGPIP000 | Inverseur pour pompe Flojet pneumatique | |
| ETU150814 | Tube de silicone 8 x 14 mm (pour le vin) Par couronne de 25 mètres | 13,38 € |
| ETU350814 | Tube de silicone 8 x 14 mm (pour le vin) Le mètre | 14,31 € |

OUTILLAGE

COMPOSITION DE SCIE CLOCHE EN COFFRET



| Code | Désignation | Dimension | PU €HT |
|-----------|---|-------------------------------|----------|
| USTF00000 | Composition de scies cloches en coffret + 2 arbres de montage | Ø 22 / 29 / 35 / 44 / 51 / 64 | 331,11 € |

SCIES TRÉPAN



USTS02200



UAM140300



UAM322100

| Code | Désignation | Dimension | PU €HT |
|-----------|------------------------------|------------|---------|
| USTS02200 | Scie trépan | Ø 22 | 28,83 € |
| USTS03500 | | Ø 35 | 34,24 € |
| USTS04400 | | Ø 44 | 41,80 € |
| USTS05100 | | Ø 51 | 45,88 € |
| USTS06400 | | Ø 64 | 52,19 € |
| USTS08600 | | Ø 86 | 58,96 € |
| USTS10200 | | Ø 102 | 85,67 € |
| UAM140300 | Arbre de montage pour trépan | Ø 14 à 30 | 33,82 € |
| UAM322100 | | Ø 32 à 210 | 51,52 € |

RENOVIS D'ANGLE ET EMPORTE PIÈCES



UTVSSRAV1



UTVSSRAV2



UEMPO5000

| Code | Désignation | Unité de vente | PU €HT |
|-----------|----------------------------------|----------------|----------|
| UTVSSRAV1 | Renvoi d'angle pour visseuse | à l'unité | 105,31 € |
| UTVSSRAV2 | Renvoi d'angle pro pour visseuse | | 210,92 € |
| UEMPO5000 | Emporte pièces | 50 mm | 403,77 € |
| UEMPO6300 | | 63 mm | 442,74 € |

MONTURES DE SCIE ET LAMES DE SCIE À MÉTAUX



UMSST0000



| Code | Désignation | Unité de vente | PU €HT |
|-----------|-----------------------------------|----------------|---------|
| UMSST0000 | Monture de scie standard | à l'unité | 36,69 € |
| UMSEP0000 | Monture de scie 145 expert | | 74,58 € |
| ULSMTST24 | Standard denture normale 24 | par 10 p | 2,11 € |
| ULSMTST32 | Standard denture fine 32 | | 4,99 € |
| ULSMTSF24 | Super flexible denture normale 24 | | |
| ULSMTSF32 | Super flexible denture fine 32 | | |

SCIE À GUICHET



| Code | Désignation | Unité de vente | PU €HT |
|-----------|--------------------------|----------------|---------|
| USG100000 | Scie à guichet + lame | | 97,87 € |
| ULSGU0000 | Lame pour scie à guichet | à l'unité | 20,72 € |

LAMES DE SCIE SAUTEUSE ATTACHE UNIVERSELLE



| Code | Désignation | Dimension | PU €HT |
|-----------|---------------------|---------------------------|---------|
| ULSSTUB75 | Lame bois | Long. utile 75 - larg 1,3 | 19,27 € |
| ULSSTUI50 | Lame métal | Long. utile 50 - larg 1,0 | |
| ULSSTUM50 | Lame multimatériaux | | |

TOURNEVIS



UTVJEU5PI

| Code | Désignation | Dimension | PU €HT |
|-----------|---|------------|---------|
| UTVSSP100 | Tournevis mécanicien droit | 5,5 x 100 | 7,21 € |
| UTVSSP125 | | 6,5 x 125 | 8,90 € |
| UTVSSC100 | Tournevis cruciforme Philips | ph 1 x 100 | 7,52 € |
| UTVSSC125 | | ph 2 x 125 | 9,86 € |
| UTVSSQ100 | Tournevis point carrée | | 8,78 € |
| UTVJEU5PI | Tournevis cruciforme droit : un jeu de 6 p. | | 52,37 € |

CLÉS MOLETTE



| Code | Désignation | Dimension | PU €HT |
|-----------|---------------|-------------------------------|---------|
| UCLM00200 | Clé à molette | 150 mm 6" ouverture 20 mm | 25,90 € |
| UCLM00290 | | 250 mm 10" ouverture 30 mm | 35,25 € |
| UCLM00430 | | 375 mm 15" ouverture 45 mm | 86,23 € |

CLÉS MÂLES COUDÉES



UCLPABS10

UCLPASM10

| Code | Désignation | Dimension | PU €HT |
|-----------|---|--|---------|
| UCLPABS10 | Clé mâle coudée tête sphérique : un jeu de 9 p. | 1,5 - 2 - 2,5 - 3 - 4 - 5 - 6 - 8 - 10 | 40,48 € |
| UCLPASM10 | Clé mâle coudée sur montage : un jeu de 7 p. | 2,5 - 3 - 4 - 5 - 6 - 8 - 10 | 30,94 € |

MARTEAUX MENUISIER



| Code | Désignation | Dimension | PU €HT |
|-----------|-------------------------------|-----------|---------|
| UMARTME25 | Marteau menuisier manche bois | 250 mm | 23,00 € |
| UMARTME30 | | 300 mm | 26,30 € |

LIMES



ULIMPL250



ULIMDR250

| Code | Désignation | Dimension | PU €HT |
|-----------|--------------------|-----------|---------|
| ULIMPL250 | Lime plate pointue | 4 à 15 mm | 18,14 € |
| ULIMDR250 | Lime demi ronde | 6 à 25 mm | 26,98 € |

COUPE-TUBES



UCT0416M0



UCT0628S0

| Code | Désignation | Dimension | PU €HT |
|-----------|----------------------------|-----------|---------|
| UCT0416M0 | Coupe tube cuivre mini | 3 à 30 mm | 23,00 € |
| UCT0628S0 | Coupe tube cuivre standard | 3 à 42 mm | 27,93 € |

MÈTRES RUBAN



UMT03ST00



UMT05ST00

| Code | Désignation | Unité de vente | PU €HT |
|-----------|--------------------------|----------------|---------|
| UMT03ST00 | Mètre ruban 3 m standard | à l'unité | 6,97 € |
| UMT05ST00 | Mètre ruban 5 m standard | | 14,06 € |

CISAILLES



| Code | Désignation | Unité de vente | PU €HT |
|-----------|-------------------------------------|----------------|---------|
| UCIPOL000 | Cisaille métal pour tuyau polyamide | La pièce | 78,63 € |
| UCILAM300 | Lame pour cisaille | | 27,13 € |

PINCES



UPIMP0000



UPIMP3000



UPIUV0000



UPICC0000



UPIBR0000



UPIAD0000



UTENR0000

| Code | Désignation | Dimension | PU €HT |
|-----------|--|-----------|----------|
| UPIMP0000 | Pince multiprise | | 20,67 € |
| UPIMP3000 | Pince multiprise spécial serrage colonne | lg 300 | 73,61 € |
| UPIMP4000 | | lg 400 | 130,65 € |
| UPIUV0000 | Pince universelle bi-matière | 180 mm | 24,68 € |
| UPICC0000 | Pince coupante diagonale bi-matière | | 32,55 € |
| UPIBR0000 | Pince bi-matière bec 1/2 rond | 160 mm | 34,35 € |
| UPIAD0000 | Pince à dénuder | | 39,23 € |
| UTENR0000 | Tenaille russe | 225 mm | 20,90 € |

CUTTERS



UCUME0000

UCU000000

UCU100000

| Code | Désignation | Dimension | PU €HT |
|-----------|----------------------------------|------------------|---------|
| UCUME0000 | Cutter corps métal | larg. lame 18 mm | 10,27 € |
| UCU000000 | Cutter corps plastique | | 8,47 € |
| UCU100000 | Lame de cutter : un jeu de 10 p. | | 9,49 € |

FIXATIONS, COLLIER DE SERRAGE, EMBASE COLSON, VIS ET CHEVILLES



UCOCOL176

UEMCHCOLI

UPCOCOL00

WB0110415

UCH000630

| Code | Désignation | Dimension | PU €HT |
|-----------|---|-------------------------|---------|
| UCOCOL176 | Collier de serrage colson : une boîte de 100 p. | lg 176 mm | 20,07 € |
| UCOCOL260 | | lg 260 mm | 23,43 € |
| UCOCOL357 | | lg 357 mm | 36,75 € |
| UEMCHCOLI | Embase à cheville pour collier colson : une boîte de 100 p. | | 16,87 € |
| UPCOCOL00 | Pince pour collier colson | 9,5 mm, vendu à l'unité | 46,60 € |
| WB0110415 | Vis vba cruciforme | 4 x 15 | 5,60 € |
| WB0110430 | | 4 x 30 | 4,21 € |
| WB0110440 | | 4 x 40 | 5,17 € |
| WB0110560 | | 5 x 60 | 11,72 € |
| UCH000630 | | 6 x 30 | 6,14 € |
| UCH000840 | Cheville tous matériaux : une boîte de 100 p. | 8 x 40 | 8,54 € |

DROGUERIE



UPISTOLET

HCLENC010

HCLENC052

ULU520A00

ANDINOX00

| Code | Désignation | Dimension | PU €HT |
|-----------|--|-----------|---------|
| UPISTOLET | Pistolet professionnel pour cartouche silicone | | 93,06 € |
| HCLENC010 | Mastic silicone transparent | 310 ml | 9,80 € |
| HCLENC052 | Mousse polyuréthane tous sens - Manuelle et Pistolable | 500 ml | 9,98 € |
| ULU520A00 | Lubrifiant multiusage en aérosol | 520 ml | 11,35 € |
| ANDINOX00 | Dégraissant inox aérosol | 650 ml | 31,89 € |



TIRAGES MOBILES

| | |
|-------------------------------|-----|
| Froid Sec Compresseur..... | 118 |
| Froid Sec CO2..... | 120 |
| Personnalisation | 121 |
| Équipements | 123 |
| Banc de glace..... | 124 |
| Reverse Tap..... | 129 |
| Comptoir mobile évolutif..... | 130 |
| Flexidraft | 132 |

FROID SEC COMPRESSEUR

FS 25 COMPRESSEUR

Appareil livré avec robinet compensateur et tuyauterie nécessaire.

Sans tête de soutirage.



| Code | Désignation | Tirage | PU €HT |
|-----------|-----------------|--------|------------|
| GFS025C10 | Froid Sec FS25K | 1 | 1 354,25 € |

- Avec compresseur air et régulation auto intégrée : 2,8 à 3,2 bar.
- Performance : 20-25 l/h pour un delta de 10°C.
- Dimensions : L181 x H376 x P458 mm – Poids : 18 kg

FS 35 COMPRESSEUR PRO

Appareil livré avec robinet compensateur et tuyauterie nécessaire.

Sans tête de soutirage.



| Code | Désignation | Tirage | PU €HT |
|-----------|---------------------|--------|------------|
| GFS030P10 | Froid Sec FS35K Pro | 1 | 1 748,17 € |

- Avec compresseur air et régulation auto intégrée : 0 à 6 bar.
- Performance : 25-30 l/h pour un delta de 10°C.
- Dimensions : L189 x H433 x P461 mm – Poids : 19,5 kg

FS 40 COMPRESSEUR 1 ET 2 TIRAGES

Appareil livré avec robinets compensateurs et tuyauterie nécessaire.

Sans tête de soutirage.



| Code | Désignation | Tirage | PU €HT |
|-----------|-----------------|--------|------------|
| GFS040C10 | Froid Sec FS40K | 1 | 1 757,90 € |
| GFS040C20 | | 2 | 1 845,58 € |

- Avec compresseur air et régulation auto intégrée : 2,8 à 3,2 bar
- Performance : 35-40 l/h pour un delta de 10°C
- Dimensions : L227 x H477 x P478 mm – Poids : 25,5 kg / 29 kg

FS 40 COMPRESSEUR PRO

Appareil livré avec robinets compensateurs et tuyauterie nécessaire.

Sans tête de soutirage.



| Code | Désignation | Tirage | PU €HT |
|-----------|---------------------|--------|------------|
| GFS040P20 | Froid Sec FS40K Pro | 2 | 2 032,07 € |

- Avec compresseur air et régulation manuelle intégrée : 0 à 6 bar
- Performance : 35-40l/h pour un delta de 10°C
- Dimensions : L227 x H477 x P478 mm – Poids : 31 kg

FS 70 COMPRESSEUR 1 ET 2 TIRAGES

Appareil livré avec robinets compensateurs et tuyauterie nécessaire.

Sans tête de soutirage.



| Code | Désignation | Tirage | PU €HT |
|-----------|-----------------|--------|------------|
| GFS070C10 | Froid Sec FS70K | 1 | 2 260,32 € |
| GFS070C20 | | 2 | 2 387,34 € |

- Avec compresseur air et régulation auto intégrée : 2.8 à 3,2 bar
- Performance : 60-80l/h pour un delta de 10°C
- Dimensions : L247 x H486 x P493 mm – Poids : 30 kg

FS 155 COMPRESSEUR

Appareil livré avec robinets compensateurs et tuyauterie nécessaire.

Sans tête de soutirage.



| Code | Désignation | Tirage | PU €HT |
|-----------|------------------|--------|------------|
| GFS115C20 | Froid Sec FS155K | 2 | 2 854,64 € |

- Avec compresseur air et régulation auto intégrée : 2.8 à 3,2 bar
- Performance : 140-150l/h pour un delta de 10°C
- Dimensions : L266 x H557 x P530 mm – Poids : 42 kg

FS 55 COMPRESSEUR PRO

Appareil livré avec robinets compensateurs et tuyauterie nécessaire.

Sans tête de soutirage.



| Code | Désignation | Tirage | PU €HT |
|-----------|---------------------|--------|------------|
| GFS055C20 | Froid Sec FS55K Pro | 2 | 2 793,40 € |

- Avec compresseur air et régulation manuelle intégrée : 0 à 6 bar
- Performance : 40-50l/h pour un delta de 10°C
- Dimensions : L400 x H728 x P428 mm – Poids : 33,5 kg

FROID SEC CO2

FS 40 CO2

Appareil livré avec robinets compensateurs et tuyauterie nécessaire.

Sans tête de soutirage.



| Code | Désignation | Tirage | PU €HT |
|-----------|----------------------|--------|------------|
| GFS040020 | Froid Sec FS40 - CO2 | 2 | 1 571,37 € |

- Performance : 30-40l/h pour un delta de 10°C
- Utilisation avec bouteille CO2
- Dimensions : L227 x H477 x P478 mm – Poids : 25,5 kg

FS 50 BOIS CO2

Appareil livré avec robinets compensateurs et tuyauterie nécessaire.

Sans tête de soutirage.



| Code | Désignation | Tirage | PU €HT |
|-----------|----------------------|--------|------------|
| GFS050020 | Froid Sec FS50 - CO2 | 2 | 1 906,35 € |

- Performance : 40-50l/h pour un delta de 10°C
- Utilisation avec bouteille CO2
- Dimensions : L355 x H533 x P549 mm – Poids : 32 kg

FS 70 CO2

Appareil livré avec robinets compensateurs et tuyauterie nécessaire.

Sans tête de soutirage.



| Code | Désignation | Tirage | PU €HT |
|-----------|----------------------|--------|------------|
| GFS070020 | Froid Sec FS70 - CO2 | 2 | 2 118,37 € |

- Performance : 60-80l/h pour un delta de 10°C
- Utilisation avec bouteille CO2
- Dimensions : L247 x H486 x P493 mm – Poids : 27,5 kg

FS 155 CO2 DÉTENDEUR INTÉGRÉ

Appareil livré avec robinets compensateurs et tuyauterie nécessaire.

Sans tête de soutirage.



| Code | Désignation | Tirage | PU €HT |
|-----------|--|--------|------------|
| GFS115021 | Froid Sec FS155 - CO2 / avec détendeur | 2 | 2 900,23 € |

- Performance : 140-150l/h pour un delta de 10°C
- Utilisation avec bouteille CO2
- Dimensions : L266 x H557 x P530 mm – Poids : 39,5 kg

PERSONNALISATION

PERSONNALISATION FS - 3 FACES



| Code | Désignation | Unité de vente | PU €HT |
|------------|--|----------------|----------|
| VPPERSFS | Personnalisation par impression quadri et plastification - 3 faces : 2 latérales et dessus (hors grille devant condenseur) | 1 pièce | 130,88 € |
| VOPERFS55 | Personnalisation par impression pour FS55 - 1 face | | 84,21 € |
| VFPCLO8000 | Composition graphique à partir de fichiers fournis (logos HD, textes, codes couleur) | | 89,68 € |
| VFCL09000 | Création complète sans fichier fourni | | 170,87 € |

HARDCASE



| Code | Désignation | Unité de vente | PU €HT |
|-----------|-------------------------------|----------------|----------|
| AGCAIFS25 | Hardcase pour froid sec FS25 | Pièce | 230,03 € |
| AGCAIFS40 | Hardcase pour froid sec FS40 | | 243,54 € |
| AGCAIFS70 | Hardcase pour froid sec FS70 | | 257,09 € |
| AGCAIFS15 | Hardcase pour froid sec FS155 | | |



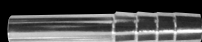
PIÈCES DÉTACHÉES



ARTFS0001



ERAU69595



ERAL108TS



AGFSPRES2



AGFSPRES1



AGFSLIC01



AGFSLIC02



AGFSLIC03



AGBOTHK50

| Code | Désignation | Unité de vente | PU €HT |
|-----------|--|----------------|----------|
| BFS131200 | Robinet compensateur pour froid sec | Pièce | 69,46 € |
| ARTFS0001 | Poignées pour FS | x 2 | 28,36 € |
| ANROCOM02 | Adaptateur de nettoyage pour robinet froid sec | | 70,16 € |
| ERAU69595 | Traversée de cloison 3/8 - sortie bière | | 12,00 € |
| ERAU69508 | Traversée de cloison 5/16 - sortie air | | |
| ERAL108TS | Douille inox 3/8 - 5/16 - sortie air | | 8,17 € |
| ERAL195TS | Douille inox 3/8 - 3/8 - sortie bière | | |
| AGFSPRES2 | Pressostat automatique pour froid sec 2,8 - 3,2 bar | | 70,79 € |
| AGFSPRES1 | Pressostat manuel pour froid sec 1 - 10 bar | | 79,63 € |
| AGFSLIC01 | Ligne air pour froid sec 2 tirages | | 89,02 € |
| AGFSLIC02 | Ligne air pour froid sec 1 tirage | | 35,57 € |
| AGFSLIC03 | Ligne bière pour froid sec | Pièce | 34,50 € |
| AGBOTHK50 | Bouton thermostat Ranco K50 | | 12,87 € |
| AGTRANK05 | Thermostat Ranco K50 -2,5°C / +14°C Sonde droite pour froid sec | | 58,20 € |
| PRGFS1500 | Ramasse-Gouttes FS115 | | 142,68 € |
| PRGFS2500 | Ramasse-Gouttes FS25 | | 103,17 € |
| PRGFS4000 | Ramasse-Gouttes FS40/70 | | 124,17 € |
| 1CAX12160 | Adaptateur froid sec inox montage colonne et sanitation | | 84,66 € |
| 1CAX12161 | Adaptateur froid sec laiton montage colonne et sanitation | | 84,66 € |
| HSGFSC015 | Compresseur - pression réglable de 0 à 4 bar | 40l/h | 495,50 € |
| HSGFSC030 | | 140l/h | 566,48 € |



HSGFSC015

BANC DE GLACE

H40

Appareil livré avec robinet, robinet de vidange, tuyauterie nécessaire, détendeur et flexible HP.

Sans tête de soutirage.



| Code | Désignation | Tirage | PU €HT |
|-----------|-------------|--------|------------|
| GH0401310 | H40 1/4 CV | 1 | 1 944,39 € |

- Compresseur 1/4 CV
- 1 Serpentin
- Robinet Alpha
- 1 Pompe immergée

- Dimensions : 560 x 380 x 390 mm
- Poids à vide (hors colonnes) : 36 kg
- Banc de glace : 7 kg

H100

Appareil livré avec robinet, robinet de vidange, tuyauterie nécessaire, détendeur et flexible HP.

Sans tête de soutirage.



| Code | Désignation | Tirage | PU €HT |
|-----------|-------------|--------|------------|
| GH1003820 | H100 3/8 CV | 2 | 2 910,67 € |

- Compresseur 3/8 CV
- Robinet Alpha
- 2 Serpentins
- 1 Pompe immergée

- Dimensions : 730 x 425 x 500 mm
- Poids à vide : 55 kg
- Banc de glace : 23 kg

AS110 TROPICAL INOX 3 TIRAGES



| Code | Désignation | Tirage | PU €HT |
|-----------|--|--------|------------|
| GFAAI1103 | AS110 Tropical Inox | 3 | 2 283,85 € |
| DML03C080 | Option détendeur sur bouteille 3 sorties cannelées | | 192,13 € |

V300 - SKIN

Appareil livré avec robinet Alpha 2, tuyauterie, détendeur et flexible HP.

Sans tête de soutirage.



| Code | Désignation | Tirage | PU €HT |
|--------|-------------|--------|------------|
| GV300S | V300 1 CV | 2 | 4 478,61 € |

- Compresseur 1 CV
- 2 Serpentins de 25 m
- 1 Agitateur
- Double évaporateur

- Dimensions (hors colonnes) : 500 x 500 x 1045 mm
- Poids à vide (hors colonnes) : 92 kg
- Banc de glace : 32 kg

V300 TRIOMPHE

Appareil livré avec robinet Alpha 2, tuyauterie, détendeur et flexible HP.

Sans tête de soutirage.



| Code | Désignation | Tirage | PU €HT |
|--------|--------------------|--------|------------|
| GV300T | V300 Triomphe 1 CV | 2 | 4 732,90 € |

- Compresseur 1 CV
- 2 Serpentins de 25 m
- 1 Agitateur
- Double évaporateur

- Dimensions (hors colonnes) : 500 x 500 x 1045 mm
- Poids à vide (hors colonnes) : 92 kg
- Banc de glace : 32 kg

V300 DAKAR - INOX

Appareil livré avec robinet Alpha 2, tuyauterie, détendeur et flexible HP.

Sans tête de soutirage.



| Code | Désignation | Tirage | PU €HT |
|-----------|-----------------------------------|--------|------------|
| GV300K | V300 Dakar 1CV | 2 | 4 757,53 € |
| VOPRBTEA1 | Option robinet Easytap par Tirage | | 209,60 € |
| VOPDETHD1 | Option détendeur haut débit | | 182,15 € |

Spécificité Dakar :

- Grande poignée de manutention
- 4 roues XL sur roulement à billes
- Barre de protection du condenseur

- Dimensions (hors colonnes) : 500 x 500 x 1065 mm
- Poids à vide : 94 kg (hors colonnes)

RALLYE DAKAR 2023
JEAN-LOUP LEPAN

V300 DAKAR



V400 - INOX

Appareil livré avec robinet Alpha 2, tuyauterie, détendeur et flexible HP.

Sans tête de soutirage.



| Code | Désignation | Tirage | PU €HT |
|-----------|----------------|--------|------------|
| GV4001220 | V400 1 CV | 2 | 4 476,10 € |
| AGEGSUV40 | Égouttoir V400 | | 284,00 € |

- Compresseur 1 CV
 - 2 Serpentins de 25 m
 - 1 Agitateur
 - Double évaporateur
 - Dimensions : 500 x 500 x 1100 mm
 - Poids à vide : 84 kg
- Hauteur réduite, transportable dans une fourgonnette

Égouttoir optionnel



PIÈCES DÉTACHÉES

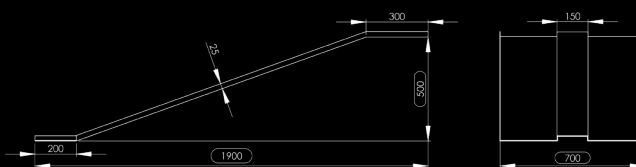


| Code | Désignation | Infos | PU €HT | |
|-----------|--|-----------|----------|----------|
| AGPMF2000 | Pompe immergée - connexion via boîtier de connecteur Mate-n-lock | 750l/h | 119,80 € | |
| APCVFV300 | Cuve | V300 | 286,21 € | |
| AGGRIV300 | Grille gauche | | 36,41 € | |
| AGGRIV301 | Grille droite | | | |
| AGGRIV302 | Grille arrière | V400 | 36,41 € | |
| APCVFV400 | Cuve | | | 286,21 € |
| AGGRIV400 | Grille gauche | | | 66,44 € |
| AGGRIV401 | Grille droite | | | |
| AGGRI4302 | Grille arrière | PISV0416S | 34,83 € | |
| AGCV40000 | Couvercle | | | |
| ERAV612ML | Vanne d'arrêt manette longue 1/2 (12,7mm) | 154,84 € | | |
| AGAHELICE | Agitateur EBM à tête rotative prise Feller | | | |
| AGAFIV300 | Agitateur SAP fixe | 247,37 € | | |
| AGAFIV400 | Agitateur EBM fixe avec condensateur externe | | | |
| AGRELV300 | Relai Schneider | 104,09 € | | |
| AGSONV300 | Sonde électronique pour V300 | 74,01 € | | |
| AGBOIV300 | Boîtier électronique pour V300 | 97,47 € | | |
| AGTFIV400 | Thermostat mécanique Ranco K14 - Automatique | 56,69 € | | |
| HSGFSCO15 | Compresseur - pression réglable de 0 à 4 bar | 40l/h | 495,50 € | |
| HSGFSCO30 | | 140l/h | 566,48 € | |

RAMPE DE CHARGEMENT



| Code | Désignation | PU €HT |
|-----------|---------------------|----------|
| AGRAMP000 | Rampe de chargement | 418,00 € |



PERSONNALISATION SUR PRÉMIX

| Code | Désignation | PU €HT |
|-----------|---------------------------------|----------|
| VOPERV300 | Personnalisation V300 | 411,25 € |
| VOPERV400 | Personnalisation V400 (4 faces) | 411,25 € |
| VOPERV405 | Personnalisation V400 (5 faces) | 486,25 € |



Personnalisation sur V300 Dakar

Personnalisation sur V400



REVERSE TAP

REVERSE TAP DUAL



| Code | Désignation | Tirage | PU €HT |
|-----------|------------------|--------|-----------|
| AGREVERS2 | Reverse Tap Dual | 2 | Sur devis |

REVERSE TAP SOLO



| Code | Désignation | Tirage | PU €HT |
|-----------|------------------|--------|-----------|
| AGREVERS3 | Reverse Tap Solo | 1 | Sur devis |

GOBELET POUR REVERSE TAP



| Code | Désignation | Contenance | PU €HT |
|-----------|--------------------------|------------|-----------|
| AGREVERS1 | Gobelet pour reverse tap | 40CL | Sur devis |
| AGREVERS5 | | 50CL | |

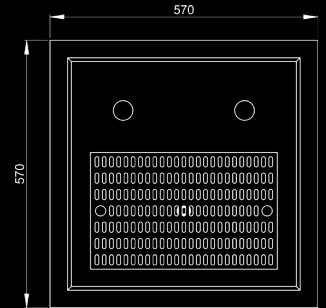
COMPTOIR MOBILE EVOLUTIF

COMPTOIR MOBILE - M 570



| Code | Désignation | PU €HT |
|-----------|-------------|------------|
| VTOM05700 | M570 | 1 519,13 € |

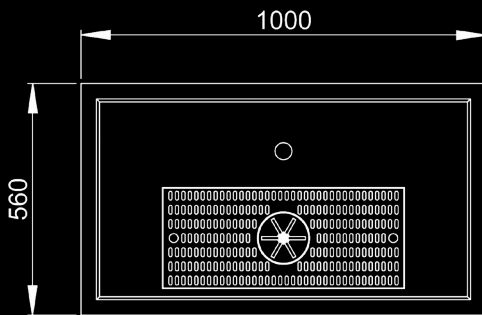
- Structure inox nue sans équipement
- Panneaux Dibond



COMPTOIR MOBILE - M 1000

| Code | Désignation | PU €HT |
|-----------|-------------|------------|
| VTOM100B0 | M1000 | 2 060,70 € |

- Structure inox nue sans équipement
- Panneaux Dibond

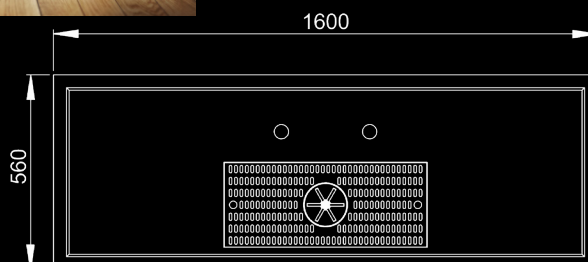


COMPTOIR MOBILE - M1600 / M 1600 C

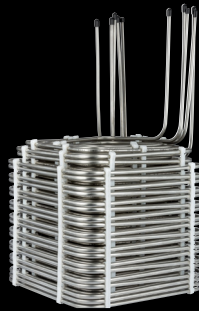
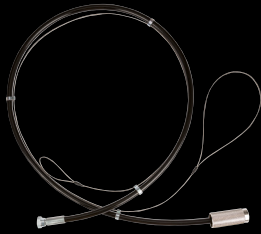


| Code | Désignation | PU €HT |
|-----------|-------------|------------|
| VTOM160B0 | M1600 | 2 733,60 € |
| VTOM160BC | M1600C | 3 104,58 € |

- Structure inox nue sans équipement
- Panneaux Dibond



PACKS D'ÉQUIPEMENTS POUR COMPTOIR MOBILE



| Code | Désignation | PU €HT |
|-----------|---------------|------------|
| VEQM11000 | Pack 1 T 1000 | 2 462,92 € |
| VEQM21600 | Pack 2 T 1600 | 3 874,93 € |

- 1 Colonne Cobra avec robinet Alpha 2 direct cranté, égouttoir avec RV
- Groupe de froid 50l 1/2 CV avec pompe Totton 7 m et serpentín 1 x 30 m
- 1 Détendeur principal 2 sorties avec flexible HP, 1 collier bouteille
- Raccords et tuyauterie

FABRICATION SUR CAHIER DES CHARGES, NOUS CONSULTER



- Personnalisation graphique des panneaux
- Eclairage LEDS
- Tablettes
- Bandeau supérieur, etc

FLEXIDRAFT

Comptoir de tirage pression réfrigéré

PRÉSERVE LA QUALITÉ DE LA BIÈRE,
JUSQU'À 30 JOURS SELON LES RECOMMANDATIONS
DU BRASSEUR, EN ASSURANT UNE PRESSON
STABLE ET TEMPÉRATURE CONSTANTE SUR LE FÛT.

GARANTIT UNE HYGIÈNE PARFAITE
DU CIRCUIT BIÈRE AVEC L'ÉQUIPEMENT
DE «CONDUITES JETABLES», ÉLIMINANT
AINSI LES SANITATIONS.



Eclairage
LEDS

Solution
mobile
ou fixe

Compatible
tous fût équipés
de têtes
A, G et D *



20 L Slim
(Ø235 mm)



20 L EURO
(Ø408 mm)



20 L EURO
(Empilés)



30 L DIN
(Ø381 mm)



30 L EURO
(Ø408 mm)



30 L EURO
(Empilés)



50 L EURO
(Ø408 mm)



50 L DIN
(Ø381 mm)

* Impératif : toujours conserver un fût d'avance stocké à température de service dans le Flexidraft.

PACK STAR 10



Colonne non lumineuse



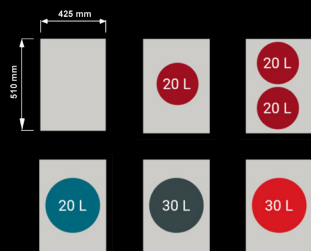
Tête de soutirage



Régulateur



Tube CO2



| Code | Désignation | PU €HT |
|-----------|--|-----------|
| VTOMFLE12 | Star 10 - frigo seul | Sur devis |
| KISTAR100 | Pack Star 10 avec colonne Copenhague non lumineuse | Sur devis |

- Dimensions L 640 x P 617 x H 978 mm – Poids 63 kg
- 1 colonne chromée Copenhague – non lumineuse
- 1 tête de soutirage FlexiDraft
- 1 détendeur, tuyaux bière et CO2
- Roues

PACK STAR 15



Colonne non lumineuse



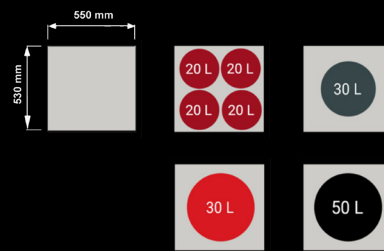
Tête de soutirage



Régulateur



Tube CO2



| Code | Désignation | PU €HT |
|-----------|--|-----------|
| VTOMFLE16 | Star 15 - frigo seul | Sur devis |
| KISTAR150 | Pack Star 15 avec colonne Copenhague non lumineuse | Sur devis |

- Dimensions L 650 x P 690 x H 1083 mm – Poids 73 kg
- 1 colonne chromée Copenhague – non lumineuse
- 1 tête de soutirage FlexiDraft
- 1 détendeur, tuyaux bière et CO2
- Roues

PACK STAR 20



PACK STAR 25



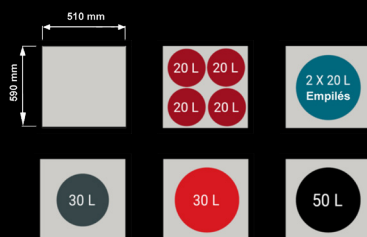
Colonne non lumineuse

Tête de soutirage



Régulateur

Tube CO2



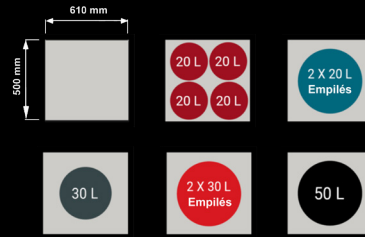
Colonne non lumineuse

Tête de soutirage



Régulateur

Tube CO2



| Code | Désignation | PU €HT |
|-----------|--|-----------|
| VTOMFLE21 | Star 20 - frigo seul | Sur devis |
| KISTAR200 | Pack Star 20 avec colonne Copenhague non lumineuse | Sur devis |
| KISTAR202 | Pack Star 20 avec 2 colonnes Copenhague non lumineuses | Sur devis |

- Dimensions L 950 x P 640 x H 987 – Poids 88 kg
- 1 colonne chromée Copenhague – non lumineuse
- 1 tête de soutirage FlexiDraft
- 1 détendeur, tuyaux bière et CO2
- Roues

| Code | Désignation | PU €HT |
|-----------|--|-----------|
| VTOMFLE26 | Star 25 - frigo seul | Sur devis |
| KISTAR250 | Pack Star 25 avec colonne Copenhague non lumineuse | Sur devis |

- Dimensions L 736 x P 778 x H 1102 mm – Poids 76 kg
- 1 colonne chromée Copenhague – non lumineuse
- 1 tête de soutirage FlexiDraft
- 1 détendeur, tuyaux bière et CO2
- Roues

Le chariot fût est en option.

PACK STAR 30



Colonne non lumineuse



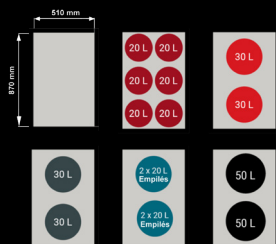
Tête de soutirage



Régulateur



Tube CO2



| Code | Désignation | PU €HT |
|-----------|--|-----------|
| VTOMFLE31 | Star 30 - frigo seul | Sur devis |
| KISTAR300 | Pack Star 30 avec colonne Copenhague non lumineuse | Sur devis |
| KISTAR302 | Pack Star 30 avec 2 colonnes Copenhague non lumineuses | Sur devis |

- Dimensions L 1230 x P 640 x H 987 mm – Poids 105 kg
- 1 colonne chromée Copenhague – non lumineuse
- 1 tête de soutirage FlexiDraft
- 1 détendeur, tuyaux bière et CO2
- Roues

PACK STAR 40



Colonne non lumineuse



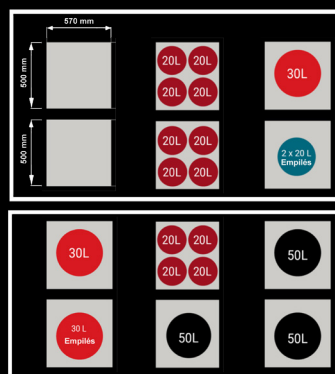
Tête de soutirage



Régulateur



Tube CO2



| Code | Désignation | PU €HT |
|-----------|---|-----------|
| VTOMFLE41 | Star 40 - frigo seul | Sur devis |
| KISTAR402 | Pack Star 40 avec 2 colonnes non lumineuses | Sur devis |

- Dimensions L 1520 x P 700 x H 1070 mm – Poids 150 kg
- 2 colonnes chromée Copenhague – non lumineuse
- 2 tête de soutirage FlexiDraft
- 1 détendeur, tuyaux bière et CO2
- Roues

OPTIONS POUR PACK STAR

| Code | Désignation | PU €HT |
|-----------|---|-----------|
| VOPSTAROU | Moins value pour pack STAR sans roues | Sur devis |
| VOPSTARCO | Plus value colonne Copenhague lumineuse | Sur devis |
| VOPTETKE1 | Plus value tête Keykeg | Sur devis |

MATÉRIEL DE TIRAGE POUR FLEXIDRAFT



ASAFD0000



ASGFD0000



ASSDF0000



ACLIGNBAG



ACLIGNBOS

| Code | Désignation | | PU €HT |
|-----------|---|---------------|-----------|
| ASAFD0000 | Tête de soutirage de type A pour Flexidraft | | Sur devis |
| ASGFD0000 | Tête de soutirage de type G pour Flexidraft | | |
| ASSFD0000 | Tête de soutirage de type S pour Flexidraft | | |
| ASKFD0000 | Tête de soutirage Keykeg pour Flexidraft | | Sur devis |
| ACLIGNBAG | Ligne bière jetable A et G pour Flexidraft | de 10 à 100 u | Sur devis |
| ACLIGNBOS | Ligne bière jetable S pour Flexidraft | | |
| ACLIGNBOK | Ligne bière Keykeg pour Flexidraft | | |

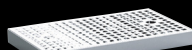
UNDER-COUNTER

La version COLONNE CLASSIQUE, avec robinet compensateur, vous offre un choix large de modèles. La bière bénéficie des avantages « fraîcheur » de Flexidraft et les têtes standard sont compatibles. Un expert en tirage pression devra passer à un intervalle régulier, selon cahier des charges du brasseur, pour entretenir le matériel en contact avec la bière.

UNDER 10



Colonne non lumineuse



Ramasse-goutte



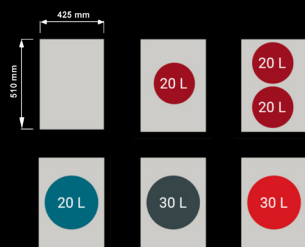
Tête de soutirage



Régulateur



Tube CO2



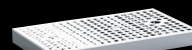
| Code | Désignation | PU €HT |
|-----------|---|-----------|
| HSSTARC10 | Under 10 - frigo seul | Sur devis |
| KISTARC10 | Pack Under 10 avec colonne Copenhague non lumineuse | Sur devis |

• Dimensions L 600 x P 600 x H 881 mm – Poids 58 kg

UNDER 20



Colonne non lumineuse



Ramasse-goutte



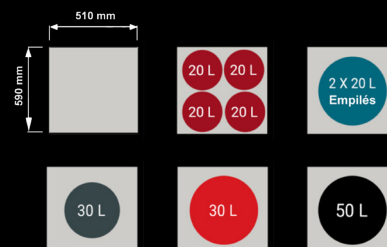
Tête de soutirage



Régulateur



Tube CO2

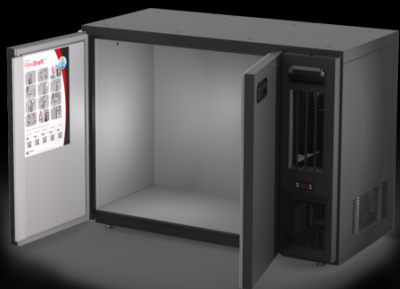


| Code | Désignation | PU €HT |
|-----------|---|-----------|
| HSSTARC20 | Under 20 - frigo seul | Sur devis |
| KISTARC20 | Under 20 - avec colonne Copenhague non lumineuse | Sur devis |
| KISTARC21 | Pack Under 20 - avec 2 colonnes Copenhague non lumineuses | Sur devis |

• Dimensions L 920 x P 610 x H 885 mm – Poids 76 kg

La version COLONNE CLASSIQUE, avec robinet compensateur, vous offre un choix large de modèles. La bière bénéficie des avantages «fraicheur» de Flexidraft et les têtes standard sont compatibles. Un expert en tirage pression devra passer à un intervalle régulier, selon cahier des charges du brasseur, pour entretenir le matériel en contact avec la bière.

UNDER 30



Colonne non lumineuse



Ramasse-goutte



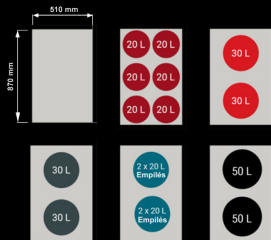
Tête de soutirage



Régulateur



Tube CO2



| Code | Désignation | PU €HT |
|-----------|---|-----------|
| HSSTARC30 | Under 30 frigo seul | Sur devis |
| KISTARC30 | Pack Under 30 Meuble + colonne non lumineuse | Sur devis |
| KISTARC31 | Pack Under 30 - 2T Meuble + colonnes non lumineuses | Sur devis |

• Dimensions L 1220 x P 660 x H 780 mm – Poids 95 kg

UNDER 40



Colonne non lumineuse



Ramasse-goutte



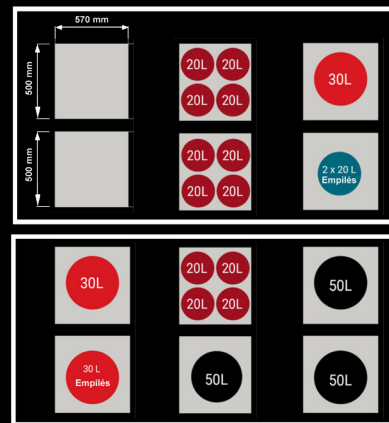
Tête de soutirage



Régulateur



Tube CO2



| Code | Désignation | PU €HT |
|-----------|---|-----------|
| HSSTARC40 | Under 40 frigo seul | Sur devis |
| KISTARC41 | Pack Under 40 - 2T Meuble + colonnes non lumineuses | Sur devis |

• Dimensions L 1500 x P 610 x H 885 mm – Poids 139 kg

CASSETTES DE REFRROIDISSEMENT

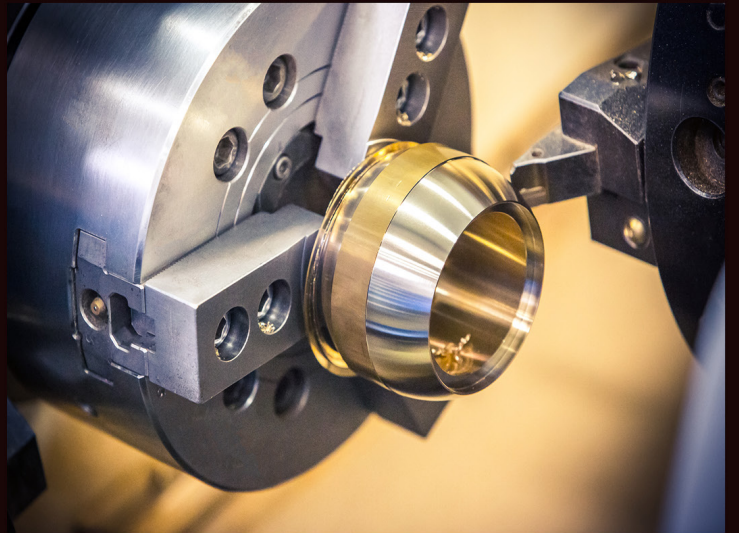
Version 2016 - 2018 - propane

| Code | Désignation | PU €HT |
|-----------|----------------------------------|-----------|
| HSTARC020 | Star 10 / 20 / 30 / 40 | Sur devis |
| HSTARC015 | Star 15 | Sur devis |
| HSTARC025 | Star 25 | Sur devis |
| HSTARUC20 | UNDER- COUNTER 10 / 20 / 30 / 40 | Sur devis |

Version 2019 - propane

| Code | Désignation | PU €HT |
|-----------|-------------------------|-----------|
| HSTARC021 | Star 20 / 30 | Sur devis |
| HSTARC016 | Star 15 | Sur devis |
| HSTARC026 | Star 25 | Sur devis |
| HSTARC041 | Star 40 | Sur devis |
| HSTARC021 | UNDER - COUNTER 20 / 30 | Sur devis |
| HSTARUC41 | UNDER - COUNTER 40 | Sur devis |





DES INTERLOCUTEURS A VOTRE ECOUTE



Édouard, Karine & Frédéric
Direction



Emmanuel & Arnaud
Service Commercial



Cédric & Aurélie
Service Production et Achat



Davy & Amandine
Service Après Vente



Noémie & Christophe
Atelier



Nicolas & Xavier
Bureau d'études



Margot & Laëtitia
Service Commercial



RECYCLAGE de nos PRODUITS ELECTRIQUES



Une volonté de l'entreprise

- Depuis plusieurs décennies, Lenne création s'évertue à œuvrer **naturellement** pour un **développement durable** :



- **Privilégier les circuits courts**, développer la fabrication interne plutôt que le sourcing low cost, choisir des sous-traitants locaux.
- **Recycler 100% de ses déchets par des filières spécialisées** : copeaux et chutes de laiton ou inox, traitement des huiles de coupe, filtrage des poussières de polissage, réutilisation des emballages, ...
- **Choisir des emballages vertueux** en carton, papier recyclé, ou fibre de bois.



Une obligation réglementaire

- En tant que producteur et distributeur d'équipements électriques et électroniques à usage professionnel, **nous sommes obligés d'organiser et financer le dispositif de collecte et de recyclage** des produits que nous mettons sur le marché.
(Directives européennes et code de l'Environnement)



Un partenariat avec



- Lenne création a signé un contrat avec **ECOSYSTEM**, éco-organisme agréé par les pouvoirs publics, pour le recyclage de ses équipements électriques.

Service PROFESSIONNELS :

0 809 540 590 Service gratuit
+ prix appel

✉ producteurs@ecosystem.eco
34-40 rue Henri Régnault
92 068 Paris La Défense Cedex

- 10 ans de savoir-faire, une conformité réglementaire et un respect des exigences environnementales.
 - 1700 points de collecte sur tout le territoire.
- | | |
|------------------------|----------|
| Apport volontaire | <500 Kg |
| Enlèvement sur demande | ≥ 500 Kg |

Contactez ce numéro pour connaître le centre de traitement le plus proche ou demander la collecte !

CONDITIONS GÉNÉRALES DE VENTE – LENNE CREATION

PRINCIPES GÉNÉRAUX :

Conformément aux dispositions de l'article L441-6 du Code de Commerce, les présentes conditions générales s'appliquent à toute offre de produits et de services, à tout acheteur qui accepte une offre sous la forme d'envoi de commande. En vertu des dispositions de la loi du 2 Août 2005, les conditions générales de vente sont le socle de la négociation commerciale. Par conséquent, toute disposition contraire aux présentes conditions générales de vente figurant éventuellement dans des conditions générales d'achat, contrat de référencement, contrat de coopération commerciale, contrat cadre ou autres, sera réputée non écrite. Les conditions générales du client ne peuvent donc annuler tout ou partie des présentes conditions, qui demeurent seules valables et applicables dans les rapports avec les clients. Nos catalogues, tarifs et documents techniques n'ont pas de caractère contractuel. Nous nous réservons le droit de modifier sans préavis notre gamme de produits.

FORMATION DU CONTRAT, OFFRES ET DEVIS :

Nos devis sont indicatifs et ont une validité maximum d'un mois. Ils constituent les conditions particulières venant compléter ou le cas échéant modifier les présentes conditions générales. L'acceptation de nos devis entraîne l'accord de l'acheteur sur les clauses et délais indiqués, ainsi que sur nos conditions générales de vente. En cas de commande, la fourniture à effectuer comprendra uniquement le matériel spécifié sur le devis.

Les affaires traitées avec nos collaborateurs ne deviennent définitives qu'après notre acceptation.

Le défaut ou le retard de paiement d'une livraison autorise notre société à annuler ou suspendre les marchés ou commandes en cours ou d'exiger des garanties.

PRIX :

Le prix applicable à un produit est celui de notre tarif en vigueur à la date de la commande ou, à défaut, celui de l'offre que nous émettons sur consultation de l'acheteur.

Nos prix s'entendent hors taxes, départ usine, emballage compris. Les prix s'entendent FRANCO lorsque le montant net de la commande dépasse 150 € net HT. Nos prix sont établis sur la base des cours, à ce jour, des matières premières et de la main d'œuvre et sont révisibles à tout moment. En cas de variations des conditions économiques françaises ou internationales, nos prix peuvent être révisés sans préavis. Dans ce cas l'acheteur est autorisé à résilier sa commande dans un délai de 48 heures, à partir de la date à laquelle il a eu connaissance de la nouvelle tarification. Un montant forfaitaire de 10.50 € net HT de participation aux frais de services est appliqué pour toute commande dont le montant net HT est inférieur à 150 €.

PAIEMENT :

Pour tout acheteur indépendant le paiement est dû comptant avant expédition. Nous n'accordons pas d'escompte en cas de paiement anticipé. En cas de retard de paiement, si bon semble au fournisseur, nous pourrions suspendre toutes les commandes en cours, sans préjudice de toute autre voie d'action, et pourrions réviser immédiatement les conditions de paiement accordées ou exiger un paiement comptant.

Toute somme non payée à l'échéance figurant sur la facture entraîne l'application de pénalités de retard égales à trois fois le taux de l'intérêt légal. Une indemnité pour frais de recouvrement de 40 € sera également appliquée au titre de l'article L441-6 du Code de Commerce. Cette somme sera due de plein droit pour toute créance impayée.

En cas de livraison partielle de la commande, le solde non livré ne peut retarder le paiement de la partie livrée.

Nous n'acceptons aucun débit d'office, seuls nos avoirs ont valeur légale.

EXPÉDITIONS :

Quel que soit le mode de facturation, les marchandises voyagent aux risques et périls du destinataire, à qui il appartient de les vérifier à l'arrivée et de faire des réserves caractérisées auprès du transporteur dans les formes et délais prescrits par l'article 133-3 du Code de Commerce en cas d'avarie, perte, casse, ...

La mention écrite « sous réserve de déballage » est dépourvue de tout effet. Le client est prié de vérifier le bon état de chacun des produits contenus dans la commande livrée et à l'obligation d'envoyer une lettre recommandée avec accusé de réception au transporteur dans les 48 heures suivant le déchargement. Une copie de ce courrier devra nous être envoyée. Les avaries devront être écrites en détail et mentionnées sur le bon de livraison. La vérification doit porter sur l'état, le poids, les quantités, les références des articles. Aucune réclamation concernant l'expédition n'est admise si elle n'est produite par écrit sous 8 jours suivant la réception des marchandises.

DÉLAIS DE LIVRAISON :

Les délais sont donnés à titre indicatif et sans engagement de responsabilité étant donné les risques et imprévus de fabrication. Ne seront pris en compte dans le délai de livraison les jours fériés ainsi que nos semaines de fermeture. LENNE CREATION sera réputé avoir exécuté son obligation de délivrance des marchandises dès leur prise en charge par le transporteur. Si une livraison est retardée pour une raison indépendante de notre volonté, elle sera réputée avoir été effectuée à la date convenue. Les transporteurs mandatés étant des sociétés indépendantes de la nôtre, nous ne supporterons aucun frais pour le non-respect éventuel d'un rendez-vous de livraison. Un retard de livraison ne peut en aucun cas donner lieu à la déduction d'office de pénalités, ni à dommages et intérêts, ni même justifier l'annulation de la commande (la commande étant considérée comme un ordre de fabrication). Toute commande erronée entraînera automatiquement un report des délais de livraison jusqu'à ce que les corrections soient effectuées par le client.

RETOUR DE MARCHANDISE :

Un retour de marchandise à l'initiative du client, ne pourra être effectué qu'après autorisation écrite de notre part. Les frais de port pour le retour en usine sont à la charge du client. Le client aura l'obligation d'emballer la marchandise, soit avec l'emballage d'origine, soit avec un emballage assurant une protection optimale du produit ; un étiquetage devra préciser les coordonnées du client et la copie de notre accord préalable devra être jointe.

L'endommagement des produits lors de leur retour entraînera de façon automatique la facturation des produits concernés.

Les marchandises livrées depuis moins de 1 mois seront reprises sur la base du prix facturé. Au-delà de 1 mois, une déduction forfaitaire sera retenue pour frais de vérification, remise en stock et comptabilité. Dans tous les cas, s'ajoutent s'il y a lieu des frais de remise en état.

Les retours de produits sont exclus dans les cas suivants : produit supprimé, fabrication spéciale, évolution technique ou esthétique du produit depuis l'achat, produits rayés ou abimés, date d'achat supérieure à un an.

En cas d'envoi chez LENNE de produits exclus du cadre des retours, ceux-ci seront immédiatement détruits / recyclés et ne seront pas renvoyés au client.

Barème de déductions forfaitaires (hors transport) :

- retours < 1 mois : reprise au prix facturé
- retours entre 1 et 3 mois : déduction de 15%
- retours entre 3 et 1 an : déduction de 30%
- retours > 1 an : pas de reprise

Retour sans accord préalable : déduction supplémentaire de 5% de la valeur de la marchandise avec un minimum de 50 €.

Adresse pour les retours :

Service Après-vente
LENNE CREATION – ZA du Vimeu Industriel – Avenue de la Baie de Somme – 80390 Fressenneville – FRANCE

COLLECTE & RECYCLAGE DES DÉCHETS D'EQUIPEMENTS ÉLECTRIQUES ET ÉLECTRONIQUES (DEEE) PROFESSIONNELS :

Conformément aux dispositions du Code de l'Environnement en matière de Déchets d'Équipements Électriques et Electroniques (DEEE) professionnels (articles R.543-172 et suivants), nous assumons nos responsabilités en tant qu'adhérent ECOSYSTEM, en charge de la collecte, de la dépollution et du recyclage des DEEE. L'éco-organisme ECOSYSTEM est agréé par les pouvoirs publics.

Nous apportons ainsi à nos clients la garantie de pouvoir bénéficier de l'offre de service de collecte et de recyclage proposé par ECOSYSTEM pour les équipements électriques professionnels que nous avons mis sur le marché lorsque ces derniers arrivent en fin de vie.

Nos clients disposent de différentes solutions sans frais pour se défaire de leurs DEEE professionnels. Plus d'informations sur www.ecosystem.eco

GARANTIE ET RESPONSABILITÉ :

L'acheteur est seul responsable du choix et des conditions d'emploi des produits commandés et livrés. Nos produits bénéficient d'une garantie légale d'un an contre vice de fabrication et ceci à compter de leur délivrance. Leur garantie se limite à la valeur ou au produit. Notre garantie est limitée à la remise en état, au remplacement des produits reconnus défectueux de notre fait, sans autre dédommagement d'aucune sorte. Si le vice de fabrication est avéré, le produit en question pourra faire l'objet d'un remplacement dans le cadre d'une livraison d'une commande ultérieure. Le remplacement de ce produit fera l'objet d'une facture, puis d'un avoir lorsque le produit présentant un vice de fabrication

nous aura été retourné. Le retour du produit sera fera aux frais de l'acheteur.

Ne peuvent être pris en considération les frais annexes découlant de la mise en œuvre et de la pose de nos produits.

La garantie ne s'applique pas, et notre responsabilité est exclue dans les cas suivants :

- Installation non conforme aux règles de l'art et aux spécifications techniques définies
- Pièces d'usure
- Non-respect des notices d'installation, d'utilisation et de maintenance
- Action extérieure indépendante de la qualité de nos produits, par exemple : produits d'entretien détergersifs ou abrasifs.
- Défaut de surveillance et d'entretien.
- Modification ou intervention du client ou d'un tiers sur le produit sans notre autorisation ou réalisées avec des pièces et/ou des consommables non d'origine.
- Absence ou endommagement d'étiquette de traçabilité pour les produits marqués (groupes de froids, prémix, pompes de circulation ...)

NETTOYAGE - ENTRETIEN :

Le nettoyage et l'entretien de nos colonnes à bière se font uniquement à l'eau savonneuse avec un chiffon doux ou une éponge, rincer et bien sécher.

Ne jamais utiliser de produits abrasifs, ni chlorés, ni javalisés

PHOTOGRAPHIES ET DESSINS :

Les photographies, dessins ou schémas non contractuels sont donnés à titre documentaire sans engagement et peuvent être modifiés sans préavis.

Nous nous réservons le droit d'apporter à nos fabrications toutes modifications de formes et dimensions sans préavis, et sans que cela puisse être cause de réclamation.

Il en est de même pour toutes mentions, dimensions renseignements portés sur nos documents divers, catalogues, notices, tarifs, sites internet, qui peuvent être modifiés ou supprimés à tout moment sans préavis.

CLAUSE DE RÉSERVE DE PROPRIÉTÉ :

« En vertu de la loi du N° 80.335 (du 12 mai 1980 parue au J.O. du 15 mai 1980) relative aux effets des clauses de propriété et selon l'article L. 621-122 du code du commerce, toutes nos ventes sont conclues avec réserve de propriété. En conséquence, le transfert à l'acheteur de la propriété des marchandises vendues est suspendu jusqu'au paiement intégral du prix.

Dans le cadre des 5 premières affaires, un règlement comptant est exigé. En cas de remise d'un chèque ou d'un effet de commerce, le paiement ne sera réputé réalisé qu'à la date à laquelle les sommes dues par le débiteur seront créditées sur notre compte. Les risques sont mis à la charge de l'acheteur dès la délivrance des marchandises vendues sous réserve de propriété. Il devra en assurer à ses frais, risques et périls, la conservation, l'entretien et l'utilisation.

Tout changement dans la situation économique et financière de l'acheteur peut entraîner à tout moment, en fonction des risques encourus ou potentiels, une modification du plafond d'encours et une adaptation des délais et modes de paiement.

En cas de dépôt de bilan, de redressement judiciaire, de liquidation de biens, LENNE CREATION est à tout moment en droit d'exiger le retour ou de procéder lui-même à l'enlèvement des marchandises qui lui appartiennent dans les locaux de l'acheteur sans que ce dernier le lui autorise expressément par avance en cas de non-paiement à l'échéance.

L'acheteur reconnaît avoir pris connaissance de la clause dont il s'agit et s'engage à y souscrire sans restriction ni réserve.

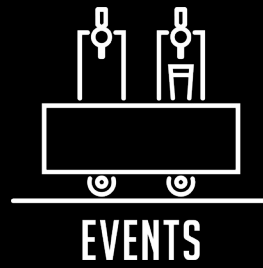
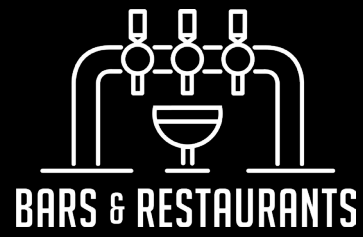
LOI APPLICABLE :

La présente convention et tous les contrats de fourniture qui sont ou seront passés entre le vendeur et l'acheteur sont soumis à la loi française.

CLAUSE ATTRIBUTIVE DE JURIDICTION :

Tous les litiges résultant de l'interprétation ou de l'exécution des présentes conditions générales de vente seront, nonobstant toute clause contraire figurant dans des documents ou contrats émis par l'acheteur, comme en cas de pluralité de défendeurs ou d'appel en garantie, soumis à la compétence exclusivement aux Tribunaux compétents d'Abbeville (Somme).

LENNE CREATION,
Fressenneville le 1^{er} Janvier 2022



ZA du Vimeu Industriel - Avenue de la Baie de Somme - 80390 Fressenneville

Tél. +33 (0)3 22 61 22 90 - Fax +33 (0)3 22 30 69 38

contact@lenne-creation.fr - www.lenne-creation.fr



Société membre du réseau d'installateurs